

CADENAS PARA LA

**INDUSTRIA**  
**AGRO**  
ALIMENTARIA



**PRODUCTOS LÁCTEOS**

**UN SABER ÚNICO DESDE EL DISEÑO HASTA LA INSTALACIÓN**

# ACERO INOXIDABLE DE ALTA RESISTENCIA

Desde la elaboración del chocolate hasta la pasta, pasando por el sacrificio y el envasado, el mundo de la industria alimentaria está cada vez más sujeta a fuertes limitaciones: trazabilidad, higiene. SEDIS, siempre cerca de las necesidades de sus clientes, ha desarrollado la gama **Alpha Premium BS INOX** que responde particularmente bien a estas limitaciones higiénicas y ofrece ganancias de productividad inigualables:

■ **MANTENIMIENTO REDUCIDO PARA UNA MAYOR PRODUCTIVIDAD** : la cadena tiene una resistencia al desgaste del más alto nivel que aporta una vida útil más prolongada gracias a la tecnología innovadora: acero inoxidable AISI304 **tratado alta dureza**, casquillos macizos y rodillos extruidos.

■ **PRE LUBRICACIÓN DESARROLLADA PARA EL CONTACTO CON ALIMENTOS** : las cadenas están lubricadas con **cera alimenticia aprobado por NSF H1**: su **contacto directo o incidental** con productos alimenticios es **seguro** (temperatura de funcionamiento de -30 a +140 °C : *características completas bajo demanda*)  
Apariencia **seca al tacto: sin proyección, sin goteo y sin contaminación.**

■ **MAYOR RESISTENCIA A LA TRACCIÓN** : **hasta un 33% mejorado** en comparación con nuestra gama anterior de acero inoxidable, Las resistencias a la tracción son **hasta un 20% superiores** a las de nuestros competidores europeos.

## LAS VENTAJAS



Mayor  
resistencia  
al desgaste



Larga  
vida útil



Resistencia a  
la tracción  
incomparable



Protección  
ampliada de las  
articulaciones

Dimensiones y datos técnicos página 9

## ¿LO SABÍAN?

¡La cadena Alpha Premium INOX se desgasta un promedio **2 VECES más lento** que una cadena de acero inoxidable de alta gama en el mercado!



**ALPHA**  
Premium INOX

“ Hoy un producto estrella Sedis, la cadena Alpha Premium BS INOX se mejora constantemente para un rendimiento y longevidad aún mayor. ”



LA CADENA DE ACERO  
INOXIDABLE ESTÁNDAR

**MÁS**  
**RESISTENTE**  
del mercado

# SOLUCIONES ESPECÍFICAS

## LA GAMA DELTA® TITANIUM 2

LA SOLUCIÓN ANTICORROSIÓN Y ANTI DESGASTÉ

Desde hornos de cocción hasta cámaras frigoríficas, incluyendo ultra-congelación o lavado de verduras, algunas aplicaciones requieren cargas de roturas superior al acero inoxidable a la vez que tiene propiedades anti-corrosivas y resistencia a un desgaste significativo para una vida útil óptima. La gama SEDIS **DELTA® Titanium 2** responde especialmente bien a estos limitaciones y ofrecen ganancias de productividad:



### ■ MANTENIMIENTO REDUCIDO PARA UNA MAYOR PRODUCTIVIDAD:

La cadena combina la **resistencia a la rotura** del acero cementado templado y la **mayor resistencia al desgaste** de los ejes **DELTA®**, con una alta **protección contra la corrosión**, obtenida por el recubrimiento aplicado a los demás componentes. Esto le da una vida más larga, especialmente en ambientes corrosivos y abrasivos.

■ **TODO TIPO DE ADAPTACIONES POSIBLES** y **opciones de lubricantes** para cumplir con las limitaciones de su aplicación (temperatura alta o baja, contacto con alimentos ... *ver página siguiente*)

### LAS VENTAJAS



Mayor  
resistencia a  
la corrosión



Larga  
vida útil



Cargas de rotura  
más altas que el  
acero inoxidable



Resistencia  
al desgaste  
inigualable

Dimensiones y datos técnicos página 9

## ¿LO SABÍAN?

La cadena Delta Titanium 2 es una excelente alternativa al acero inoxidable cuando se requiere una resistencia rotura fuerte



## LUBRICANTES Y TRATAMIENTOS ESPECÍFICOS

Disponible en las gamas Alpha Premium, Alpha Premium INOX, Delta® HR y Delta® Titanium.



CONTACTO  
ALIMENTARIO

### CERA ALIMENTARIA

Todas las cadenas Alpha Premium, Delta® HR y DELTA® Titanium pueden estar prelubricadas con cera alimentaria bajo pedido. Todas las cadenas Alpha Premium INOX lo son por defecto. Esta cera es adecuada en caso de **posible contaminación de los alimentos** por lubricación y para rangos de **temperatura de -30°C a + 140°C**.



BAJA TEMPERATURA

### CERA DE BAJA TEMPERATURA

La cera utilizada por defecto en nuestras cadenas Alpha Premium, Alpha Premium BS INOX, DELTA® HR, DELTA® Titanium 2 es ideal para **bajas temperaturas hasta -30°C**, como en cámaras frigoríficas.

### LUBRICANTE DE BAJA TEMPERATURA NSF H1

Para aplicaciones que requieren lubricación y peligro de **contacto directo o incidental con productos alimenticios**, este lubricante es adecuado, está aprobado por la NSF-H1 y puede aplicarse a **temperaturas de hasta -38°C**.

### TRATAMIENTO POR EL FRÍO

Para aplicaciones donde la temperatura desciende **por debajo de -40°C**, o por **debajo de -15°C** en los casos en que la cadena esté sujeta a **choques importantes**, los componentes pueden ser tratados en frío bajo pedido.

El tratamiento consiste en un paso a -70 ° C seguido de un templado de relajación que permite evitar fragilización de las piezas.

### MATERIAL ESPECÍFICO

Para **temperaturas inferiores a -60°C**, consúltenos para una búsqueda de solución a medida.



ALTA TEMPERATURA

### CERA Y ACEITE ESTÁNDAR

La cera utilizada por defecto en nuestras cadenas Alpha Premium BS INOX, Alpha Premium, DELTA® HR, DELTA® Titanium 2 (hasta 25,4 mm de paso) es ideal para **temperaturas altas hasta + 140°C**. En otras cadenas de acero, el aceite inicial permite el funcionamiento **hasta + 200°C**.

### LUBRICANTE DE ALTA TEMPERATURA NSF H2

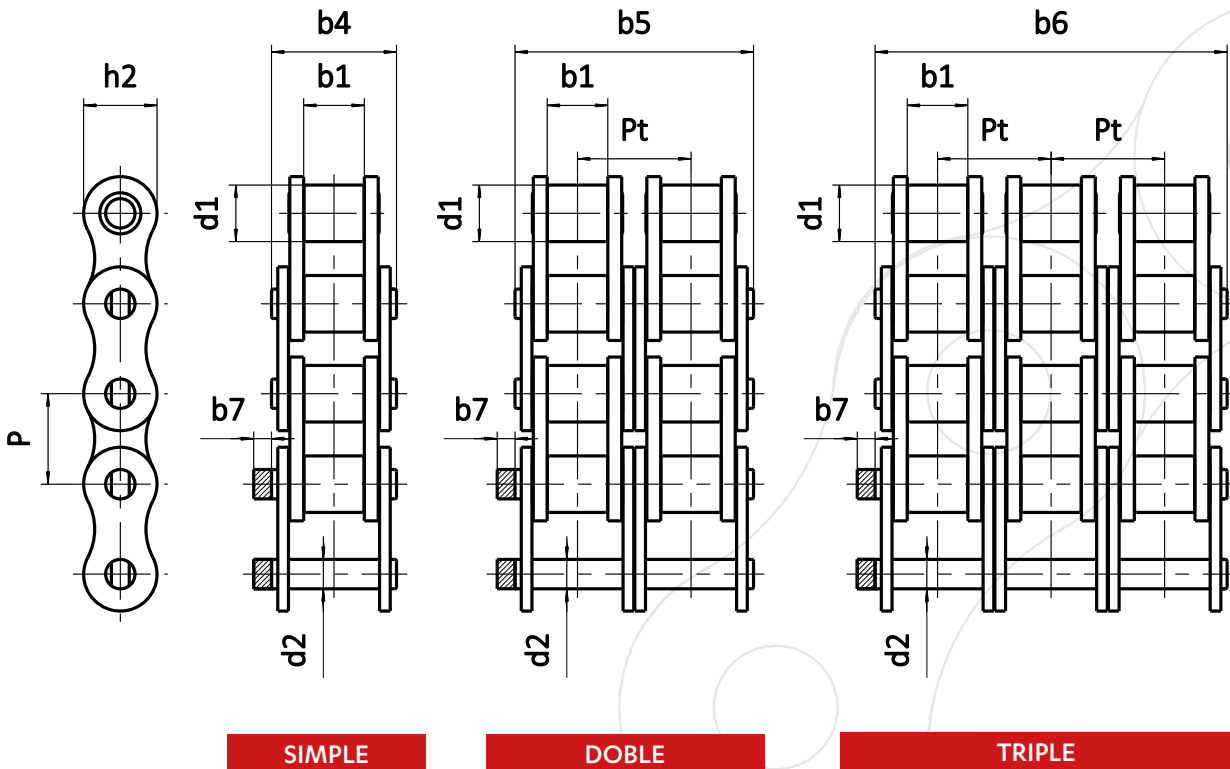
Este lubricante es adecuado para aplicaciones de tipo horno, donde la temperatura **excede 140°C** y que es necesario un **contacto seguro con los alimentos** (aprobado NSF H2).

### MATERIA ESPECÍFICA

Para **temperaturas superiores a + 250°C**, consúltenos para una búsqueda de solución a medida.

# CADENAS DE TRANSMISIÓN TIPO BS

SEGÚN NORMA ISO 606



## ESLABONES DE UNIÓN

## ESLABONES ACODADOS

<p><b>N° 205</b> Eslabón exterior para remachar</p>	<p><b>N° 206</b> Eslabón de unión con clip</p>	<p><b>N° 208</b> Eslabón de unión con pasadores</p>	<p><b>N° 209</b> Eslabón acodado simple con pasador</p>	<p><b>N° 216</b> Eslabón acodado simple con pasador</p>	<p><b>N° 217</b> Eslabón acodado simple con tuerca</p>	<p><b>N° 221</b> Eslabón acodado doble</p>
---	--	---	---	---	--	--

## LAS GAMAS DE TRANSMISIÓN SEDIS

Fabricadas en Francia



**ALPHA Premium**  
alta calidad



**ALPHA Premium BS INOX**  
inoxydable  
alta resistencia



**DELTA® HR**  
antidesgaste por  
abrasion



**DELTA® Titanium 2**  
anticorrosión



**CHAINES VERTES**  
libre de  
mantenimiento

REFERENCIA		GAMA SEDIS						DIMENSIONES (mm)								RESISTANCIA A LA TRACCIÓN (kN)					
ISO	SEDIS	ALPHA Premium	ALPHA Premium INOX	DELTA® HR	DELTA® TITANIUM 2	LUBE FREE VERTE	DELTA® VERTE	Paso P	d1	b1	b4 b5 b6	d2	h2	b7	Pt	Norma ISO 606	ALPHA Premium	ALPHA Premium INOX	DELTA® HR / TITANIUM 2	LUBE FREE VERTE	DELTA® VERTE
									max.	min.	max.	max.	max.	max.	min.	min.	min.	min.	min.	min.	min.
<b>SIMPLE</b>																					
06B-1	<b>3N</b>	x	x	x	x			9,525	6,35	5,77	13,50	3,27	8,23	2,1	.	8,9	8,9	6,3	9,0	.	.
08B-1	<b>7N</b>	x	x	x	x	x	x	12,7	8,51	7,75	16,60	4,45	11,80	1,5	.	17,8	18,2	14	18,2	18,2	16,6
10B-1	<b>11N</b>	x	x	x	x	x	x	15,875	10,16	9,65	19,00	5,08	13,70	1,5	.	22,2	23	17,6	23	23	18,6
12B-1	<b>13N</b>	x	x	x	x	x	x	19,05	12,07	11,68	22,30	5,72	16,20	1,5	.	28,9	30,5	21	30,5	30,5	30,5
16B-1	<b>15T</b>	x	x	x	x	x	x	25,4	15,88	17,02	35,10	8,28	20,80	3,0	.	60	66	43	75	66	66
20B-1	<b>17T</b>	x		x	x		x*	31,75	19,05	19,56	40,50	10,19	25,40	6,1	.	95	105	46	110	.	99
24B-1	<b>18T</b>	x		x	x		x*	38,1	25,40	25,40	53,10	14,63	32,30	6,6	.	160	180	81	180	.	160
28B-1	<b>20T</b>	x		x	x		x*	44,45	27,94	30,95	65,10	15,90	37,00	7,4	.	200	235	.	235	.	180
32B-1	<b>22T</b>	x		x	x		x	50,8	29,21	30,99	63,60	17,81	42,30	7,9	.	250	270	.	300	.	250
40B-1	<b>23T</b>	x		x	x		x	63,5	39,37	38,10	79,00	22,89	52,80	12,0	.	355	365	.	365	.	365
48B-1	<b>24T</b>	x		x	x			76,2	48,26	47,70	98,60	29,22	64,20	23,7	.	560	600	.	600	.	.
<b>DOBLE</b>																					
06B-2	<b>203N</b>	x	x					9,525	6,35	5,77	23,80	3,28	8,23	2,1	10,24	16,9	16,9	9,8	17,6	.	.
08B-2	<b>207N</b>	x	x	x	x	x	x	12,7	8,51	7,75	30,60	4,45	11,80	1,5	13,92	31,1	36,4	28	36,4	36,4	33,2
10B-2	<b>211N</b>	x	x	x	x	x	x	15,875	10,16	9,65	35,75	5,08	13,70	1,5	16,59	44,5	46	35,2	46	46	37,2
12B-2	<b>213N</b>	x	x	x	x	x	x	19,05	12,07	11,68	41,80	5,72	16,20	1,5	19,46	57,8	61	42	61	61	61
16B-2	<b>215T</b>	x	x	x	x	x	x	25,4	15,88	17,02	68,00	8,28	20,80	3,0	31,88	106	132	86	150	132	132
20B-2	<b>217T</b>	x		x	x		x*	31,75	19,05	19,56	77,00	10,19	25,40	6,1	36,45	170	210	92	220	.	198
24B-2	<b>218T</b>	x		x	x		x*	38,1	25,40	25,40	101,80	14,63	32,30	6,6	48,36	280	360	162	360	.	320
28B-2	<b>220T</b>	x		x	x		x*	44,45	27,94	30,95	124,70	15,90	37,00	7,4	59,56	360	470	.	470	.	360
32B-2	<b>222T</b>	x		x	x		x	50,8	29,21	30,99	122,80	17,81	42,30	7,9	58,55	450	540	.	600	.	500
40B-2	<b>223T</b>	x		x	x		x	63,5	39,37	38,10	152,00	22,89	52,80	12,0	72,29	630	730	.	730	.	730
48B-2	<b>224T</b>	x		x	x			76,2	48,26	47,70	190,40	29,22	64,20	23,7	91,21	1 000	1 200	.	1 200	.	.
<b>TRIPLE</b>																					
06B-3	<b>303N</b>	x						9,525	6,35	5,77	34,00	3,28	8,23	2,1	10,24	24,9	24,9	.	26,4	.	.
08B-3	<b>307N</b>	x	x	x	x	x	x	12,7	8,51	7,75	44,60	4,45	11,80	1,5	13,92	44,5	54,6	42	54,6	54,6	49,8
10B-3	<b>311N</b>	x	x	x	x	x	x	15,875	10,16	9,65	52,30	5,08	13,70	1,5	16,59	66,7	69	52,8	69	69	55,8
12B-3	<b>313N</b>	x	x	x	x	x	x	19,05	12,07	11,68	61,40	5,72	16,20	1,5	19,46	86,7	91,5	63	91,5	91,5	91,5
16B-3	<b>315T</b>	x	x	x	x	x	x	25,4	15,88	17,02	99,90	8,28	20,80	3,0	31,88	160	198	129	225	198	198
20B-3	<b>317T</b>	x		x	x		x*	31,75	19,05	19,56	113,50	10,19	25,40	6,1	36,45	250	315	138	330	.	297
24B-3	<b>318T</b>	x		x	x		x*	38,1	25,40	25,40	150,20	14,63	32,30	6,6	48,36	425	540	243	540	.	480
28B-3	<b>320T</b>	x		x	x		x*	44,45	27,94	30,95	184,60	15,90	37,00	7,4	59,56	530	705	.	705	.	540
32B-3	<b>322T</b>	x		x	x		x	50,8	29,21	30,99	181,70	17,81	42,30	7,9	58,55	670	810	.	900	.	750
40B-3	<b>323T</b>	x		x	x		x	63,5	39,37	38,10	224,60	22,89	52,80	12,0	72,29	950	1 095	.	1 095	.	1 095
48B-3	<b>324T</b>	x		x	x			76,2	48,26	47,70	281,60	29,22	64,20	23,7	91,21	1 500	1 800	.	1 800	.	.

\* El diametro de eje y la superficie de trabajo son diferentes. Consútenos para más informaciones.  
Con las cadenas VERTE, se recomienda el uso de piñones con dientes tratadas

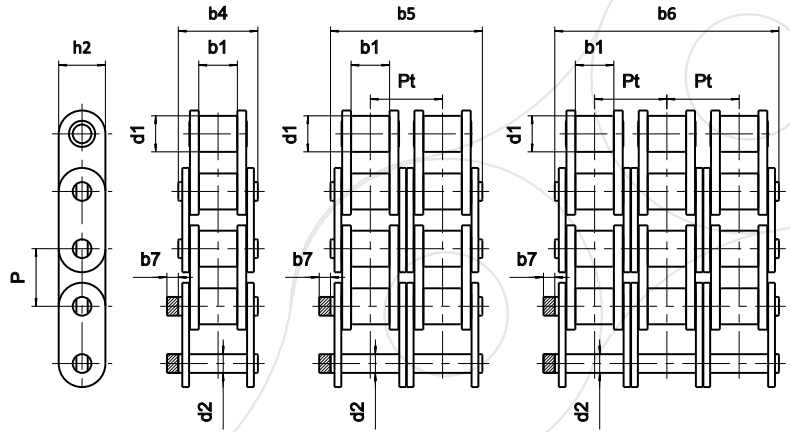


**Cadenas norma ASA**  
también disponibles  
consulte nuestro catalogo

# CADENAS DE TRANSMISIÓN ADAPTADAS SEGÚN NORMA ISO 606

## LAS CADENAS DE PLACAS RECTAS

Estas cadenas funcionan deslizando sobre unas guías o reciben cargas (paletas, cajas) apoyado directamente sobre las placas.



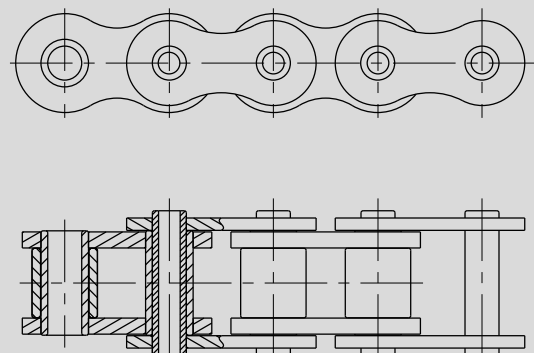
Referencia				Paso P	gammas SEDIS					d1	b1	b4	b5	b6	d2	h2	Pt	b7
ISO	SEDIS				ALPHA Premium	ALPHA Premium INOX	DELTA® HR	DELTA® Titanium 2	CHAINES VERTES									
	simple	doble	triple															
-	2ND	-	-	9,525					6,35	4,10	10,25	-	-	3,28	8,2	-	2,1	
06B-1	3N	203N	303N	9,525	✓	✓	✓	✓	6,35	5,77	12,50	23,10	33,00	3,28	8,2	10,24	2,1	
08B-1	7NNE	207NNE	307NNE	12,7	✓	✓	✓	✓	8,51	7,75	16,60	30,60	44,60	4,45	11,8	13,92	1,5	
10B-1	11NNE	211NNE	311NNE	15,875	✓	✓	✓	✓	10,16	9,65	19,00	35,75	52,30	5,08	13,7	16,59	1,5	
12B-1	13NNE	213NNE	313NNE	19,05	✓	✓	✓	✓	12,07	11,68	22,30	41,80	61,40	5,72	16,2	19,46	1,5	
16B-1	15TNE	215TNE	315TNE	25,4	✓	✓	✓	✓	15,88	17,02	35,10	68,00	99,90	8,28	20,8	31,88	3,0	
20B-1	17TNE	217TNE	317TNE	31,75	✓	✓	✓	✓	19,05	19,56	40,50	79,70	116,10	10,19	25,4	36,45	8,5	
24B-1	18TNE	218TNE	318TNE	38,1	✓	✓	✓	✓	25,40	25,40	53,10	101,80	150,20	14,63	33,4	48,36	8,5	
32B-1	22TNE	222TNE	322TNE	50,8	✓	✓	✓	✓	29,10	30,95	63,60	121,60	179,80	17,81	42,3	58,55	10,4	

(1) : Références en version Lube Free. En version Delta® VERTE, nous consulter

(2) : Références disponibles en version Delta® VERTE uniquement

## CADENAS DE EJES HUECOS

Realización de transporte compuesto por dos cadenas montadas en paralelo y conectadas por barras



Referencia	Paso	gammas SEDIS		d1	d4	b1	b4	d2	d6	h2	Superficie nominal de trabajo	Resistencia a la tracción (kN)		
		ALPHA Premium	INOX									ALPHA Premium	INOX	
08B-1	7C40	12,7	✓	8,51		7,75	16,50	6,55	4,00	11,80	73	11,1		
08B-1	7C45	12,7	✓	8,51		7,75	16,50	6,55	4,50	11,80	73	11,1		
12B-1	13C	19,05	✓	12,07		11,68	23,00	8,25	6,10	18,30	128	24,0		
16A-1	80C	25,4	✓	15,88		15,87	32,60	11,58	8,05	24,00	260	41,2		
	A55BC	41,75	✓		✓	17,10	19,90	35,70	11,11	8,20	21,65	292	26,5	17,6
	A155TS	41,75	✓			17,10	19,90	35,70	11,11	8,20	25,26	292	49,0	





# CADENAS DE TRANSMISIÓN ADAPTADAS SEGÚN NORMA ISO 606

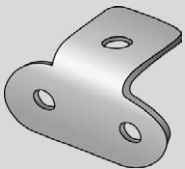
## CADENA DE FIJACIÓN K



Estas cadenas se utilizan en manipulación ligera sobre transportadores mediante dos cadenas montadas en paralelo. Las placas pueden tener uno o más taladros y ser cortas o largas

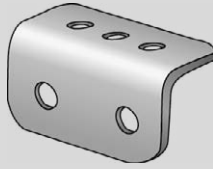
Posible en cadenas dobles y triples

### TIPOS DE ALETAS K



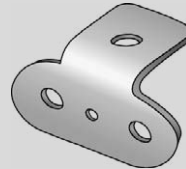
Placas **CORTAS**

según norma ISO 606  
(referencia "C")



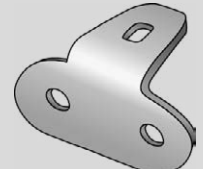
Placas **LARGAS**

según norma ISO 606  
(referencia "L")



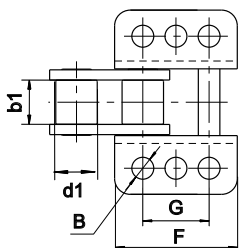
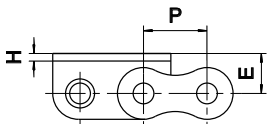
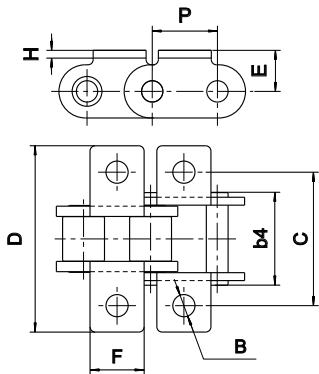
Placas **TIPO B**

taladro en la parte inferior,  
según norma inglesa



Placas **TIPO Z**

taladro ovalado para  
ajustar la fijación



Referencia	ISO	sedis	Paso P	gamas SEDIS					d1	b1	b4	B	C	D		E	F	G	H	
				ALPHA Premium	ALPHA Premium INOX	DELTA® HR	DELTA® Titanium 2	CHAÎNES VERTES						Eslabón INTERIOR	Eslabón EXTERIOR				Eslabón INTERIOR	Eslabón EXTERIOR
<b>Aletas K1C</b>																				
06B-1	3N	9,525	✓		✓	✓		6,35	5,77	12,50	3,10	19,85	x	29,05	6,55	8,30	-	x	1,0	
08B-1	7N	12,7	✓		✓	✓	(1)	8,51	7,75	16,60	4,30	25,40	35,55	37,95	9,20	10,70	-	1,6	1,3	
10B-1	11N	15,875	✓		✓	✓	(1)	10,16	9,65	19,0	5,30	31,75	42,65	46,65	10,60	13,80	-	1,6	1,6	
12B-1	13N	19,05	✓		✓	✓	(1)	12,07	11,68	22,30	7,12	38,10	57,0	61,0	13,80	16,50	-	1,8	1,8	
16B-1	15T	25,4	✓	✓	✓	✓	(1)	15,88	17,02	35,10	8,40	50,80	74,0	74,0	16,15	20,76	-	3,9	3	
20B-1	17T	31,75	✓		✓	✓		19,05	19,56	40,50	8,40	63,50	96,0	96,0	20,10	25,76	-	4,5	3,5	
*	18T	38,1	✓		✓	✓		25,40	25,40	53,10	11,0	88,0	x	129,0	25,0	38,0	-	x	5	
<b>Aletas K1L</b>																				
06B-1	3N	9,525	✓		✓	✓		6,35	5,77	12,50	3,10	19,85	x	29,05	6,55	17,70	-	x	1,0	
08B-1	7N	12,7	✓		✓	✓	(1)	8,51	7,75	16,60	4,30	25,40	x	37,95	9,20	24,50	-	x	1,30	
10B-1	11N	15,875	✓		✓	✓	(1)	10,16	9,65	19,0	5,30	31,75	x	46,65	10,60	29,50	-	x	1,60	
12B-1	13N	19,05	✓		✓	✓	(1)	12,07	11,68	22,30	-	-	x	Utiliser des K3L		-	x	-		
16B-1	15T	25,4	✓	✓	✓	✓	(1)	15,88	17,02	35,10	8,40	50,80	74,0	74,0	16,15	47,20	-	3,90	3,0	
<b>Aletas K2L</b>																				
06B-1	3N	9,525	✓		✓	✓		6,35	5,77	12,50	3,10	19,85	x	29,05	6,55	17,70	9,50	x	1,0	
08B-1	7N	12,7	✓		✓	✓	(1)	8,51	7,75	16,60	4,30	25,40	35,55	37,95	9,20	24,50	12,70	1,30	1,30	
10B-1	11N	15,875	✓	✓	✓	✓	(1)	10,16	9,65	19,0	5,30	31,75	42,65	46,65	10,60	29,50	15,88	1,60	1,60	
12B-1	13N	19,05	✓		✓	✓	(1)	12,07	11,68	22,30	-	-	x	Utiliser des K3L		-	x	-		
16B-1	15T	25,4	✓	✓	✓	✓	(1)	15,88	17,02	35,10	8,40	50,80	74,0	74,0	16,15	47,20	25,40	3,90	3,0	
*	17T	31,75	✓		✓	✓		19,05	19,56	40,50	10,40	69,0	100,0	100,0	21,0	57,50	31,70	3,50	3,50	
*	18T	38,1	✓		✓	✓		25,40	25,40	53,10	12,40	88,0	x	126,0	28,0	72,0	38,10	x	5,0	
28B-1	20T	44,45	✓		✓	✓		27,94	30,99	65,10	13,50	88,90	x	125,0	28,90	79,60	45,0	x	6,35	
<b>Aletas K3L</b>																				
12B-1	13N	19,05	✓	✓	✓	✓		12,07	11,68	22,30	6,40	38,10	x	61,0	13,80	35,10	19,05	x	1,80	
16B-1	15T	25,4	✓	✓	✓	✓		15,88	17,02	35,10	8,40	50,80	74,0	74,0	16,15	47,20	25,40	3,90	3,0	
*	17T	31,75	✓		✓	✓		19,05	19,56	40,50	8,4	63,5	x	94	20,2	58,2	31,75	x	3,5	

\* las cotas de estas aletas no están estandarizadas.

(1) Referencias en versión Lub Free. En versión Delta®VERTE, consúltenos.



Las cadenas subrayadas **en rojo** pueden ser

**ENVIADO EN 48H**

Máximo de 50 metros. Consúltenos.

**sedis**

CADENAS PARA LA INDUSTRIA ALIMENTARIA

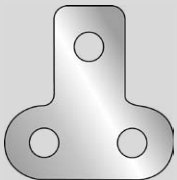
## LAS CADENAS DE ALETAS M



Estas cadenas se utilizan en manipulación ligera sobre transportadores mediante dos cadenas montadas en paralelo. Las placas pueden tener uno o más taladros y ser cortas o largas

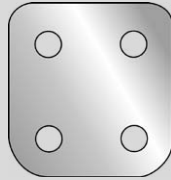
Possible en cadenas dobles y triples

### TIPOS DE ALETAS M



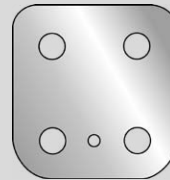
Placas **CORTAS**

según norma ISO 606 (referencia "C")



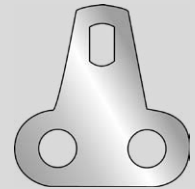
Placas **LARGAS**

según norma ISO 606 (referencia "L")



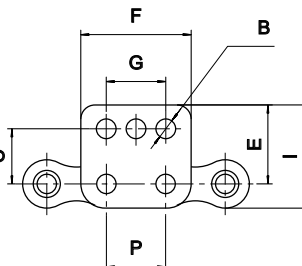
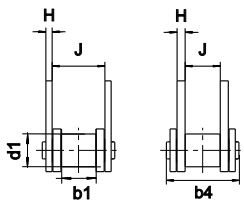
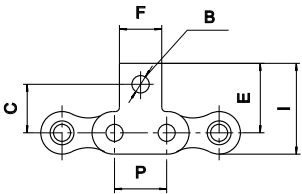
Placas **TIPO B**

taladro en la parte inferior, según norma inglesa



Placas **TIPO Z**

taladro ovalado para ajustar la fijación



Referencia		Paso P	gamas SEDIS				d1	b1	b4	B	C	E	F	G	H		I		J		
ISO	sedis		Alpha Premium	Alpha Premium INOX	DELTA® HR	DELTA® Titanium 2									Châînes Vertes	Eslabón INTERIOR	Eslabón EXTERIOR	Eslabón INTERIOR	Eslabón EXTERIOR	Eslabón INTERIOR	Eslabón EXTERIOR
<b>Aletas M1C</b>																					
06B-1	3N	9,525	✓		✓	✓	(1)	6,36	5,77	12,50	3,10	10,0	14,60	8,30	-	x	1,0	x	18,70	x	8,63
08B-1	7N	12,7	✓		✓	✓	(1)	8,51	7,75	16,60	4,30	13,80	20,0	10,70	-	1,6	1,3	26,10	26,10	7,75	11,45
10B-1	11N	15,875	✓		✓	✓	(1)	10,16	9,65	19,0	5,30	16,60	24,0	13,80	-	1,6	1,6	31,05	31,05	9,65	13,30
12B-1	13N	19,05	✓	✓	✓	✓	(1)	12,07	11,68	22,30	7,12	22,20	32,45	16,50	-	1,8	1,8	40,75	40,75	11,68	15,75
16B-1	15T	25,4	✓	✓	✓	✓	(1)	15,88	17,02	35,10	8,40	23,50	33,65	20,76	-	3,9	3,0	47,30	44,15	17,02	25,58
20B-1	17T	31,75	✓		✓	✓	(1)	19,05	19,56	40,50	8,40	31,75	46,0	25,76	-	x	3,5	x	58,83	x	29,14
<b>Aletas M1L</b>																					
06B-1	3N	9,525	✓		✓	✓	(1)	6,35	5,77	12,50	3,10	10,0	14,60	17,70	-	x	1,0	x	18,70	x	8,63
08B-1	7N	12,7	✓		✓	✓	(1)	8,51	7,75	16,60	4,30	13,80	20,0	24,50	-	1,60	1,30	26,10	26,10	7,75	11,45
10B-1	11N	15,875	✓		✓	✓	(1)	10,16	9,65	19,0	5,30	16,60	24,0	29,50	-	x	1,60	x	31,05	x	13,30
12B-1	13N	19,05	✓		✓	✓	(1)	12,07	11,68	22,30	utiliser des M3L				x	utiliser des M3L					
16B-1	15T	25,4	✓	✓	✓	✓	(1)	15,88	17,02	35,10	8,40	23,50	33,65		-	3,90	3,0	47,30	44,15	17,02	25,58
<b>Aletas M2L</b>																					
06B-1	3N	9,525	✓		✓	✓	(1)	6,35	5,77	12,50	3,10	10,0	14,60	17,70	9,50	x	1,0	x	18,70	x	8,63
08B-1	7N	12,7	✓		✓	✓	(1)	8,51	7,75	16,60	4,30	13,80	20,0	24,50	12,70	1,30	1,30	26,10	26,10	7,75	11,45
10B-1	11N	15,875	✓	✓	✓	✓	(1)	10,16	9,65	19,0	5,30	16,60	24,0	29,50	15,88	x	1,60	x	31,05	x	13,30
12B-1	13N	19,05	✓		✓	✓	(1)	12,07	11,68	22,30	utiliser des M3L				x	utiliser des M3L					
16B-1	15T	25,4	✓	✓	✓	✓	(1)	15,88	17,02	35,10	8,40	23,50	33,65	47,20	25,40	3,90	3,0	47,30	44,45	17,02	25,58
<b>Aletas M3L</b>																					
12B-1	13N	19,05	✓	✓	✓	✓	(1)	12,07	11,68	22,30	6,40	21,20	32,45	35,10	19,05	x	1,80	x	40,75	x	15,75
16B-1	15T	25,4	✓	✓	✓	✓	(1)	15,88	17,02	35,10	8,40	23,50	33,65	47,20	25,40	3,90	3,0	47,30	44,15	17,02	25,58

(1) Referencias en versión Lub Free. En versión Delta®VERTE, consúltenos

Otros tipos de fijación y dimensiones disponibles bajo consulta

# RUEDAS Y PIÑONES

## SEGÚN NORMA ISO 606

### DISCOS Y PIÑONES ESTÁNDAR

Los discos y piñones, simples, dobles o triples pueden ser de eje estándar, para casquillo de fijación o listos para montar, en acero o acero inoxidable.

Consulte nuestro catálogo de Componentes Industriales



### RUEDAS, PIÑONES Y EJES ESPECIALES

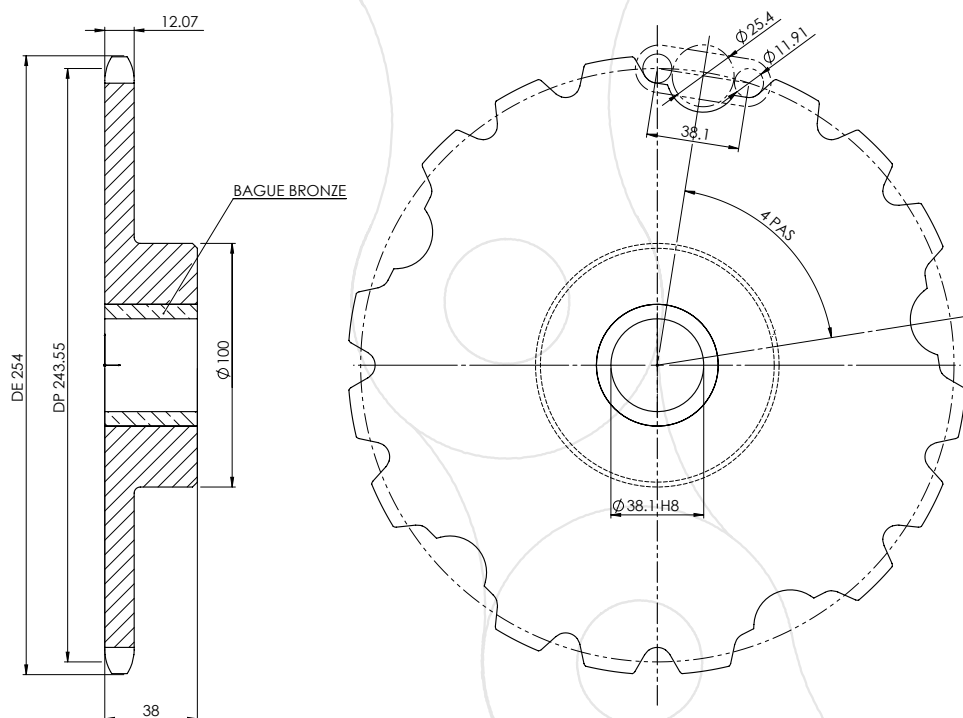
Son posibles muchas realizaciones: piñones en sectores, estriados, preparado con ejes monobloque ... en acero, acero inoxidable o tratado.

Consúltenos



### EJEMPLO DE FABRICACIÓN ESPECIAL

#### RUEDA ESPECIAL DE 20 DIENTES - PANADERÍA (BOLLOS DE HAMBURGUESA)

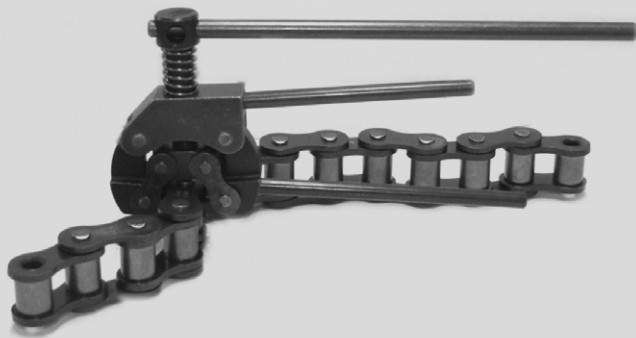


## ACCESORIOS



### CALIBRE CONTROL DE ALARGAMIENTO

Para medir fácilmente el alargamiento de **cadena de elevación y de rodillos** simples, dobles y triples con paso de 9,525mm a 44,45mm



### DESMONTA CADENA

**2 referencias para cortar cadenas fácilmente:**

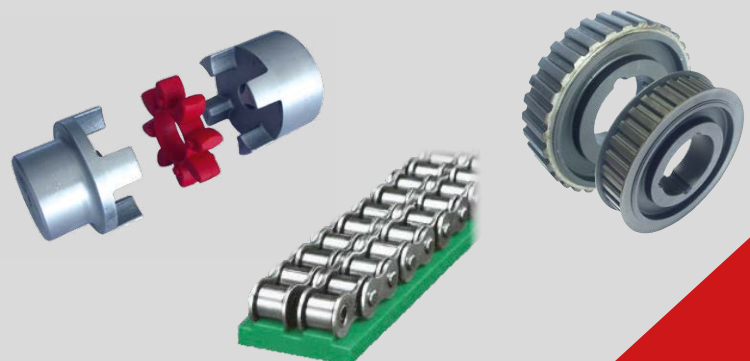
- **9130** : cadenas BS y ASA simples, dobles y triples, paso de 8 a 19,05mm
- **9160** : cadenas simples, dobles y triples BS y ASA, paso de 25,4 a 31,75mm

## COMPONENTES INDUSTRIALES



GUÍAS DE CADENA, TENSORES, POLEAS, BARRAS DENTADAS, ENGRANAJES Y CREMALLERAS, GRUPOS CÓNICOS, ACOPLAMIENTOS, CUBOS EXPANDIBLES ...

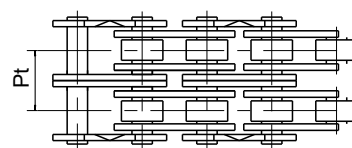
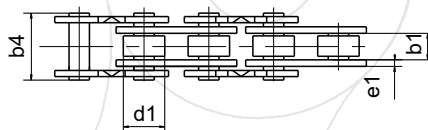
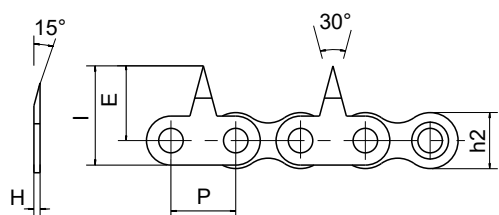
*Consulte nuestro catálogo de componentes industriales*



# CADENAS DE EMBALAJE

## CADENAS PARA TERMOFORMADORAS

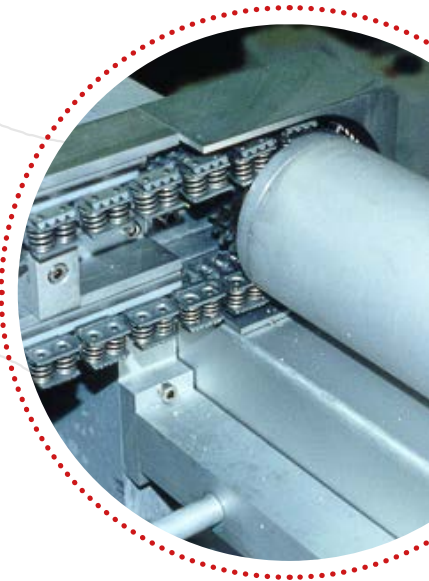
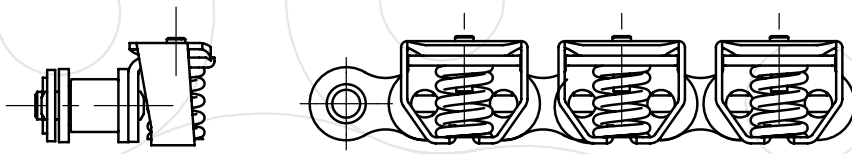
### CADENAS CON PÚAS PARA TERMOFORMADORAS



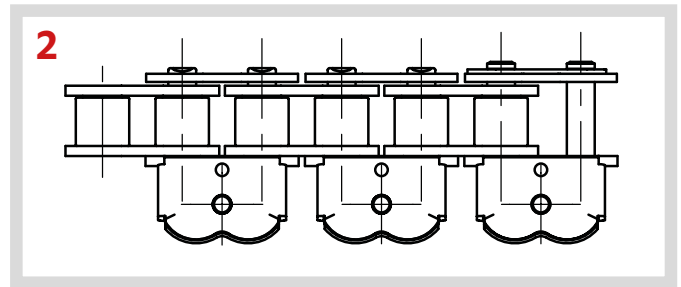
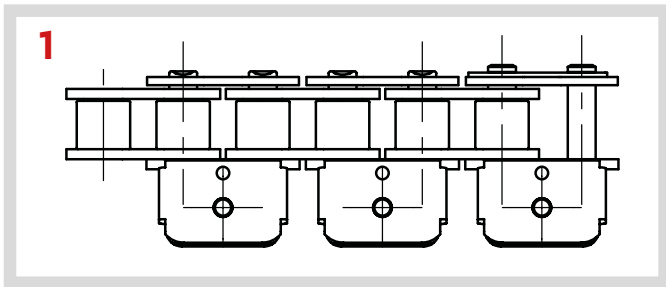
REFERENCIA	GAMAS SEDIS	DIMENSIONES (mm)																
		ISO	SEDIS	ALPHA Premium	DELTA® HR	DELTA® TITANIUM 2	CHAÎNES VERTES	Paso P	d1	b1	b4	Pt (doble)	e1	e2	E	F	G	H
							max.	min.										
<b>CADENAS TIPO BS (serie Europea)</b>																		
08B-1	7N	x	x	x	x		12,7	8,51	7,75	16,60	13,92	1,6	1,5	14,5	20,4	11,8	5,9	
10B-1	11N	x	x	x	x		15,875	10,16	9,65	19,00	16,59	1,6	1,5	16	22,2	13,7	6	
<b>CADENAS TIPO BS (serie Europea) - Versión Estrecha</b>																		
-	6N	x	x	x			12,7	8,51	5,35	14,10	-	1,6	1,5	14,5	20,4	11,8	5,9	
-	10N	x	x	x			15,875	10,16	6,50	16,60	-	1,6	1,5	16	22,2	13,7	6	
<b>CADENAS TIPO ANSI (serie Americana)</b>																		
08A-1	40-1	x	x	x			12,7	7,93	7,85	16,30	14,38	1,6	1,5	14,5	20,4	11,5	5,9	
10A-1	50-1	x	x	x			15,875	10,16	9,65	20,85	18,11	2,0	2,0	16,4	23,2	13,7	6,8	

Todas las alturas de picos posibles bajo demanda

## CADENAS DE PINZAS PARA TERMOFORMADORAS

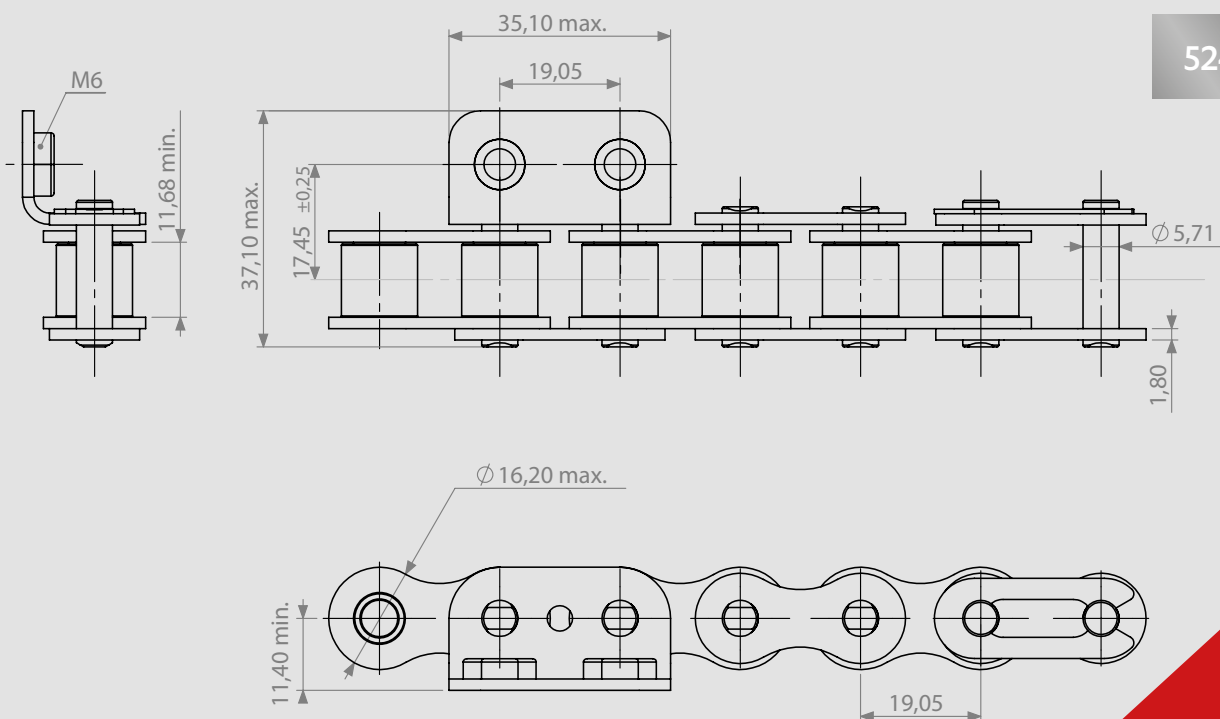


- Cadenas de paso de 12,7 y 15,875mm
- Posibilidad de resortes de resistencia 50 o 100N
- Pinzas de acero inoxidable en versión plana (1) o corazón (2)
- Cadena posible en versión niquelada o Delta® Titanium 2



## EJEMPLOS DE FABRICACIÓN ESPECIAL

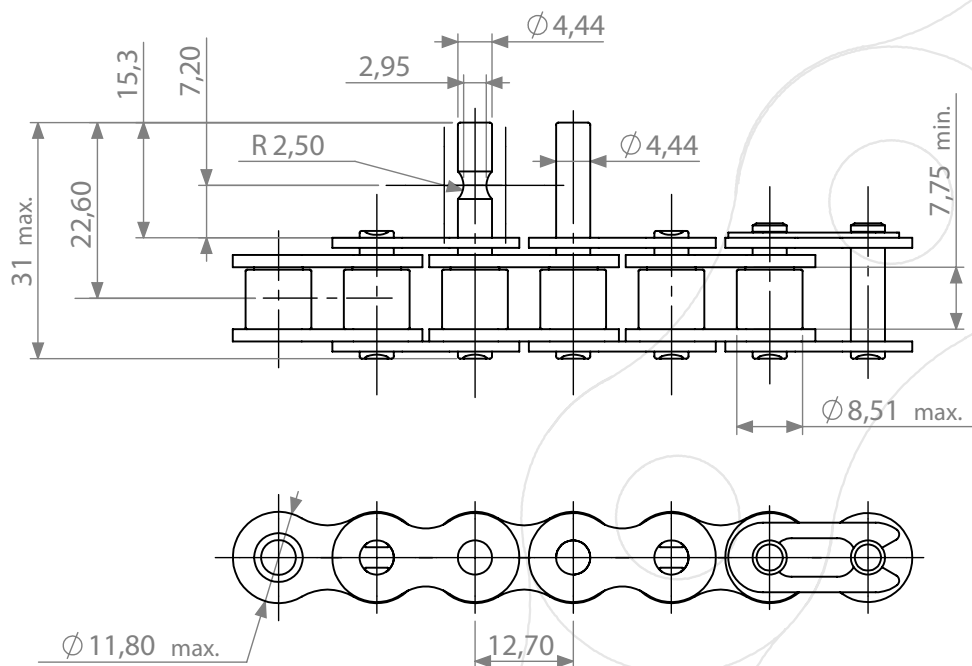
### CADENA CON ROSCADO INSERTADO PARA EMBALAJE DE CHOCOLATE



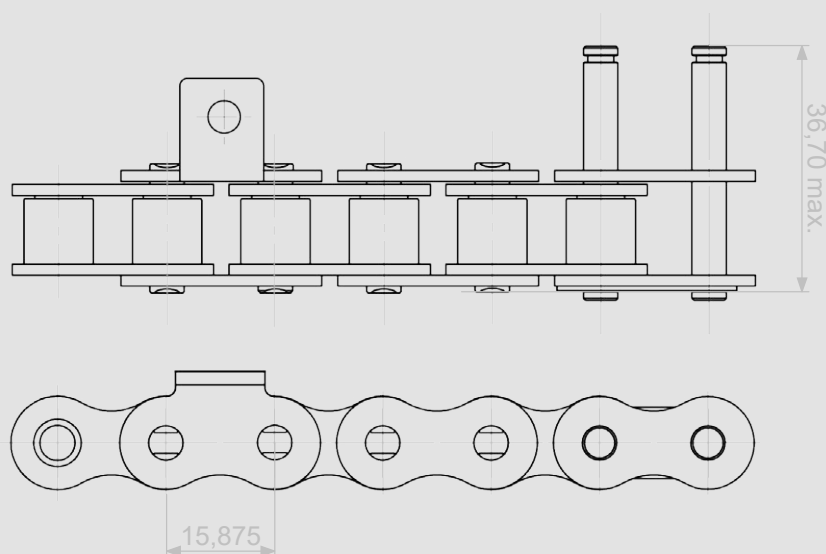
5248-48

# CADENAS DE EMBALAJE

## CADENA CON EJES ROSCADOS PARA MÁQUINA DE ENCARTONADO



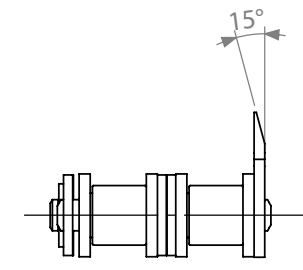
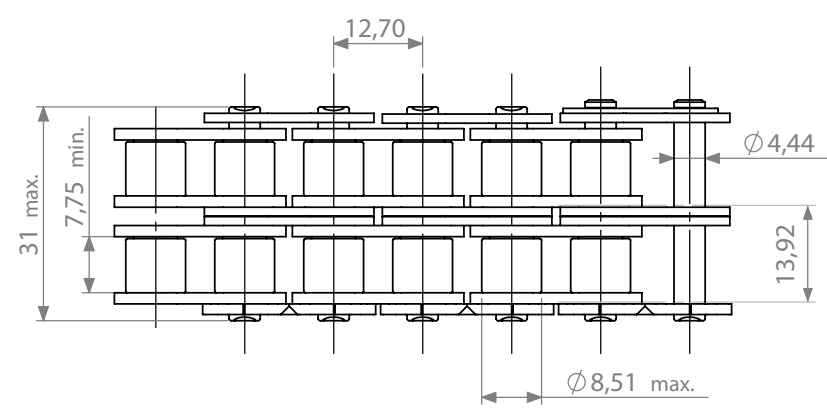
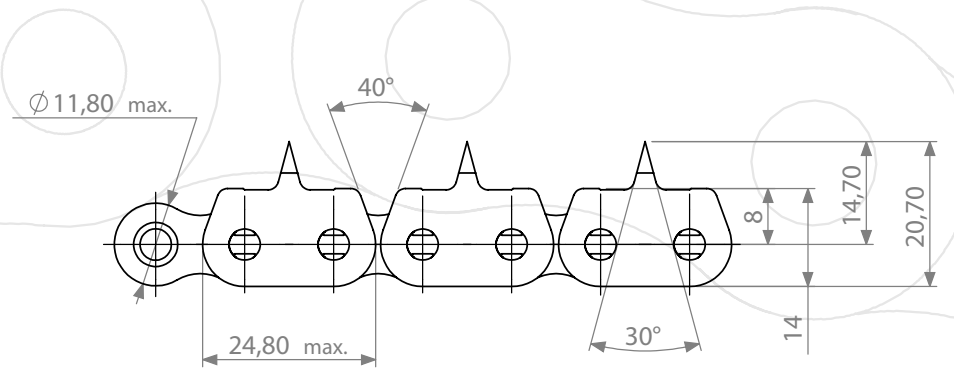
## CADENA DE ENVASADO DE ZUMOS



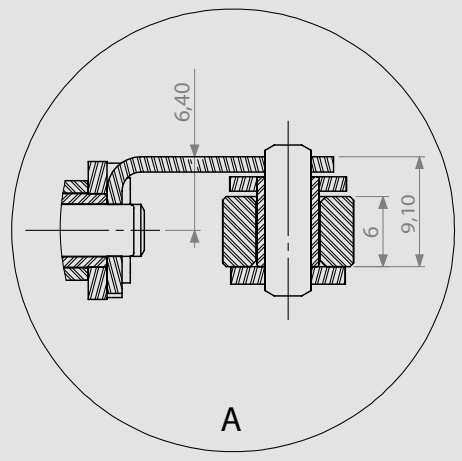
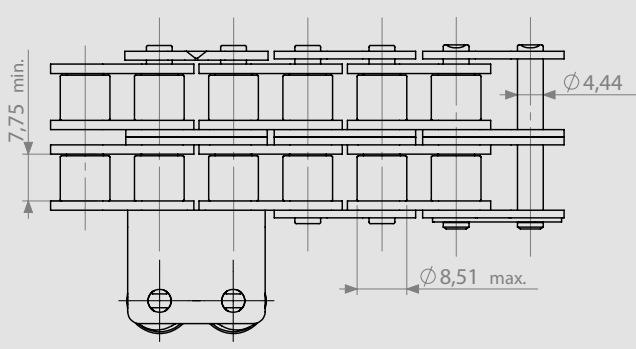
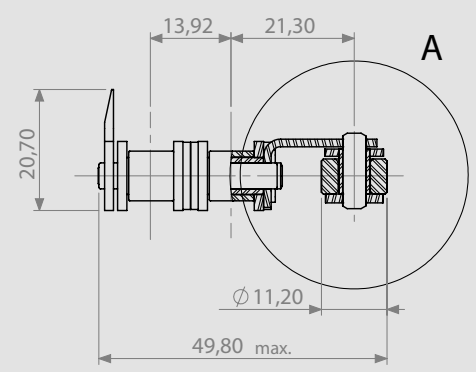
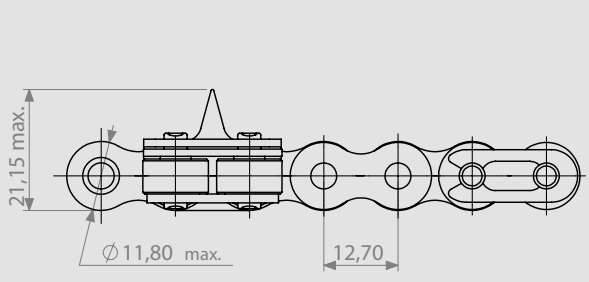


**CADENAS ESPECIALES CON PÚAS**

5085-33



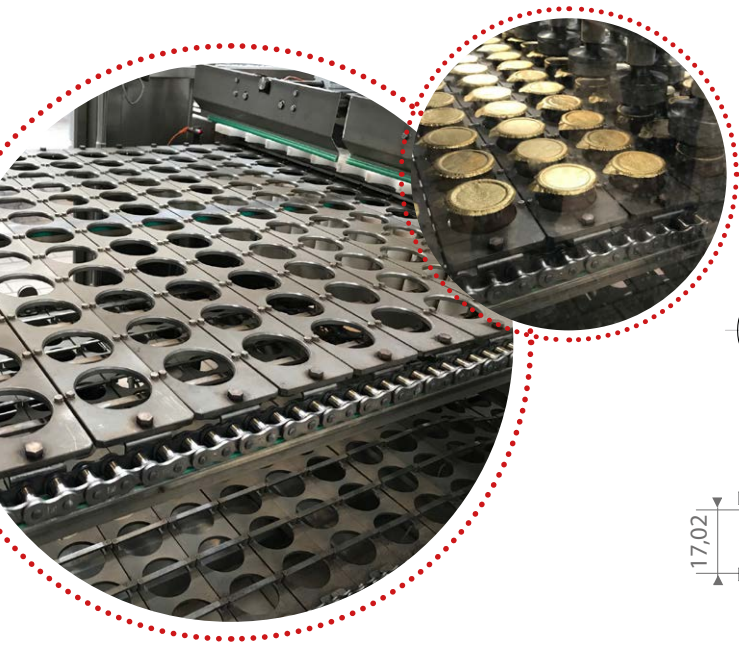
5083-82



# PRODUCTOS LÁCTEOS

## EJEMPLOS DE FABRICACIÓN ESPECIAL

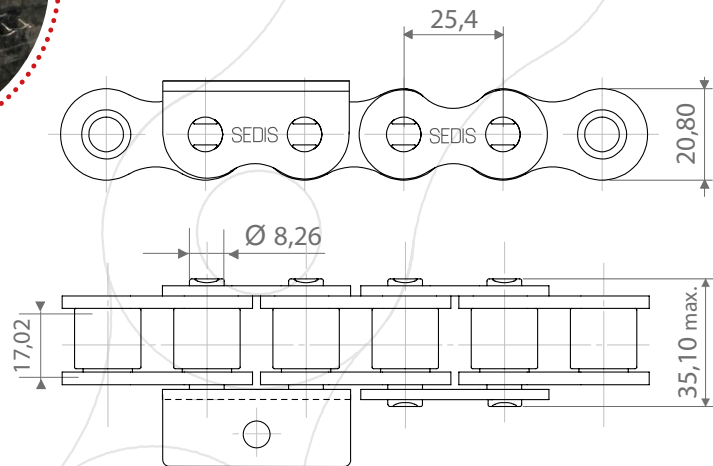
### LÍNEA DE ENVASADO DE YOGUR



Cadena ALPHA Premium INOX

ALTA RESISTENCIA

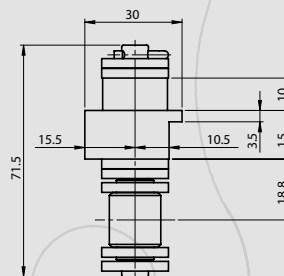
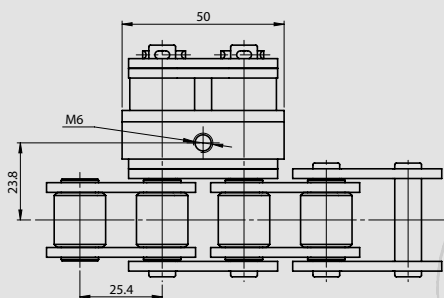
cadena 16B-1 con aletas K1L



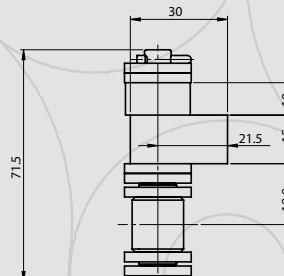
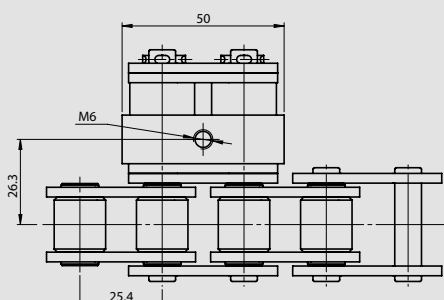
### CADENAS PARA LLENADO DE BOTELLAS DE LECHE

5615-35

Ensamblado con piezas suministradas por el cliente



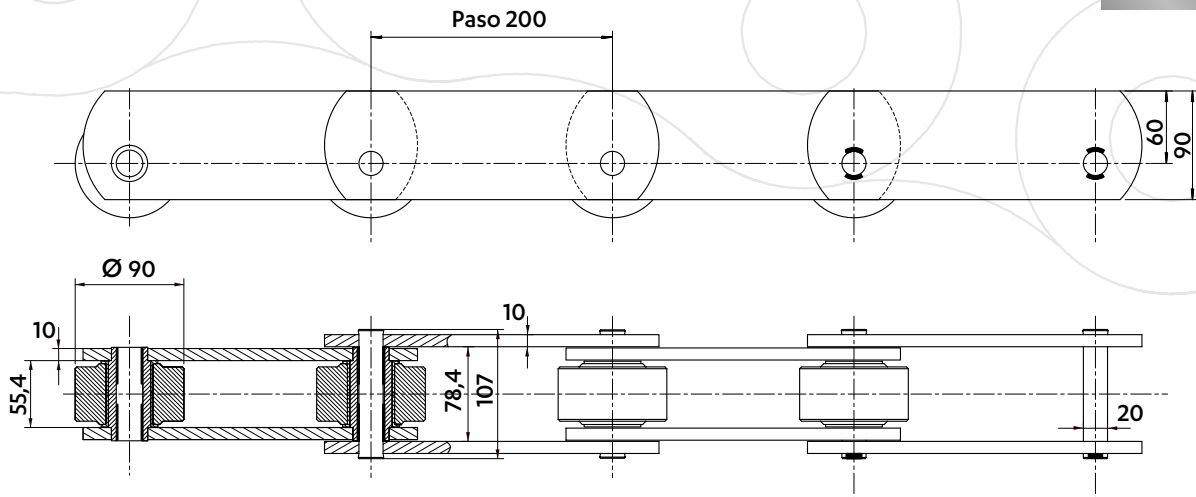
CADENA INTERIOR



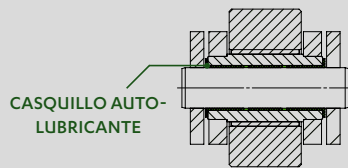
CADENA EXTERIOR

## CADENA DE TRANSPORTE DE RUEDAS DE QUESO

5308-98



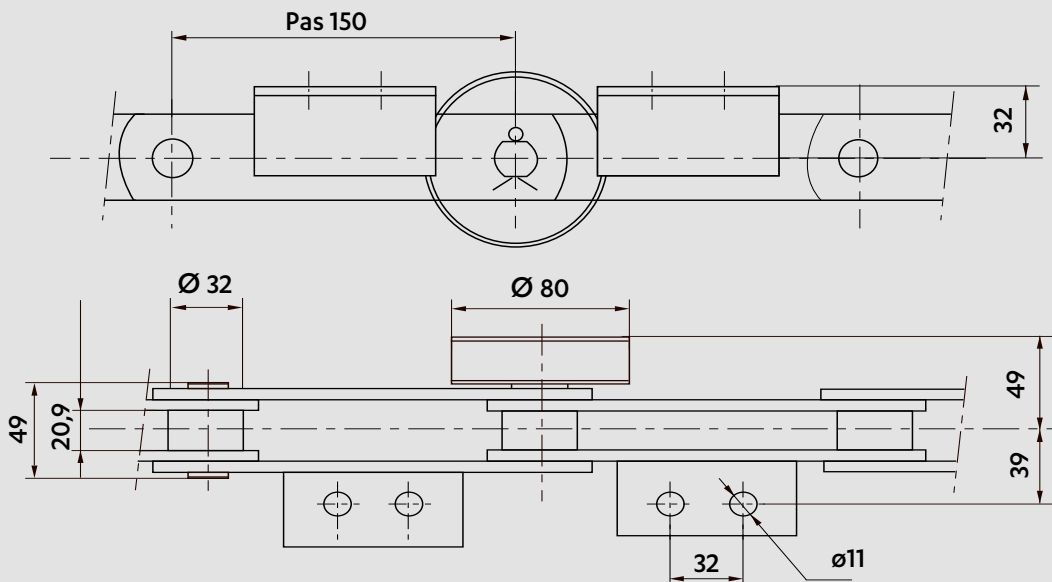
### CADENA DE ACERO INOXIDABLE DELTA VERTE®



- Resistencia a la corrosión en entornos agresivos
- Resistencia al desgaste
- Sin contaminación por lubricación
- Evita el mantenimiento

## CADENA PARA ESTERILIZADOR

5566-15



Cadena equipada con rodillos montados sobre rodamientos de bolas

