

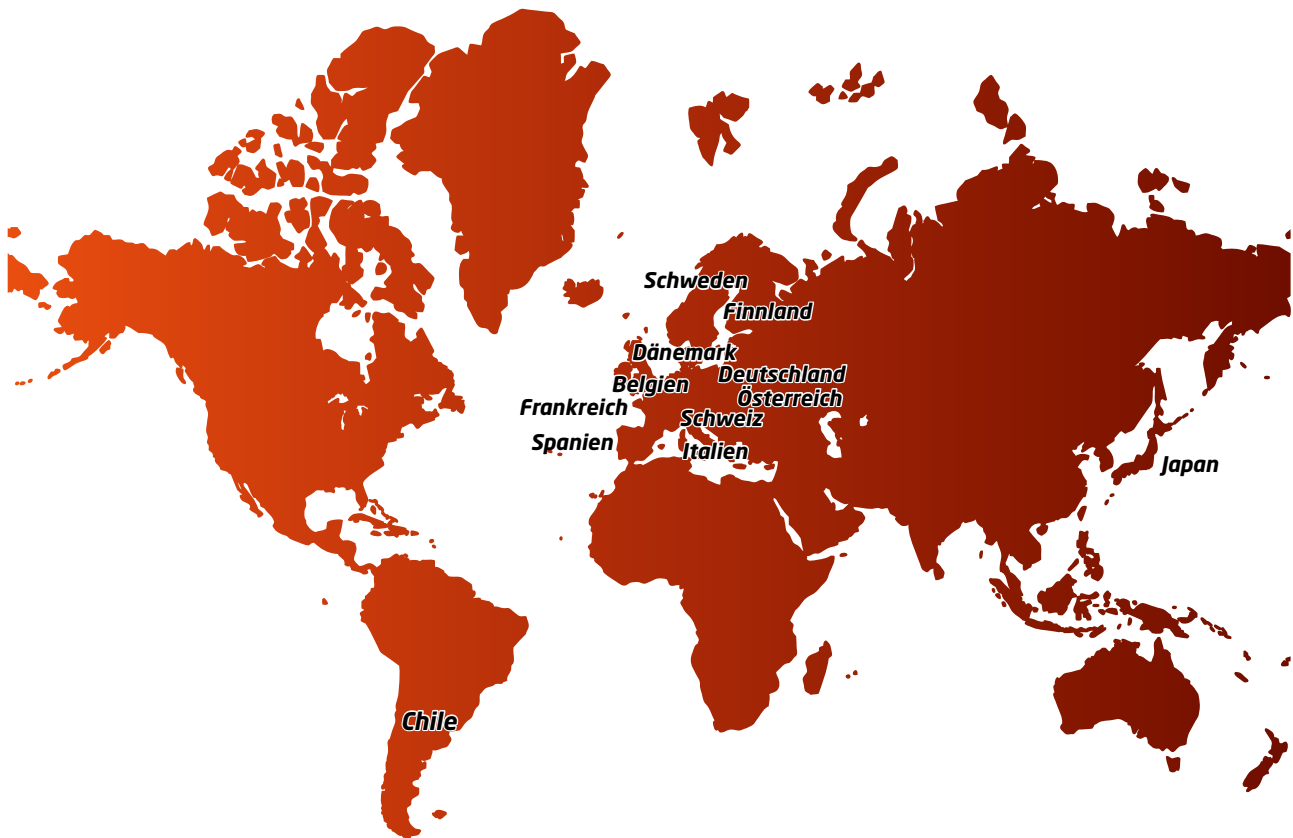
sedis 

SEDIS Qualitätsketten
für Schlachthöfe

SCHLACHTHÖFE

35, rue des Bas-Trévois
CS 90104 - 10003 Troyes Cedex - France
Tél : +33 (0)3 25 76 29 50 - Fax : +33 (0)3 25 80 31 62
web : www.sedis.com - e-mail : <https://sedis.com/contact>





Wählen Sie Ihre Kette aus dem **SEDIS** Programm



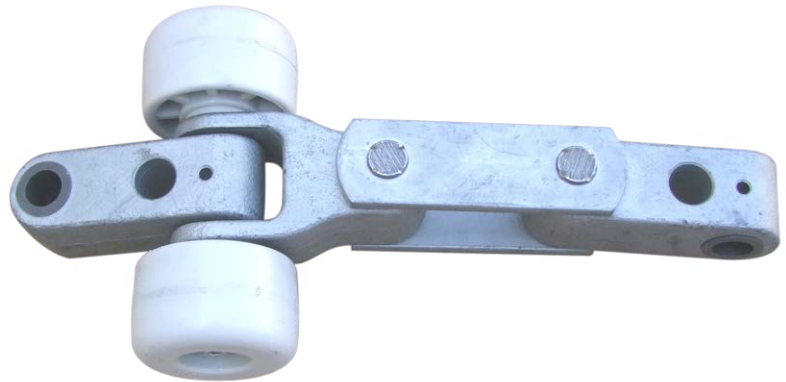
SEDIS Delta® Ketten (Δ)

Für extreme Einsatzbedingungen und Umweltfreundlichkeit

DELTA® VERTE® OHNE SCHMIERUNG

(100 % ökologisch)

- > keine Verschmutzung der transportierten Waren
- > im Wasser funktionstüchtig
- > breites Temperaturspektrum
- > verringerte Wartungskosten

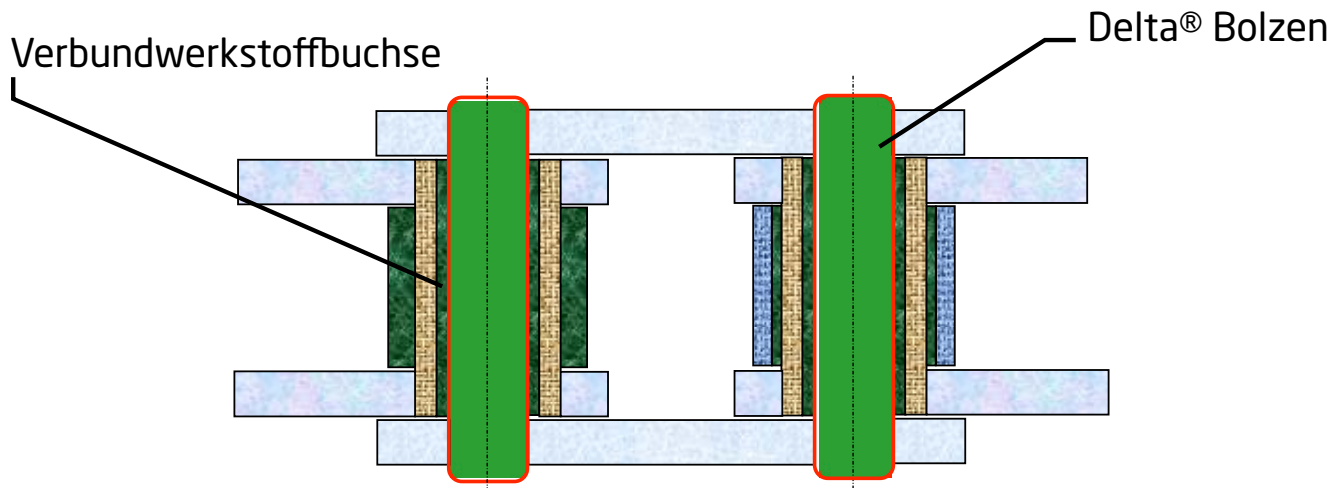


Sedis hat mit der Entwicklung der Chaine Verte® bereits im Jahre 1970 begonnen

Das Prinzip basiert auf der Verwendung von Verbundwerkstoffbuchsen mit selbstschmierenden Eigenschaften und dem Delta® Bolzen wodurch die Kette ohne externe Schmierung funktionieren kann.

Diese Ketten sind gegen Korrosion geschützt.

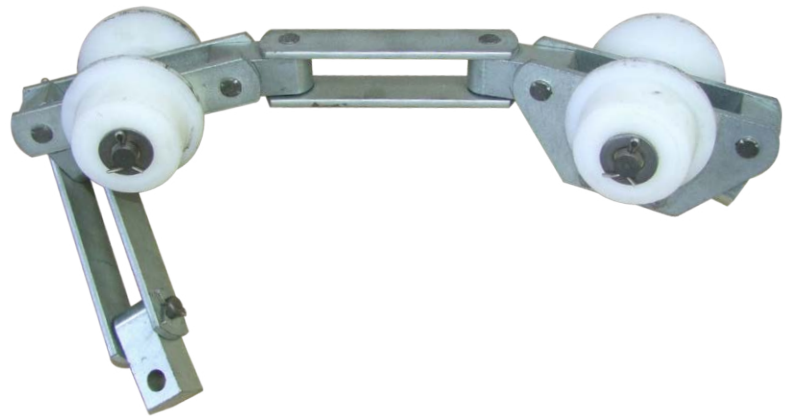
DELTA® VERTE®



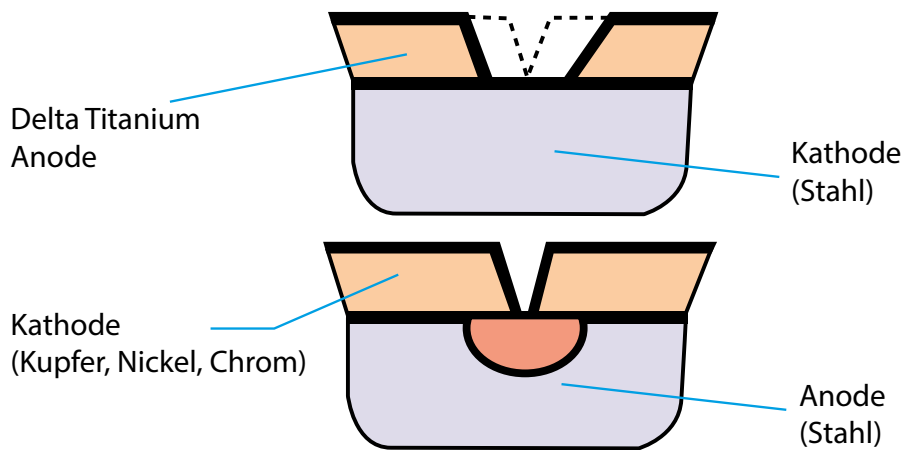
Delta® Titanium 2 Ketten
OHNE SECHSWERTIGES CHROM

Korrosionsschutz

- > verringerter Verschleiß
- > Korrosionsschutz (Zink – Aluminium Beschichtung)
- > Hohe Bruchkraft



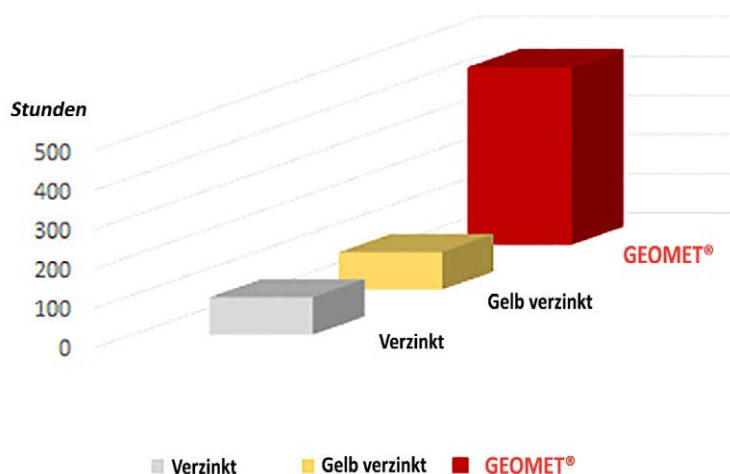
Kathodischer Schutz



Physischer Schutz

- > Delta® Titanium Ketten
- > Kathodischer Schutz der metallischen Kettenkomponenten

Salzsprühetest gemäss ASTM B117

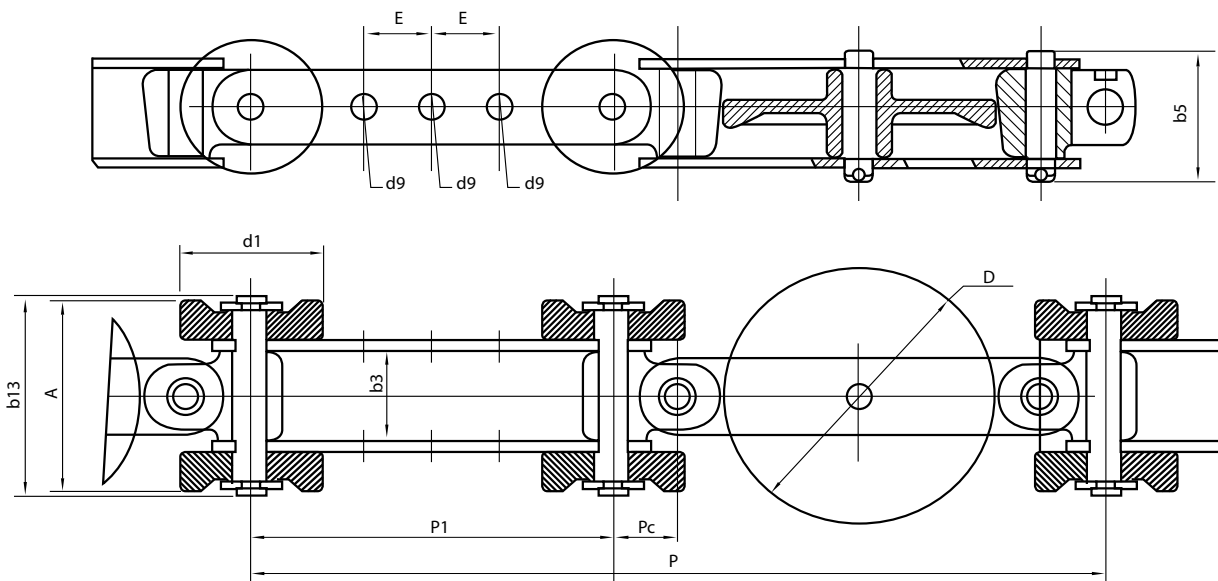


Kardangelnketten

Gelb verzinkte Ketten

Kardangeln aus geschmiedetem Stahl mit Ölreserve. Kugelgelagerte Laufrollen, Führungsrolle mit gehärteter Stahlbuchse und einsatzgehärtetem Bolzen.

Bei den **Chaine Verte®** sind die Führungsrollen mit Verbundwerkstoffbuchse ausgerüstet.

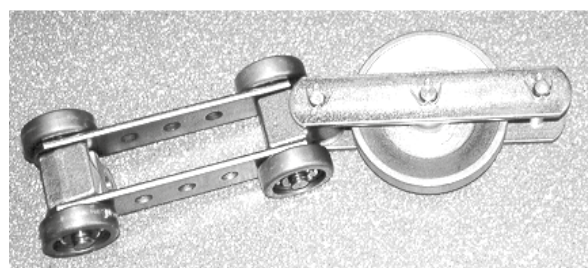


Abmessungen in mm:

Kette	Zeichnung		P (Pc+2P1)	Pc	P1	b3	d9	E	b5		b13	A	D	d1	Rr	
	Standard	DELTA® VERTE							Standard	DELTA® VERTE					Standard	DELTA® VERTE
MAG 3	5695-01	5695-06	283	21,5	120	31,5/33	9	22,5	46	48,5	69,5	67,5	90	47	35	
MAG 5	5681-01	-	355	27,5	150	39,2	12	30	58		86,5	83,5	110	52	80	



MAG 3 VERTE®

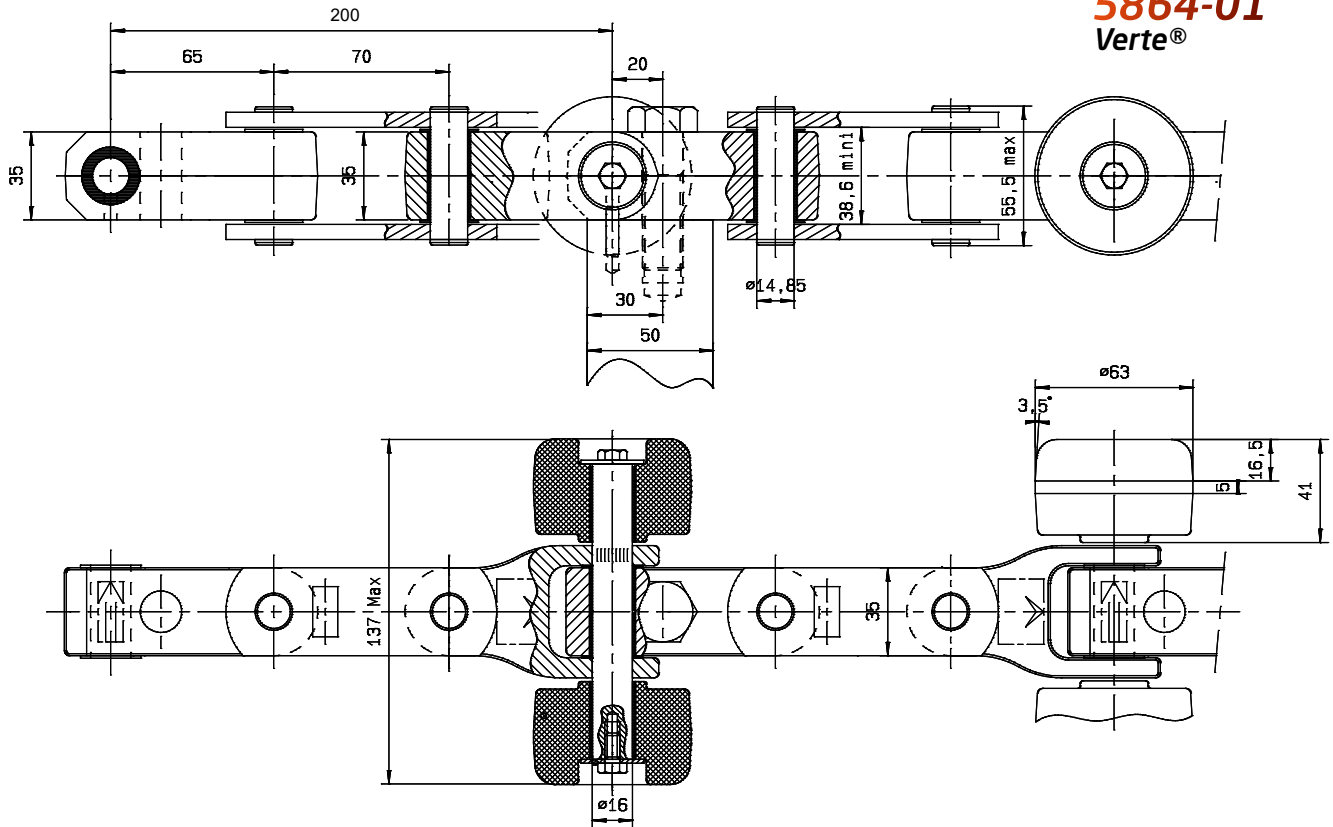


MAG 3 STANDARD

Kardangelnketten

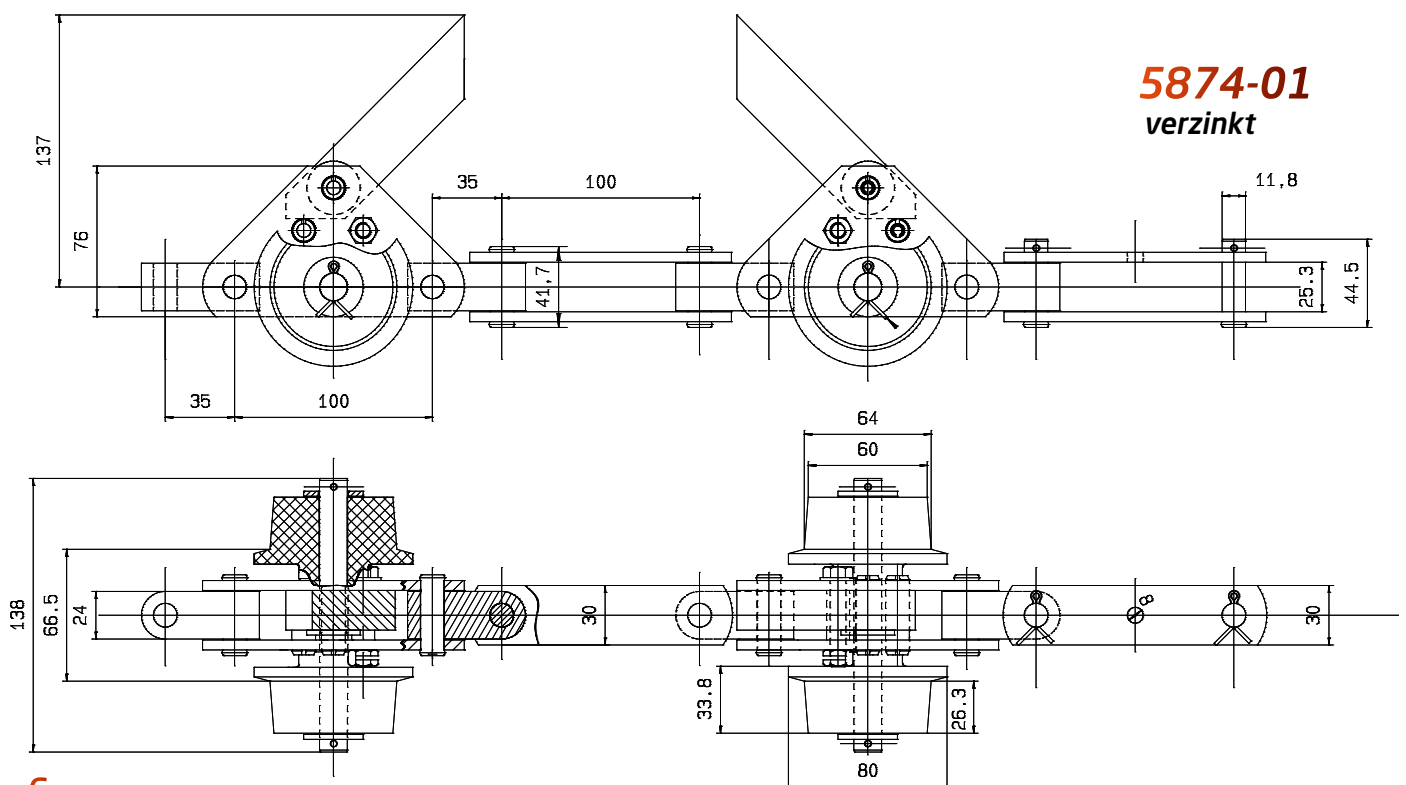
Universal eingesetzte Kette Chaine Verte®

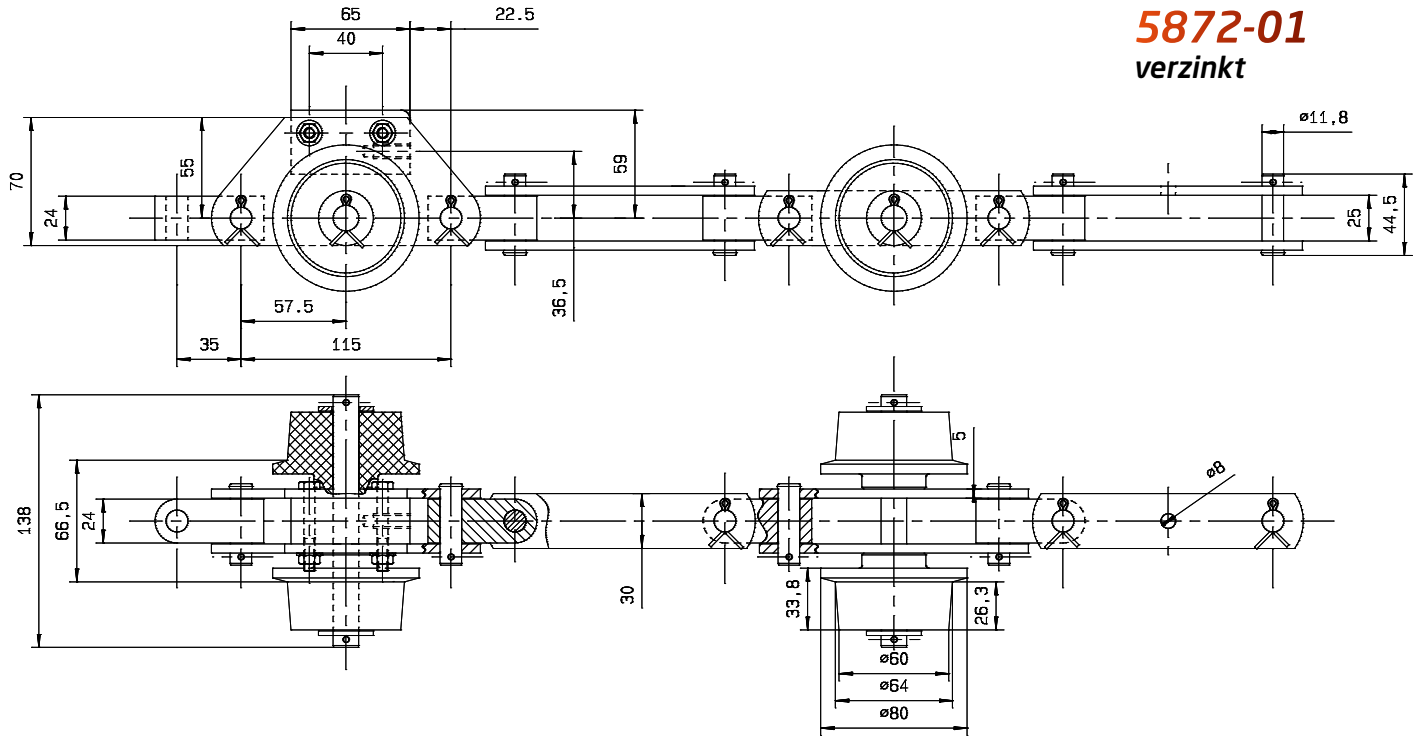
5864-01
Verte®



Kette zur Rückführung der Haken

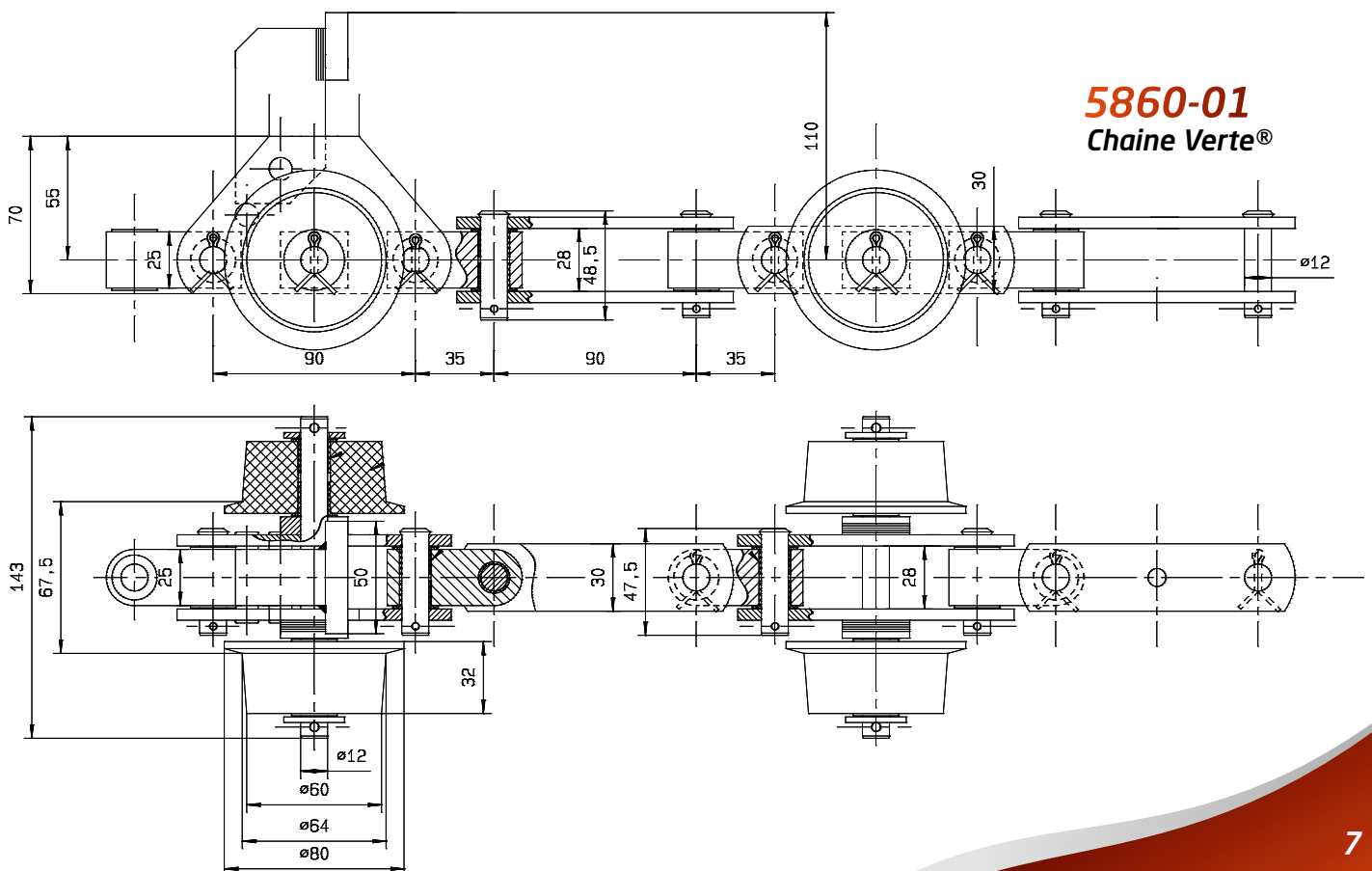
5874-01
verzinkt





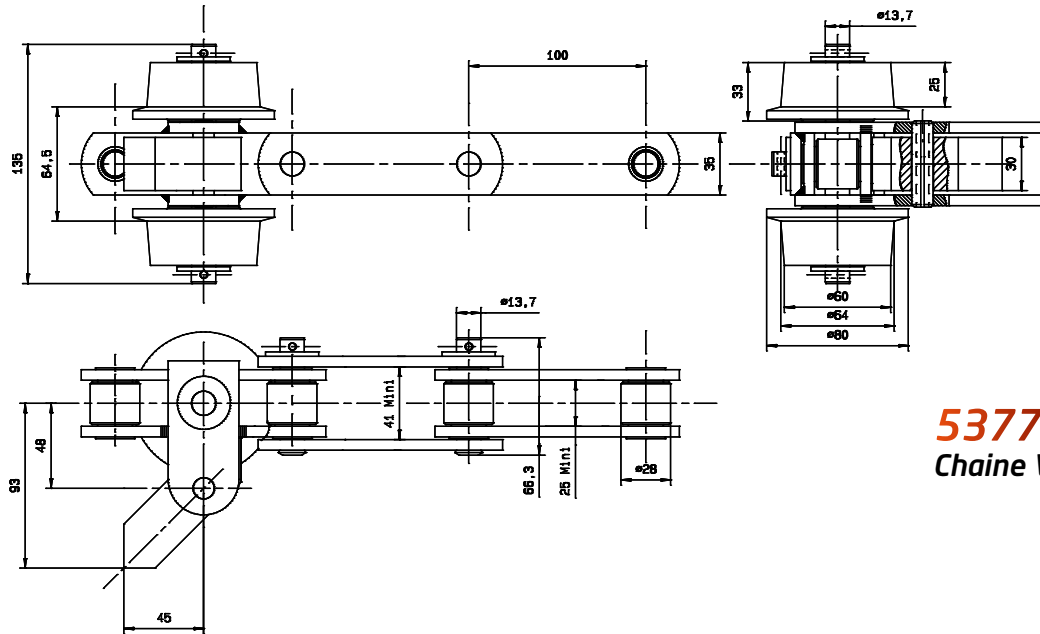
5872-01
verzinkt

Transport vor dem Stabilisierungsspeicher



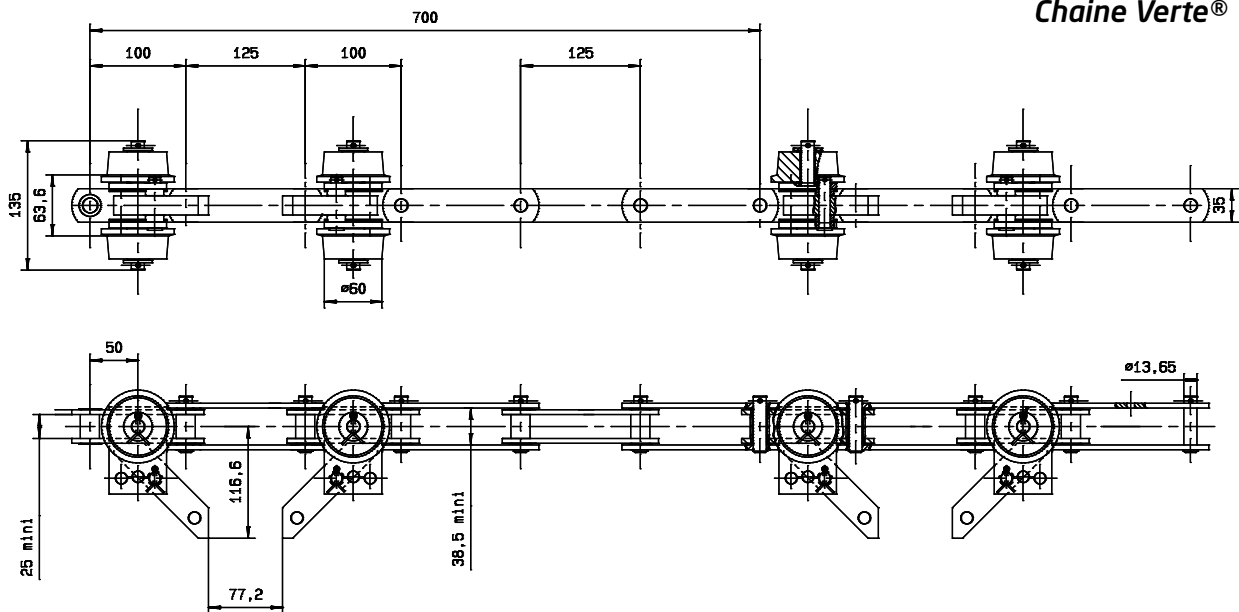
5860-01
Chaine Verte®

Ketten im Kühlsektor



5377-63
Chaine Verte®

Ketten in Flagellationsmaschinen



5515-23
Chaine Verte®

Ketten und Kettenräder

