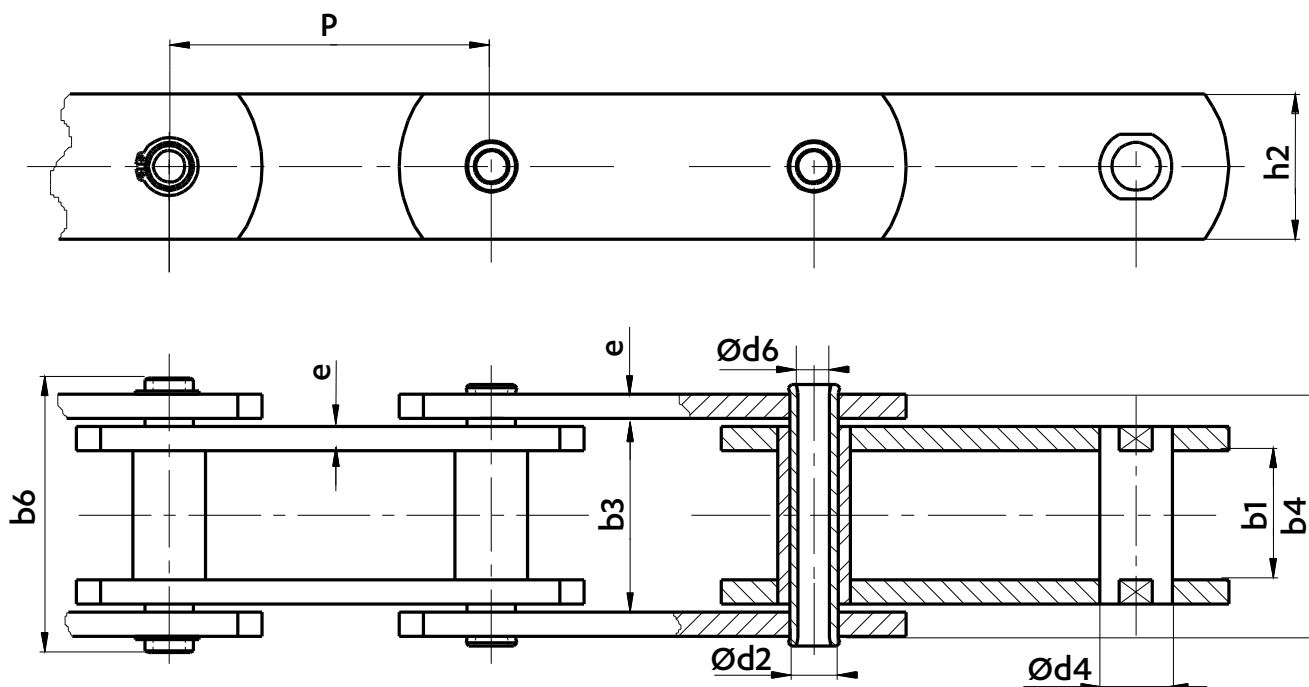


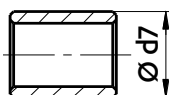
# CHAÎNES TYPE MV À AXES CREUX

DIN 8167 & ISO 1977

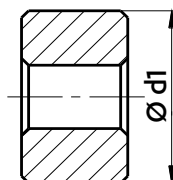
Dimensions en mm



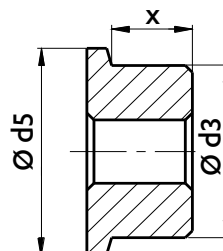
## ARTICULATIONS



À ROULEAUX  
**S**



À GALETS LISSES  
**P**



À GALETS ÉPAULÉS  
**F**

Types  
d'articulations

Ref*	Pas P							PLAQUES		AXE		ARTICULATION						LARGEUR				Résistance à la traction Rr min. kN		
								Hauteur h2 nom.	Épaisseur e nom.	Ø Axe d2	Ø alésage axe d6	Ø Douille d4	Ø Rouleau d7	Ø Galet d1	Ø Galet épaulé d3	Ø Galet épaulé d5	largeur galet épaulé x	entre plaques intérieures		entre plaques extérieures			sur axes méplatés b6 max.	sur axes goupillés b6 max.
																		b1 min	b3 min	b4 max.	b6 max.			
MVC56	63	80	100	125	160	200	250	35	4,0	15,5	10,2	21	30	50	50	60	17,5	24	33,3	48	54	56		
MVC112	80	100	125	160	200	250	315	50	6,0	22,0	14,3	29	42	70	70	85	23,0	32	45,5	67	73	112		
MVC224	125	160	200	250	315	400	500	70	8,0	21,0	20,3	30	60	100	100	120	31,0	43	60,6	90	96	224		

\* Chaînes axes et douilles méplatés gamme série bois

