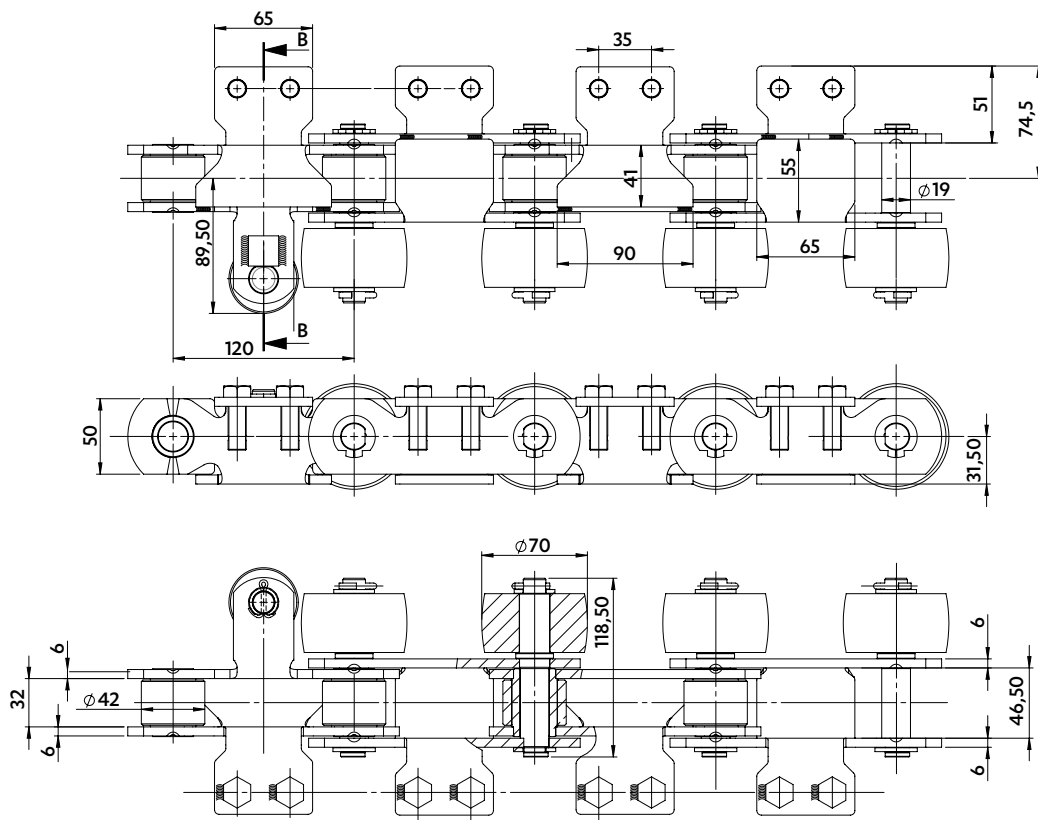


CHAÎNES POUR L'INDUSTRIE AGROALIMENTAIRE



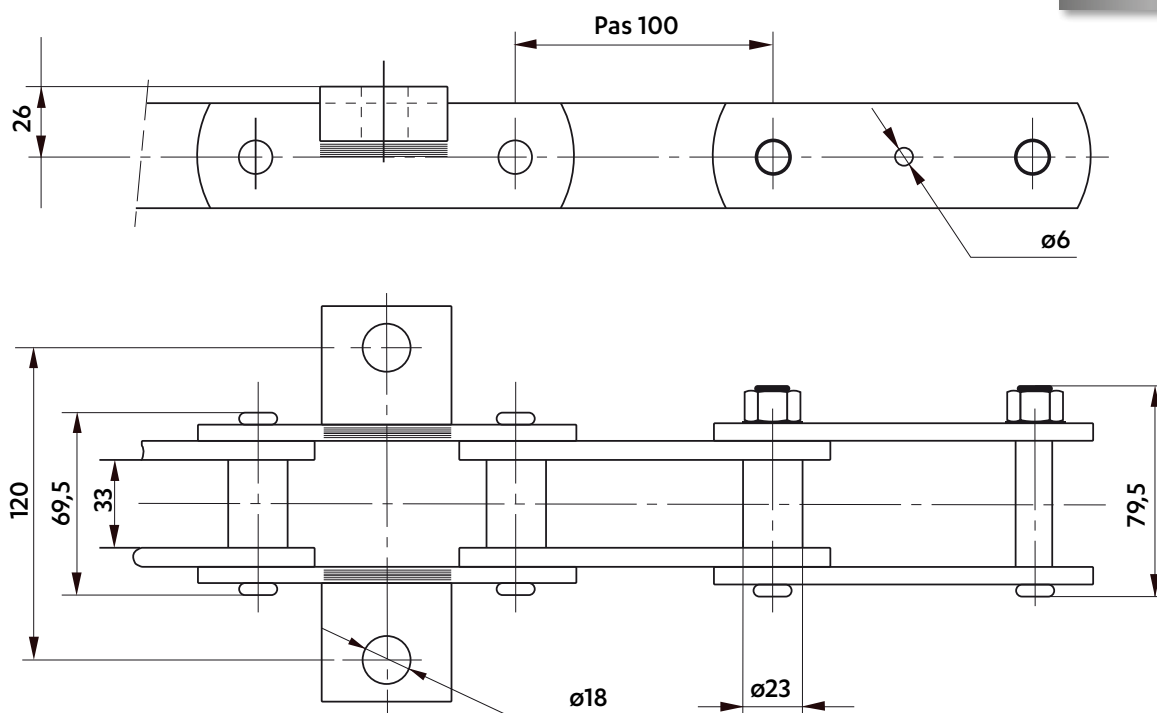
CHAÎNE POUR FOUR DE CUISSON DE PIZZA

5618-19



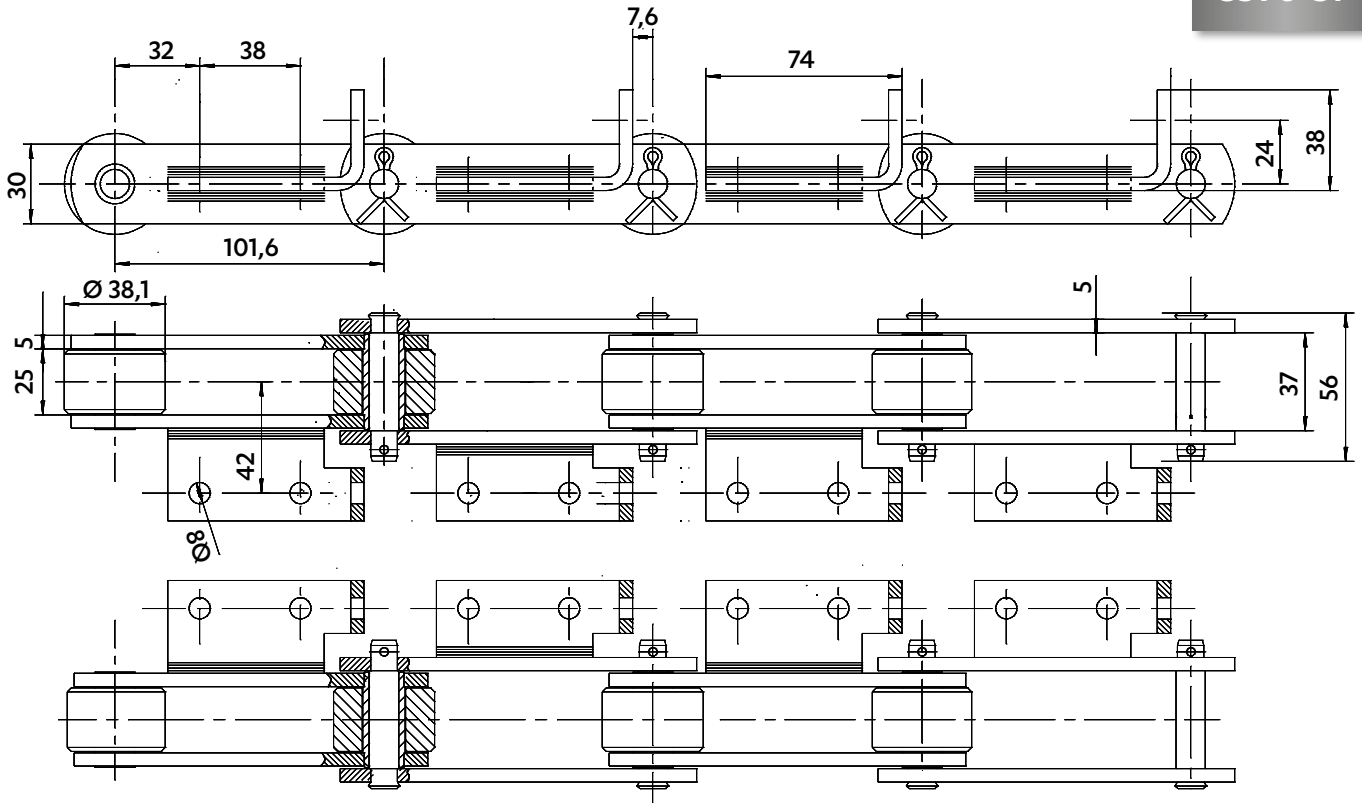
CHAÎNE POUR CHAMPIGNONNIÈRE

5377-25



CHAÎNE POUR TRANSFORMATION DE POMMES DE TERRE

5390-31



CHAÎNE POUR TRANSPORT DE CHICORÉE

5421-30

