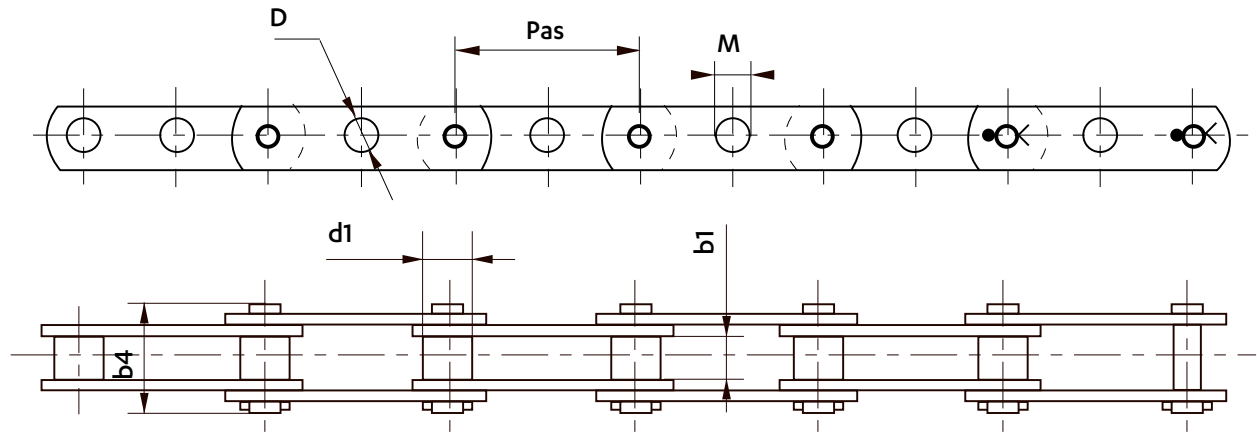


CHAÎNES POUR FRUITS ET LÉGUMES



Dimensions en mm

CHAÎNES POUR TRIEUSES/CALIBREUSES DE FRUITS



TYPE A : Toutes les plaques percées d'un trou central cylindrique

TYPE B : Toutes les plaques percées d'un trou central cylindrique. Sauf tous les 3 pas d'un côté de la chaîne, les plaques sont percées d'un trou à 1 méplat.

TYPE C : Toutes les plaques percées d'un trou central cylindrique d'un côté de la chaîne et d'un trou à 1 méplat de l'autre.

Type	Chaîne	Pas	Largeur entre plaques intérieures b1 max.	Diamètre galet d1 min.	Longueur axes rivés b4 max.	Trou central	
						D max.	M max.
A	5613-25 ♦	38,1	12,5	11,91	29	8,1	-
	5613-20 ♦	44,45				8,1	
	5342-80	50				8,1	
	5342-76	50	11,7	12,07	27	8,1	
	5464-04	50				8,4	
	5708-01	56,25	8,1				
	5464-34	50	Version DELTA de 5342-76				
B	5464-05	50	11,7	12,07	27	8,4	6,6
C	5464-06	50					

♦ Chaînes en version DELTA TITANIUM



OPTIONS POSSIBLES

AXES DELTA®

- Résistance à l'usure accrue en milieu abrasif

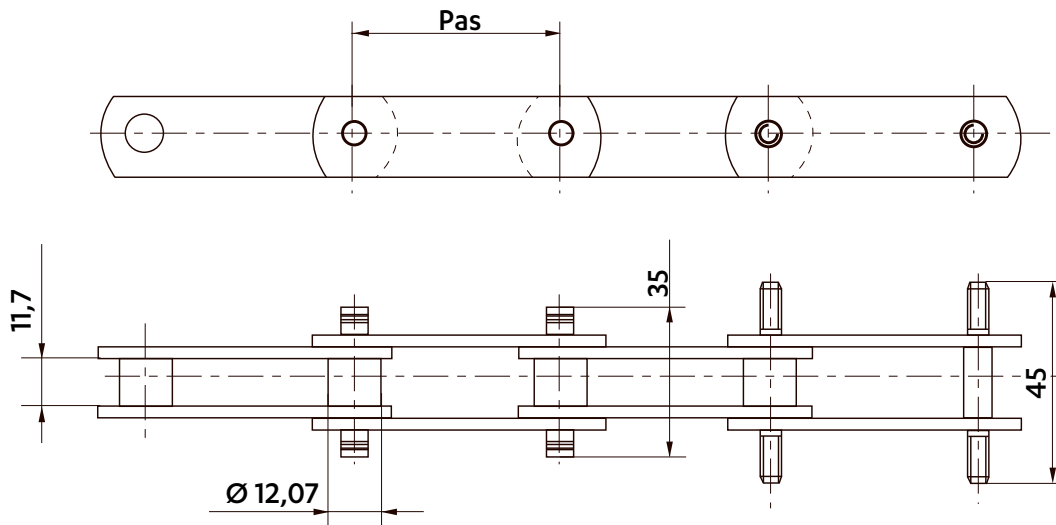
REVÊTEMENT ANTI-CORROSION SEDIS

- Résistance à la corrosion en environnement agressif

Plus d'informations pages 19 à 21

Dimensions en mm

CHAÎNES POUR TRIEUSES/CALIBREUSES DE FRUITS



5564-07

Pas : 50 mm

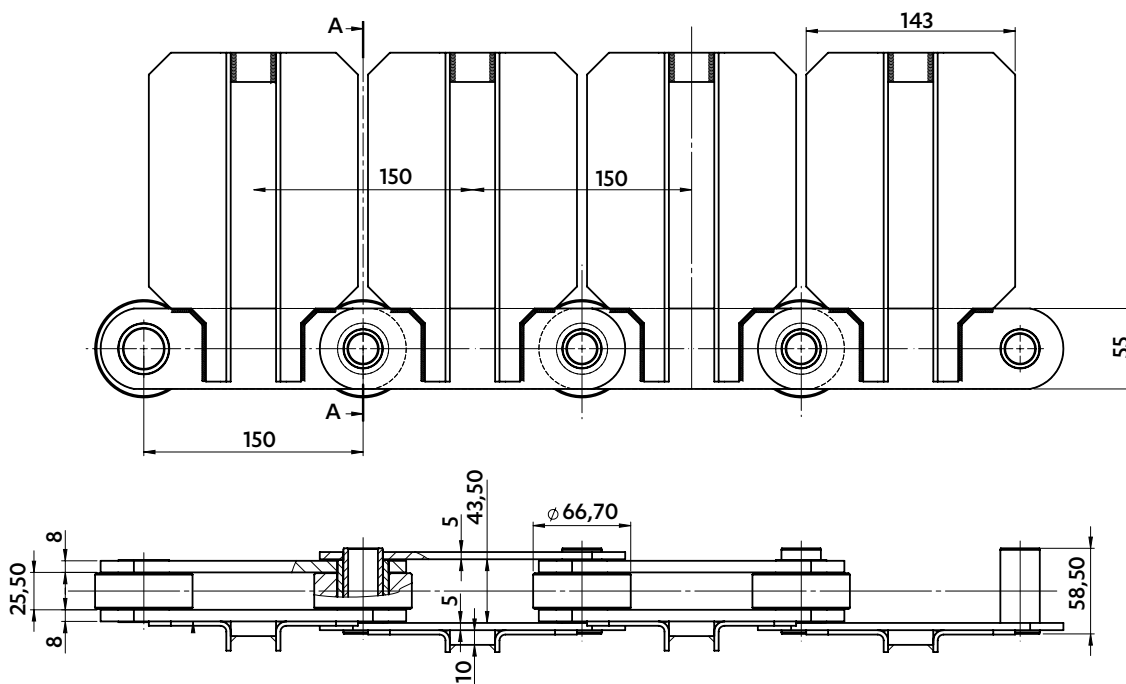
Résistance à la traction : 20 kN

5708-02

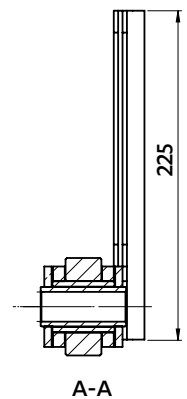
Pas : 56,25 mm

Résistance à la traction : 20 kN

CHAÎNE POUR CALIBREUSES DE RACINES

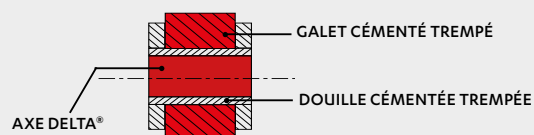


5421-61



AXES CREUX DELTA®

DOUILLES & GALETS CÉMENTÉS TREMPÉS



- Résistance accrue à l'usure en milieu abrasif
- Durée de vie de la chaîne améliorée