

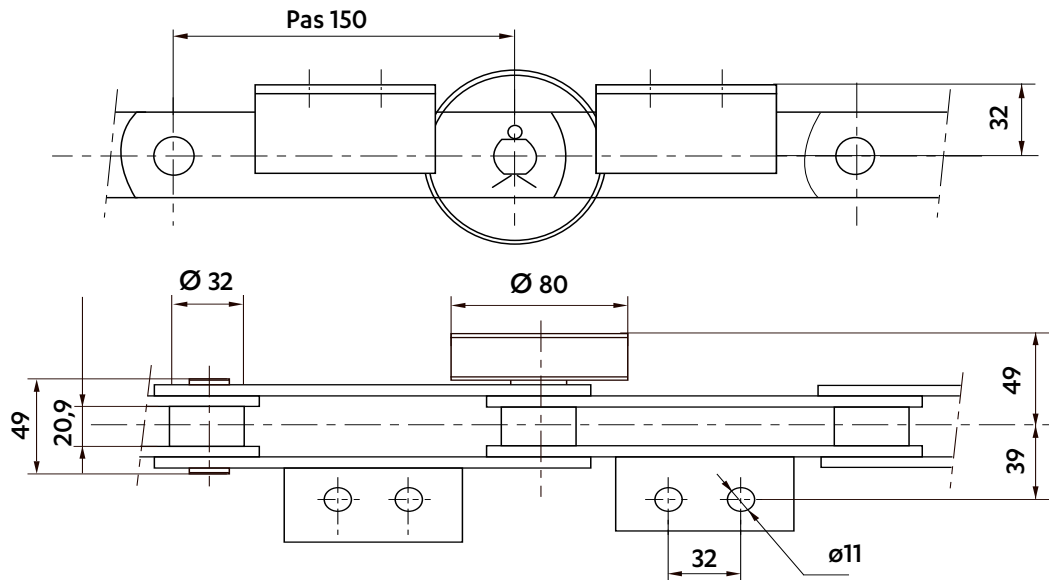
Dimensions en mm

CHAÎNE DE STÉRILISATEUR

Chaîne équipée de galets montés sur roulements à billes.

5566-15

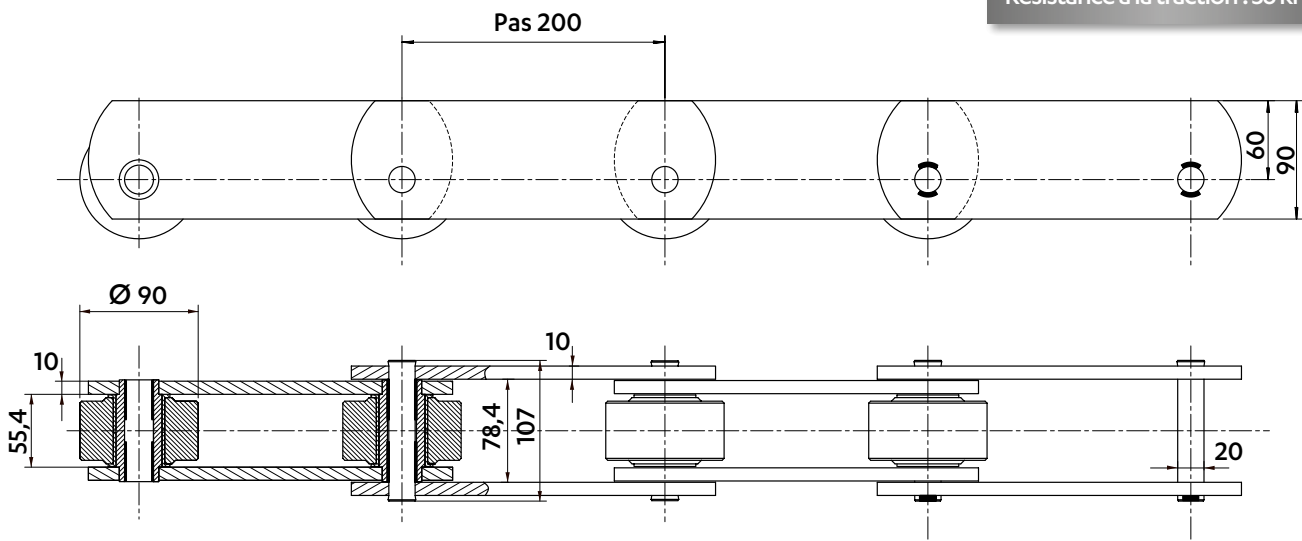
Résistance à la traction : 68 kN



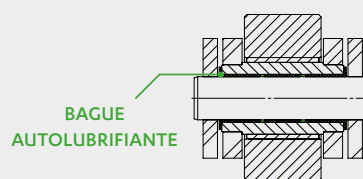
CHAÎNE DE TRANSPORT DE MEULES DE FROMAGE

5308-98

Résistance à la traction : 36 kN



CHAÎNE EN ACIER INOXYDABLE DELTA VERTE®



- Résistance à la corrosion en environnement agressif
- Résistance à l'usure
- Pas de contamination par la lubrification
- Evite la maintenance