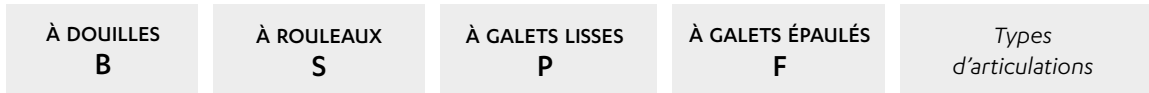
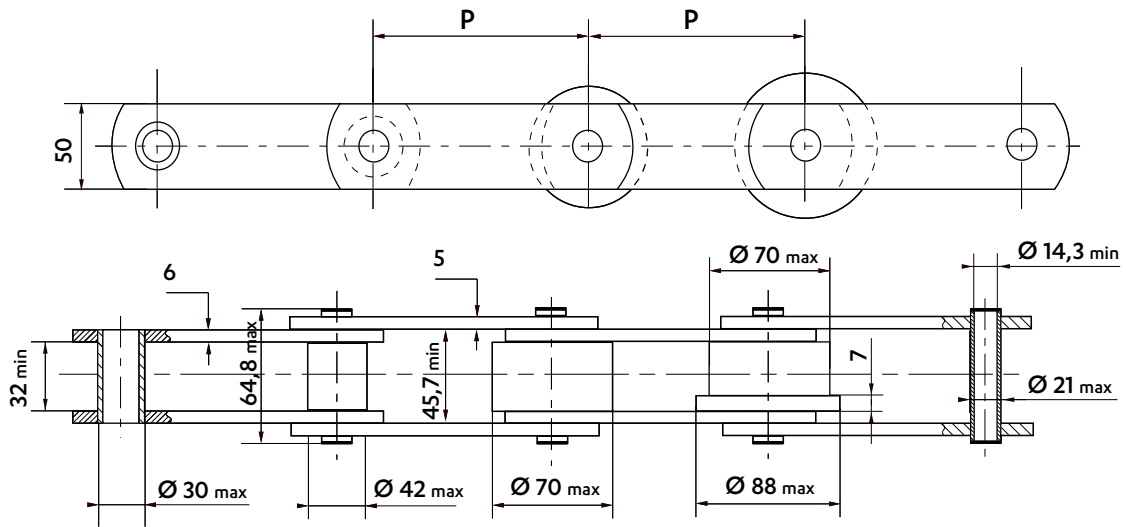


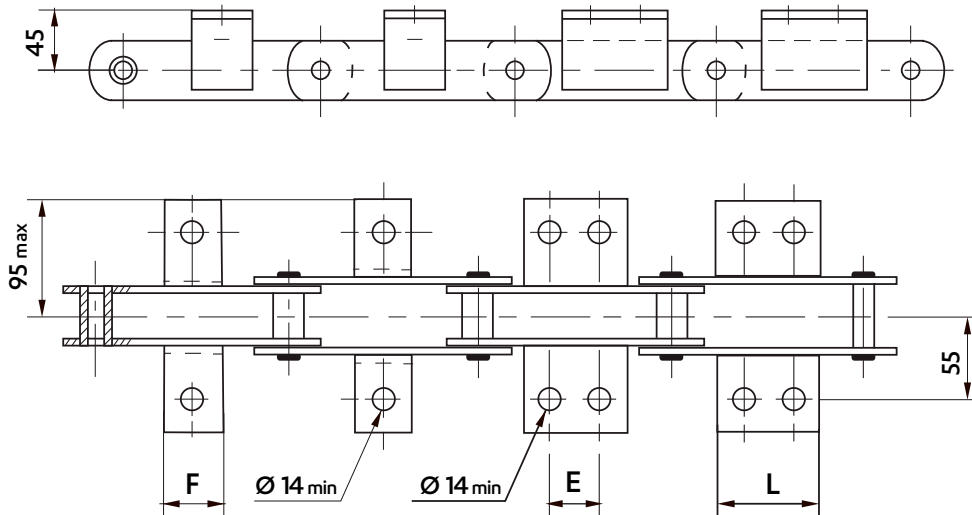
CHAÎNES DE NORME ISO - **MC112**

Dimensions en mm



Des galets en divers matériaux et de dimensions différentes peuvent être fournis.

ATTACHES SOUDÉES TYPE K1 - K2 - 60 X 60 X 6

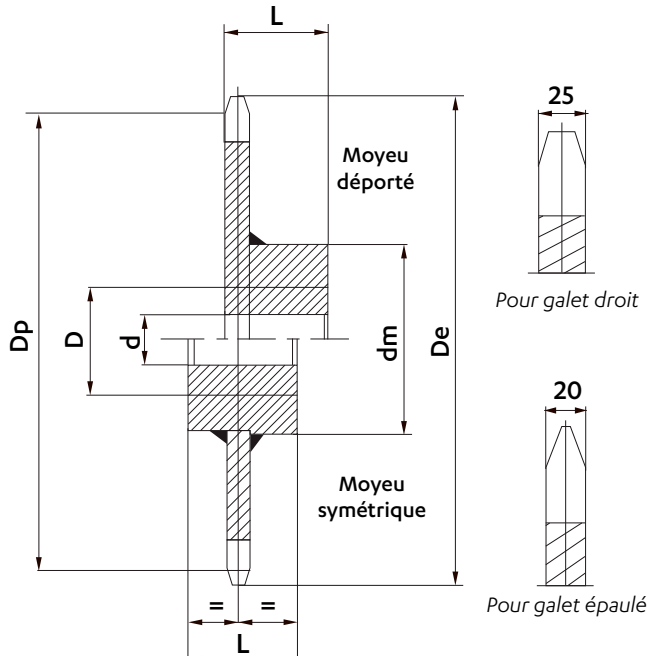


Disposition des attaches à la demande : attaches d'un seul côté ou des 2 côtés de la chaîne, sur maillons extérieurs ou intérieurs.

Pas	Dimensions des attaches (mm)							Poids de la chaîne (Kg/m)				Poids de l'attache (Kg/pièce)			
	K1		K2C		K2M		K2L	Douilles	Rouleaux	Galet lisse	Galet épaulé	K1	K2C	K2M	K2L
	F	E	L	E	L	E	L								
100	◆	◆	◆	◆	◆	◆	◆	9,2	10,6	-	-	-	-	-	-
125	40	◆	◆	◆	◆	◆	◆	8,3	9,4	15,5	16,3	-	-	-	-
160	40	50	85	◆	◆	◆	◆	7,5	8,4	13,2	13,8	-	-	-	-
200	40	50	85	85	120	◆	◆	7,0	7,7	11,6	12,1	0,19	-	-	-
250	40	50	85	85	120	145	180	6,6	7,1	10,2	10,6	0,46	-	-	-
315	40	50	85	85	120	145	180	6,2	6,7	9,1	9,4	0,65	-	0,97	-

◆ Non standard : réalisable sur demande. Ces pas permettent la fixation d'une attache K2 seulement sur maillons extérieurs

Dimensions en mm

ROUES STANDARDS


Fournies en acier mécano-soudé ou en fonte dans certains cas.

Denture brute d'oxycoupage ou de fonderie, denture taillée pour chaîne à douille.

Elles peuvent être fournies alésées et rainurées.

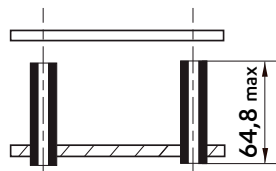
Pour les roues à moyeu déporté l'entrée de la clavette forcée est prévue côté denture, sauf indication contraire.

Nous réalisons sur demande :

- des roues à denture taillée
- des roues d'un nombre de dents différent
- des roues spéciales

Pas	Nombre de dents	Dimensions (mm)						Masse (kg/p)
		Dp	De	d	D	Dm	L	
125	8	326,63	346	30	80	150	80	
	10	404,51	424	30	100	170	100	35
	12	482,96	506	30	100	170	100	39
160	16	640,72	664	40	120	200	120	64
	8	418,09	438	30	100	170	100	39
	10	517,77	540	30	100	170	100	42
	12	618,19	640	40	120	200	120	60
200	16	820,12	844	40	120	200	120	80
	8	522,62	542	30	100	170	100	43
	10	647,22	668	40	120	200	120	58
	12	772,74	794	40	120	200	120	76
250	16	1025,16	1048	40	140	240	140	115
	8	653,27	670	40	120	200	120	64
	10	809,02	830	40	120	200	120	79
	12	965,92	988	40	140	240	140	109
	16	1281,45	1304	40	140	240	140	153

Livraison possible sous 15 jours

MAILLONS DE JONCTION
REF N° 205
Maillon extérieur à river

PLAQUES PERCÉES

Toutes plaques percées sur demande