

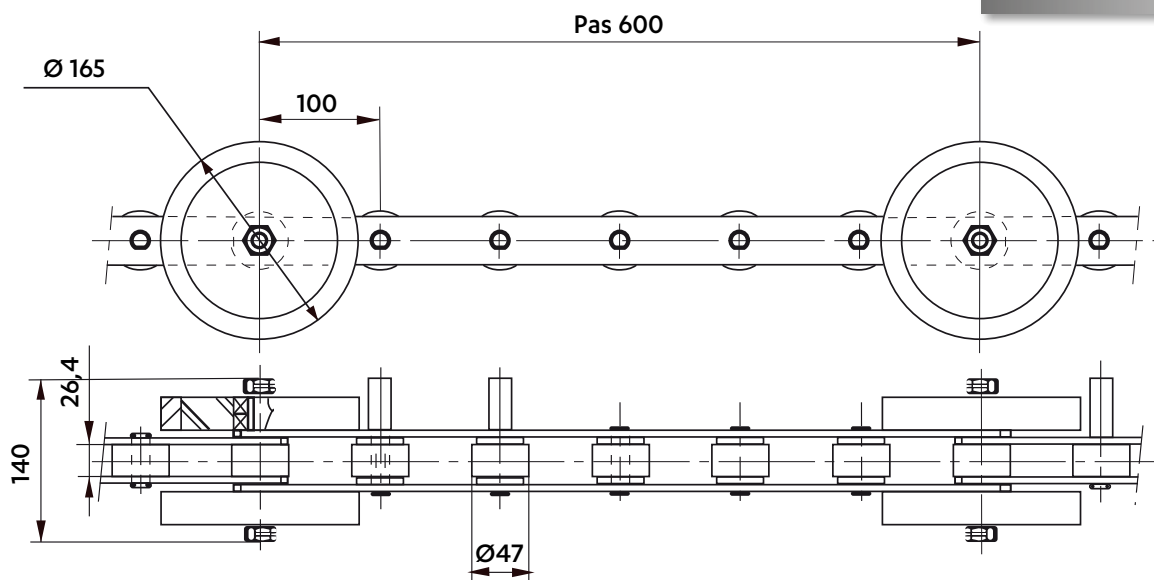
CHAÎNES POUR LE TRANSPORT DE BAGAGES

Dimensions en mm

CHAÎNES DE CARROUSEL POUR TRANSPORTEUR DE BAGAGES

5547-01

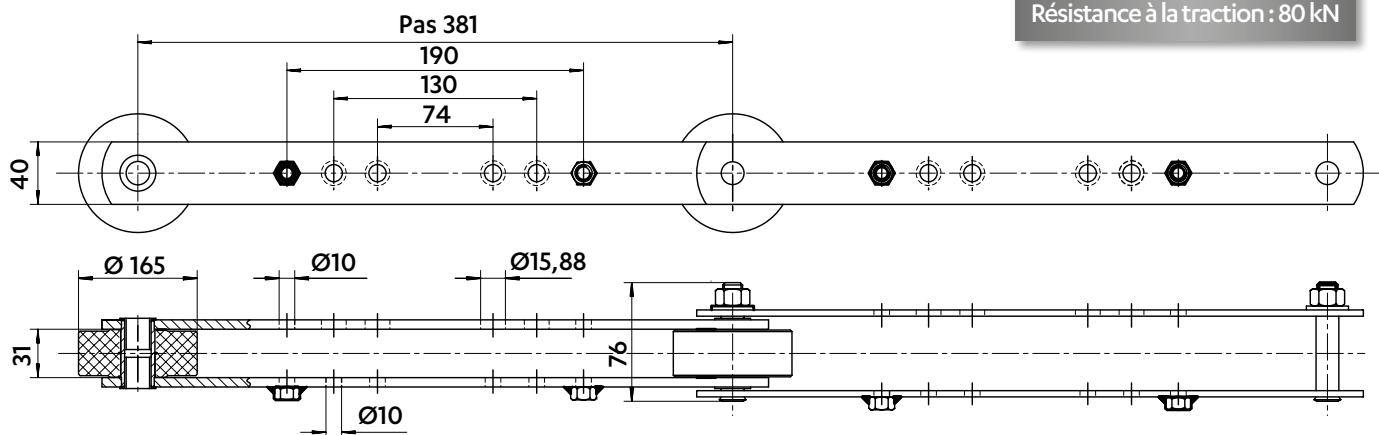
Résistance à la traction : 112kN



CHAÎNE POUR CONVOYEUR À BAGAGES

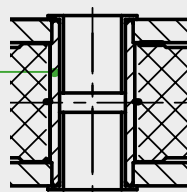
5875-02

Résistance à la traction : 80 kN



CHAÎNE DELTA VERTE®

BAGUE  
AUTOLUBRIFIANTE



- Résistance à la corrosion (revêtement SEDIS)
- Résistance à l'usure (axes Delta®)
- Evite la maintenance