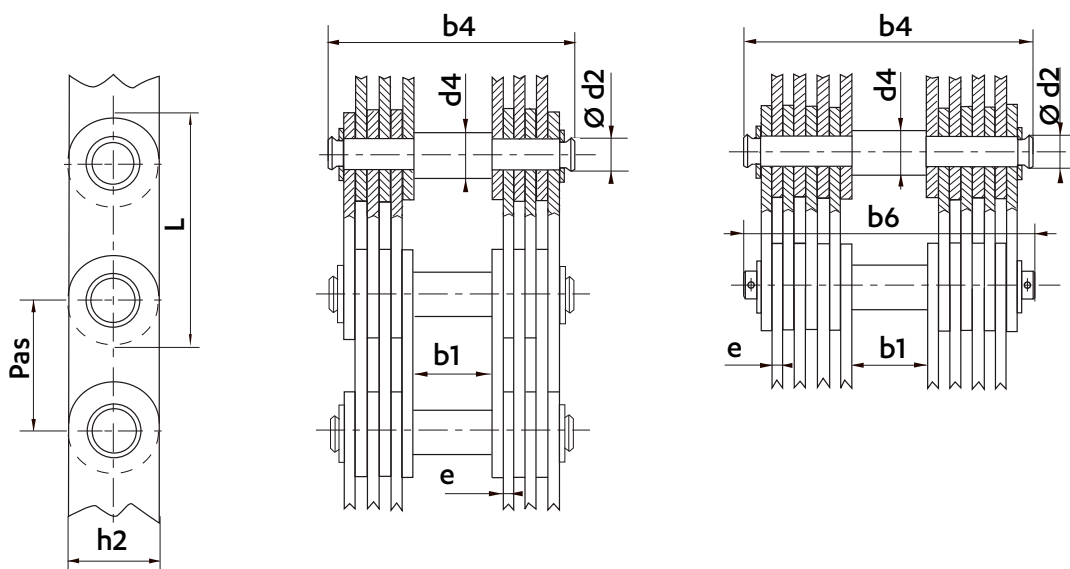


CHAÎNES POUR VANNES DE BARRAGES



Dimensions en mm

CHAÎNES GALLE DE LEVAGE POUR VANNES DE BARRAGE



TRIPLE
MAILLE

QUADRUPLE
MAILLE

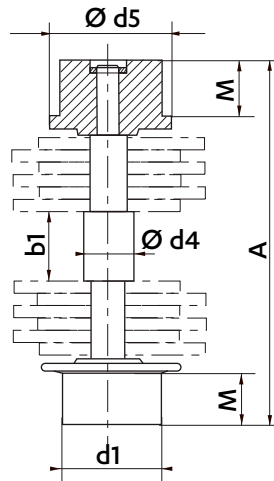
Résistance mini à la traction	Pas	Diamètre	FUSEAUX		LONGUEUR		PLAQUES			Masse au mètre
			Diamètre portée	Largeur entre plaques intérieures	Rivés	Coupillés	Epaisseur	Hauteur	Longueur	
kN	P	D4	d2	b1	b4	b6	e	h2	L	kg
TRIPLE MAILLE										
375	70	28	25.2	35.0	101	-	4	60	134	24
500	75	30	27.0	37.5	120	-	5	60	144	33
625	85	34	30.6	44.0	141	-	6	70	164	43
750	95	38	34.2	48.0	145	-	6	80	182	50
1000*	105	42	37.8	53.0	165	-	7	90	202	65
1250	120	48	43.2	60.0	185	-	8	100	230	80
1600*	135	54	48.6	68.0	209	-	9	110	260	100
QUADRUPLE MAILLE										
2000*	150	60	54	75	219	-	7	130	288	125
2500*	170	70	62	90	275	-	9	140	330	170
3000*	185	74	67	93	280	-	9	150	355	175
3500*	205	82	74	103	310	-	10	160	393	220
4000*	225	90	81	113	-	367	11	180	431	270
5000	250	100	90	125	-	403	12	200	480	325

* Sur demande nous consulter

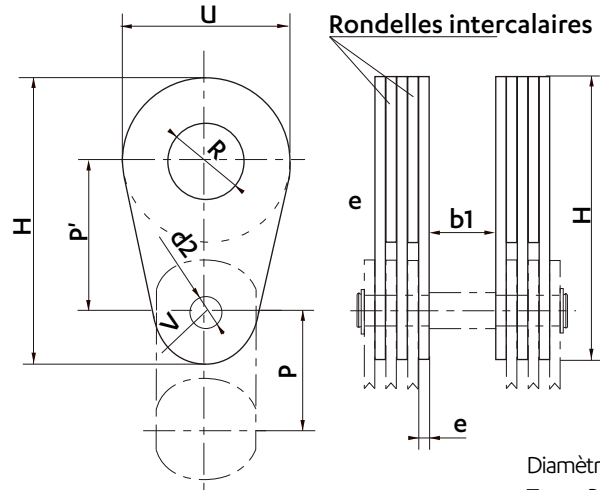
Dimensions en mm

CHAÎNES GALLE DE LEVAGE POUR VANNES DE BARRAGE

FUSEAUX À GALETS D'EMPLIAGE



MAILLES SPÉCIALES D'ATTACHE ET RONDELLES INTERCALAIRES



Diamètre = U
Trou = R
Épaisseur = e

TRIPLE ET QUADRUPLE MAILLE

TRIPLE ET QUADRUPLE MAILLE

Résistance mini à la traction	Pas	GALETS D'EMPLIAGE				Majoration de poids par axe à galets	MAILLES SPÉCIALES D'ATTACHES					Masse unitaire des mailles spéciales	Masse unitaire des rondelles intercalaires	
		Diamètre joue	Diamètre roulement	Largeur roulement	Longueur hors tout		Pas	Diamètre sur chaîne	Trou de fixation	Rayon arrière	Diamètre avant			Longueur totale
kN	P	d5	d1	M	A	kg	P'	d2	R	V	u	H	kg	kg
TRIPLE MAILLE														
375	70	56	42	18,0	148,0	0,7	105	25,3	50,5	35,0	100	190	0,32	0,19
500	75	60	45	20,0	182,5	1,0	115	27,2	55,0	35,0	110	205	0,56	0,29
625	85	70	50	23,0	207,0	1,2	130	30,8	60,0	40,0	120	230	0,83	0,40
750	95	80	60	25,5	220,0	1,9	145	34,4	65,0	43,5	130	254	1,00	0,47
1000*	105	90	65	27,5	242,0	2,4	160	38,0	75,0	48,5	150	284	1,47	0,73
1250	120	100	75	33,0	274,0	3,6	180	43,4	80,0	55,5	160	316	2,10	0,95
1600*	135	110	80	38,5	311,0	4,5	205	48,8	90,0	62,5	180	358	3,00	1,35
QUADRUPLE MAILLE														
2000*	150	120	90	40,5	330,0	6,1	230	54,2	110,0	70	220	410	3,10	1,56
2500*	170	140	100	45,5	399,0	8,9	265	63,2	120,0	80	250	470	5,25	2,65
3000*	185	140	110	51,0	413,0	10,0	280	67,2	130,0	85	280	505	6,20	3,40
3500*	205	150	120	57,0	464,0	14,5	310	74,2	140,0	95	300	555	8,30	4,30
4000*	225	170	135	61,0	501,0	17,5	340	81,2	150,0	105	320	605	10,70	5,40
5000	250	190	150	70,0	553,0	26,5	380	90,2	160,0	115	340	665	13,90	6,55

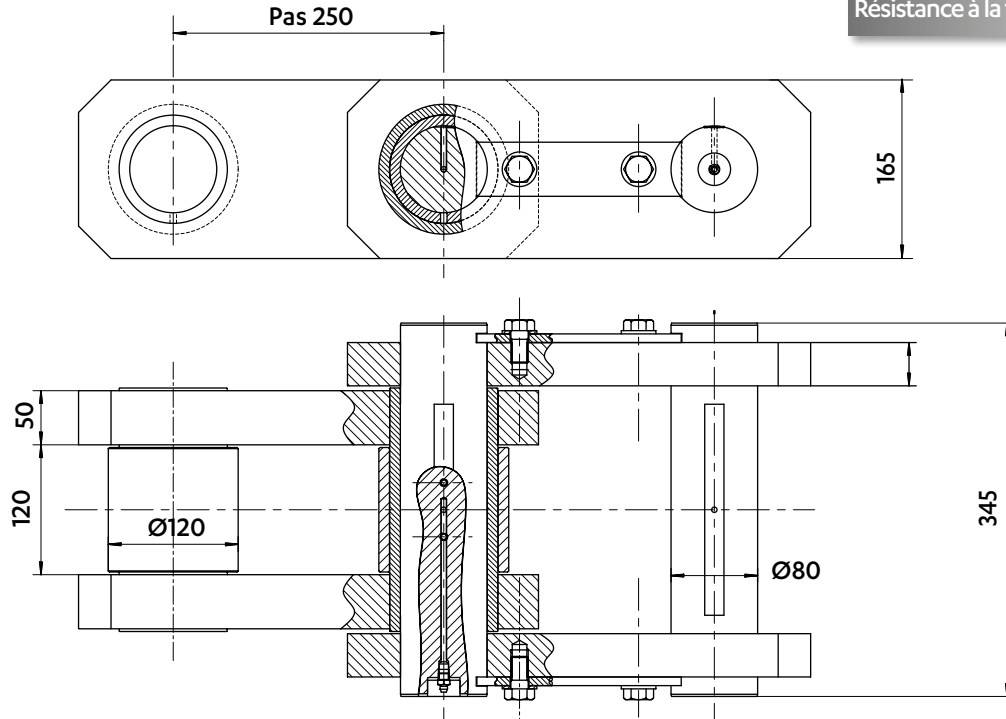
* Sur demande nous consulter

CHAÎNES POUR VANNES DE BARRAGES

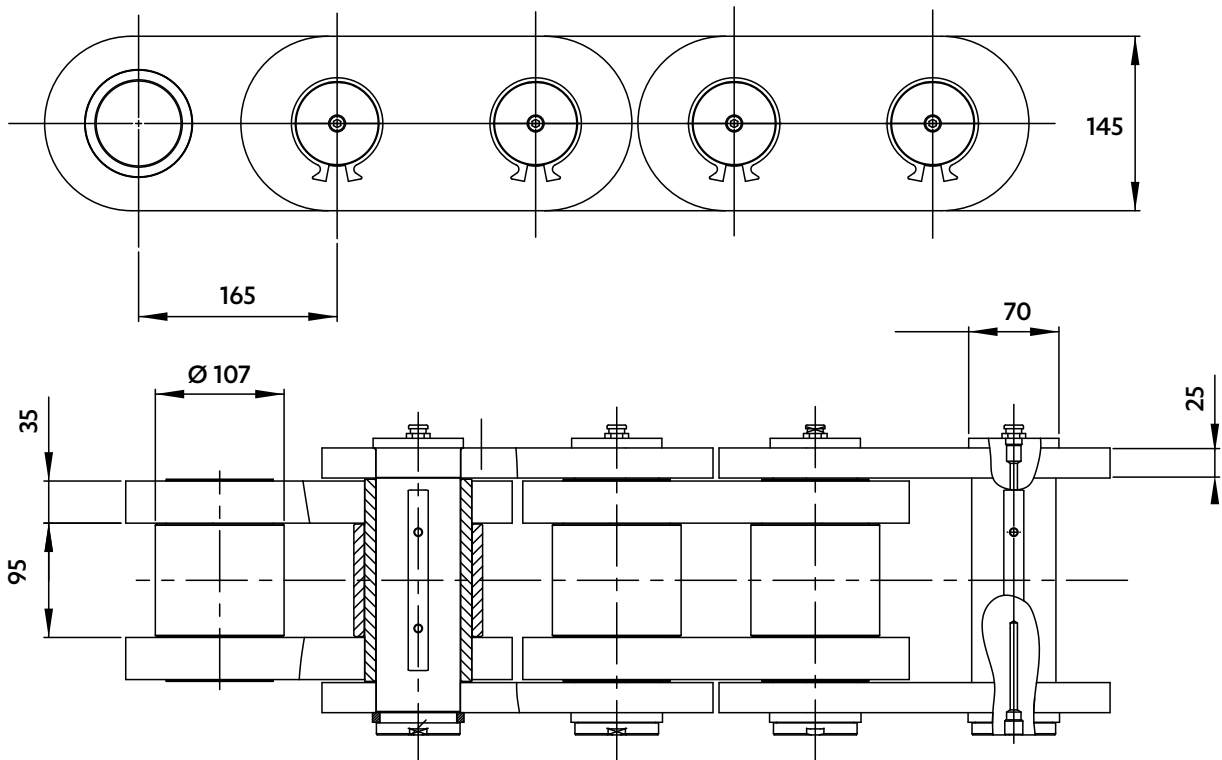
Dimensions en mm

CHAÎNES DE RÉGULATION HYDRAULIQUE

5343-48
Résistance à la traction : 4415 kN



5974-02
Résistance à la traction : 3400 kN

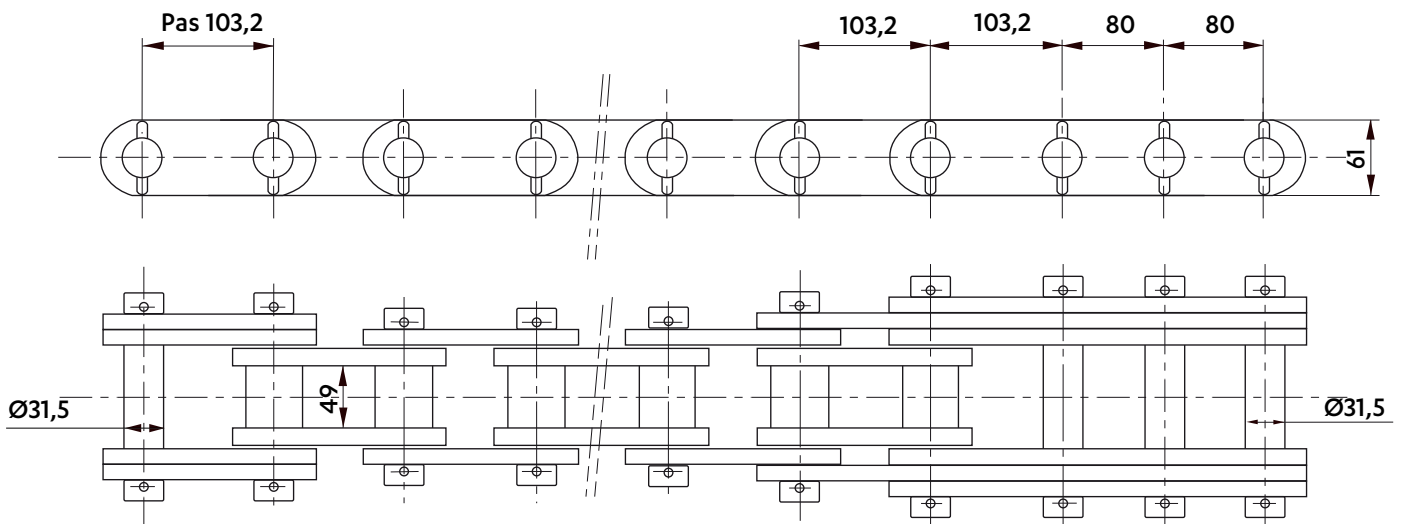




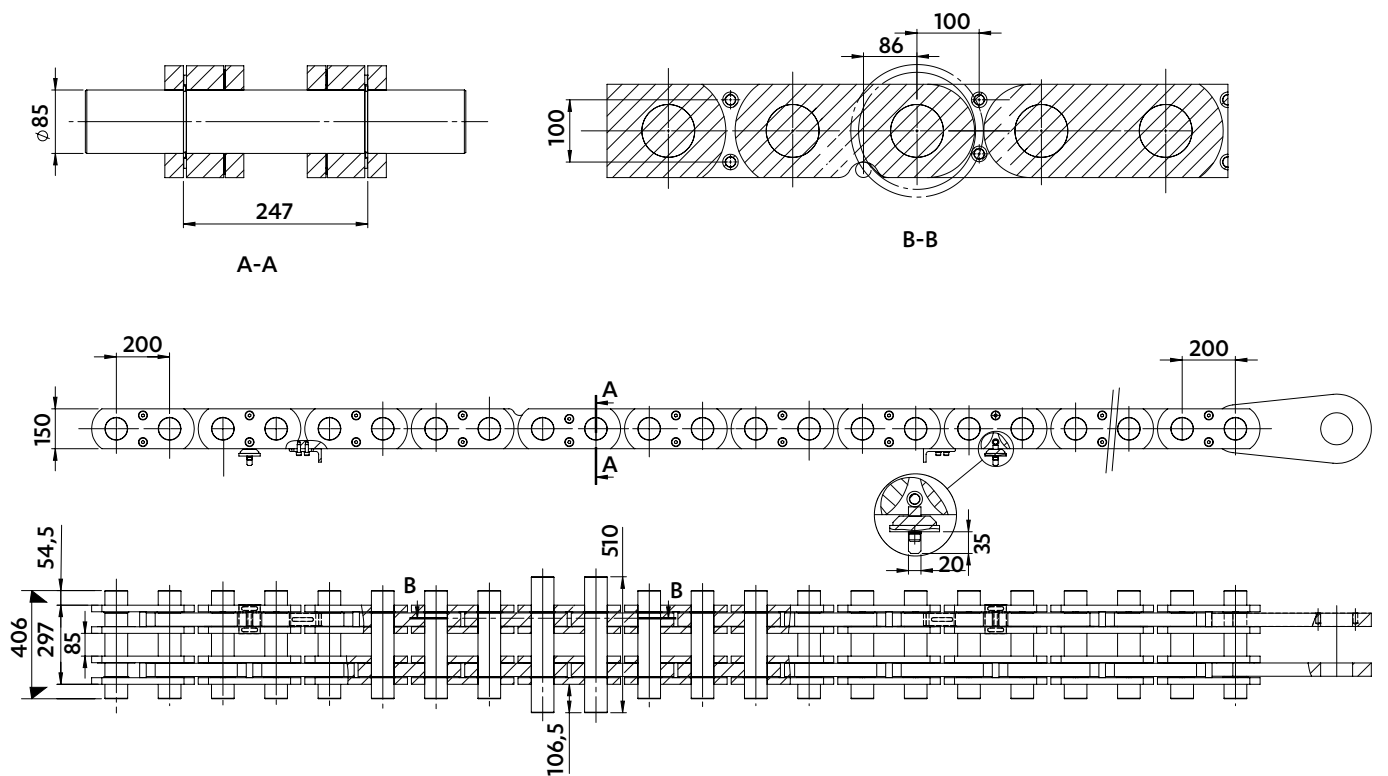
Dimensions en mm

CHAÎNES POUR VANNES DE BARRAGES

5835-01
Résistance à la traction : 442 kN



5853-04
Résistance à la traction : 4000 kN



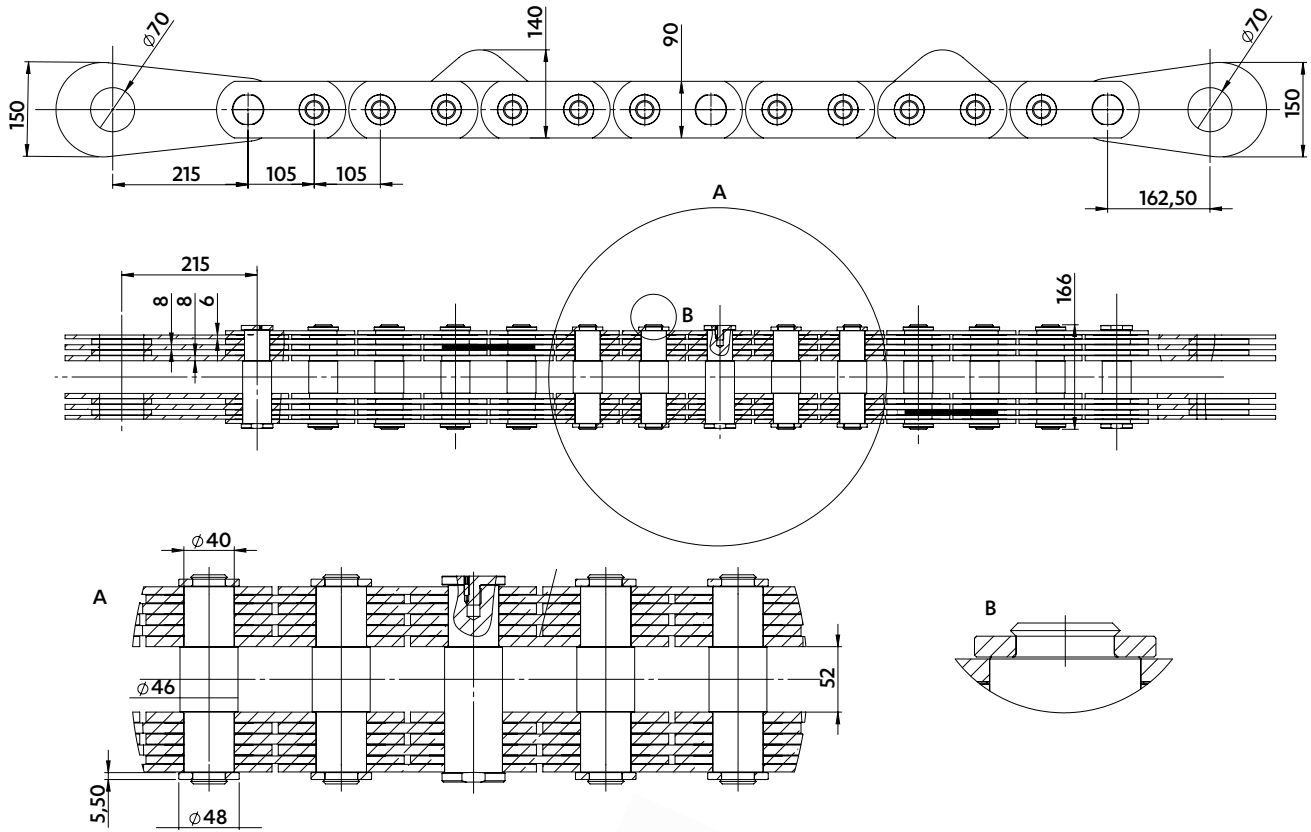
CHAÎNES POUR VANNES DE BARRAGES



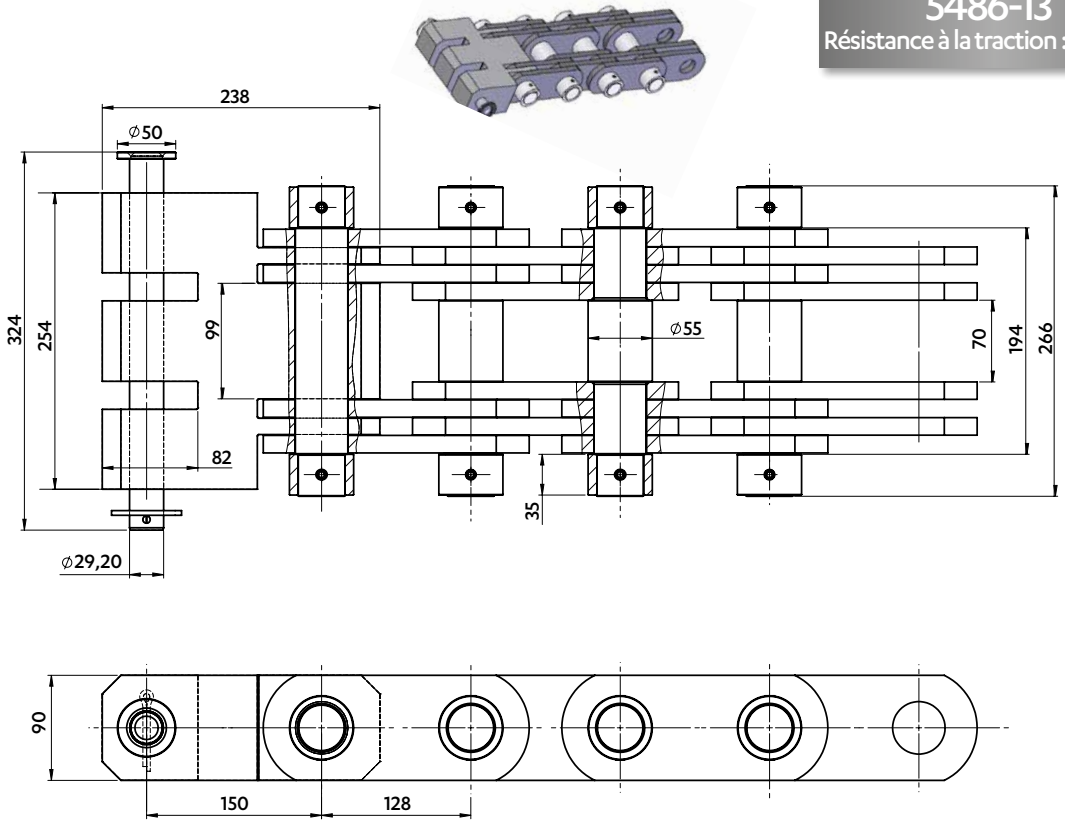
Dimensions en mm

CHAÎNES POUR VANNES DE BARRAGE

5764-07
Résistance à la traction : 1000kN



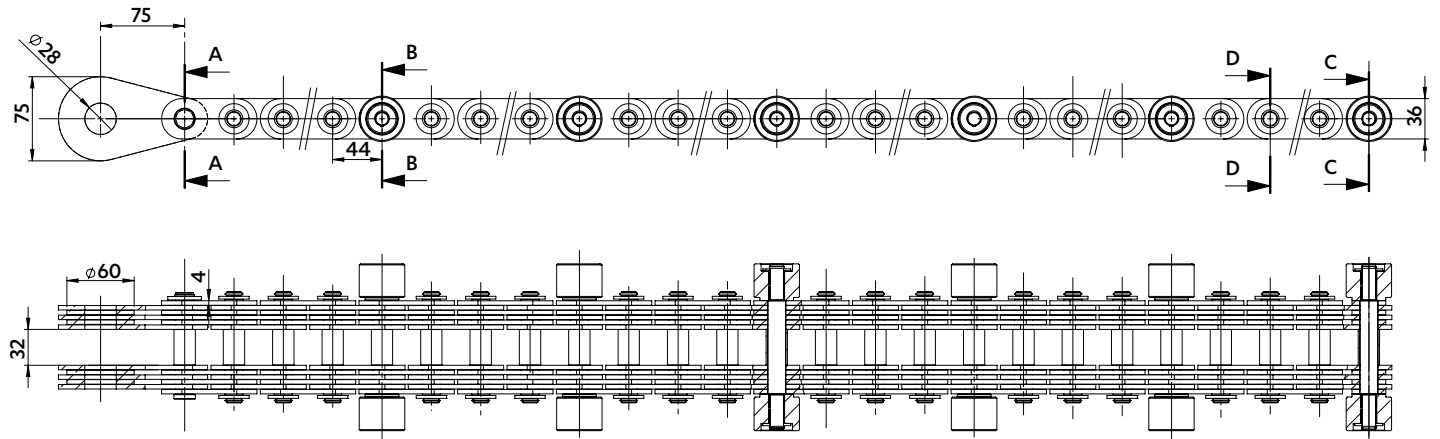
5486-13
Résistance à la traction : 1600 kN



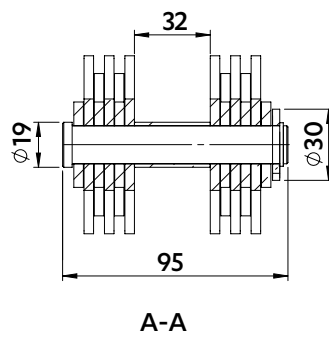
Dimensions en mm

CHAÎNES POUR VANNES DE BARRAGES

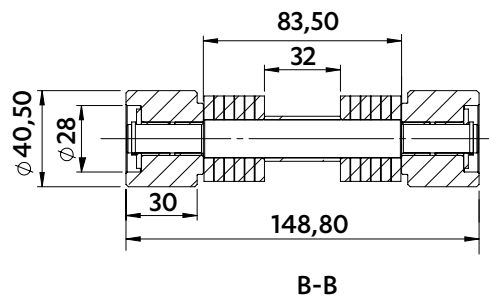
5799-04



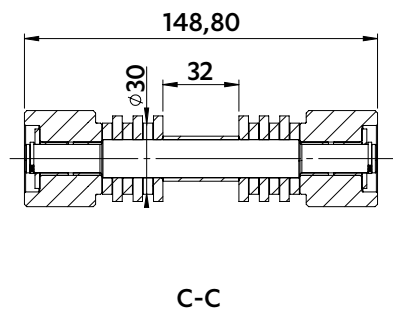
MAILLON POIRE



MAILLON MAGASIN



MAILLON D'EXTRÉMITÉ



MAILLON COURANT

