

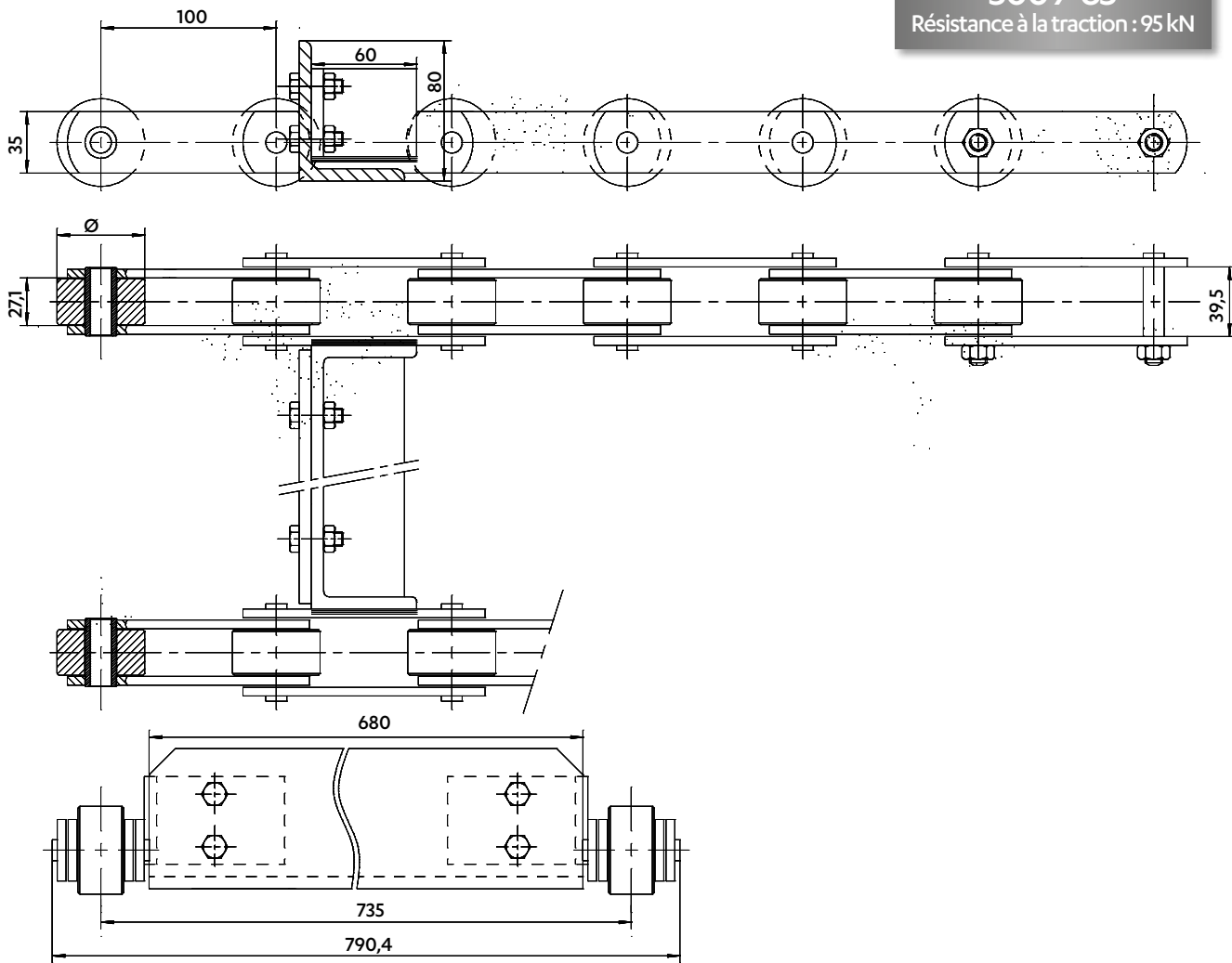
CHAÎNES POUR BIOMASSE



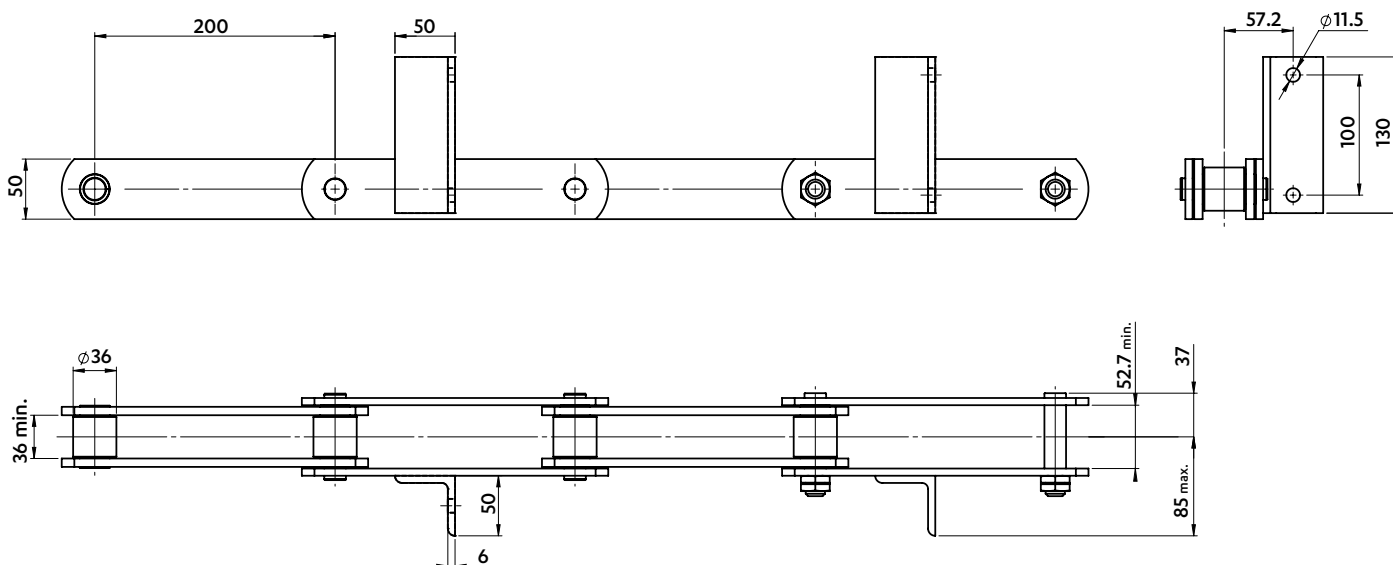
Dimensions en mm

CHAÎNES POUR BIOMASSE

5009-65
Résistance à la traction : 95 kN



5324-84
Résistance à la traction : 200 kN



Dimensions en mm

CHAÎNES POUR BIOMASSE

5058-40
Résistance à la traction : 95 kN

