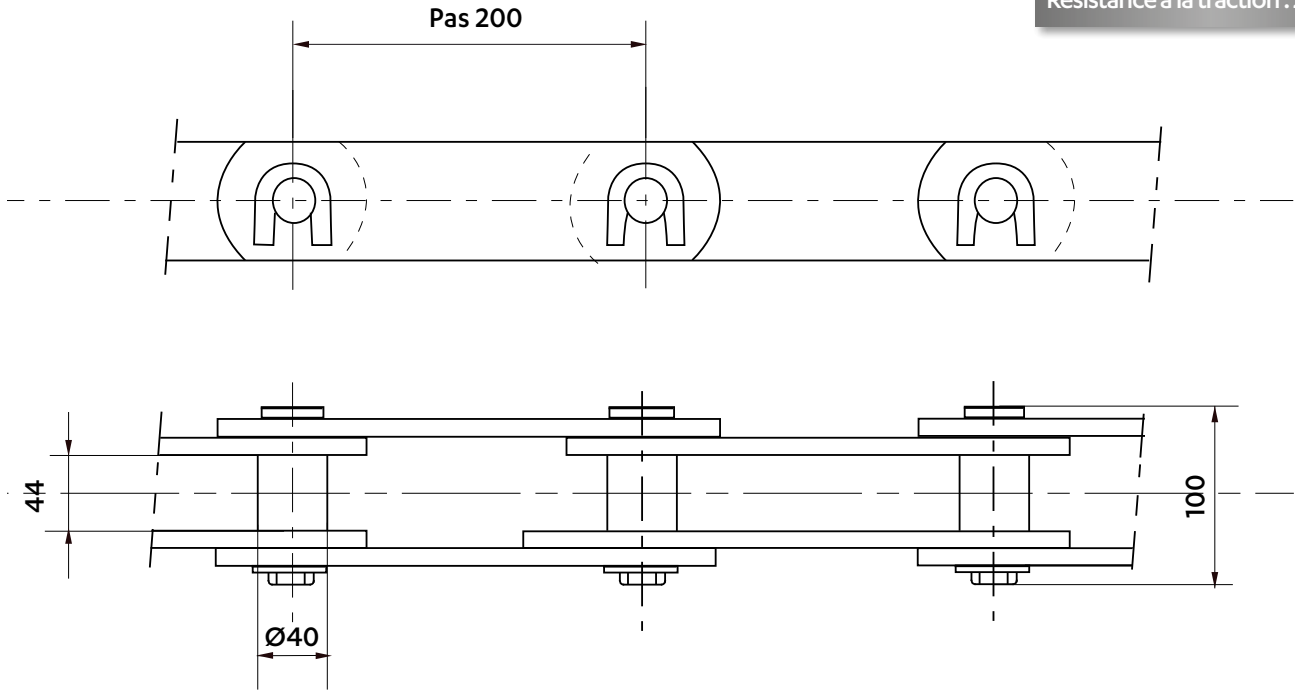


CHAÎNES POUR L'INDUSTRIE DU BOIS

Dimensions en mm

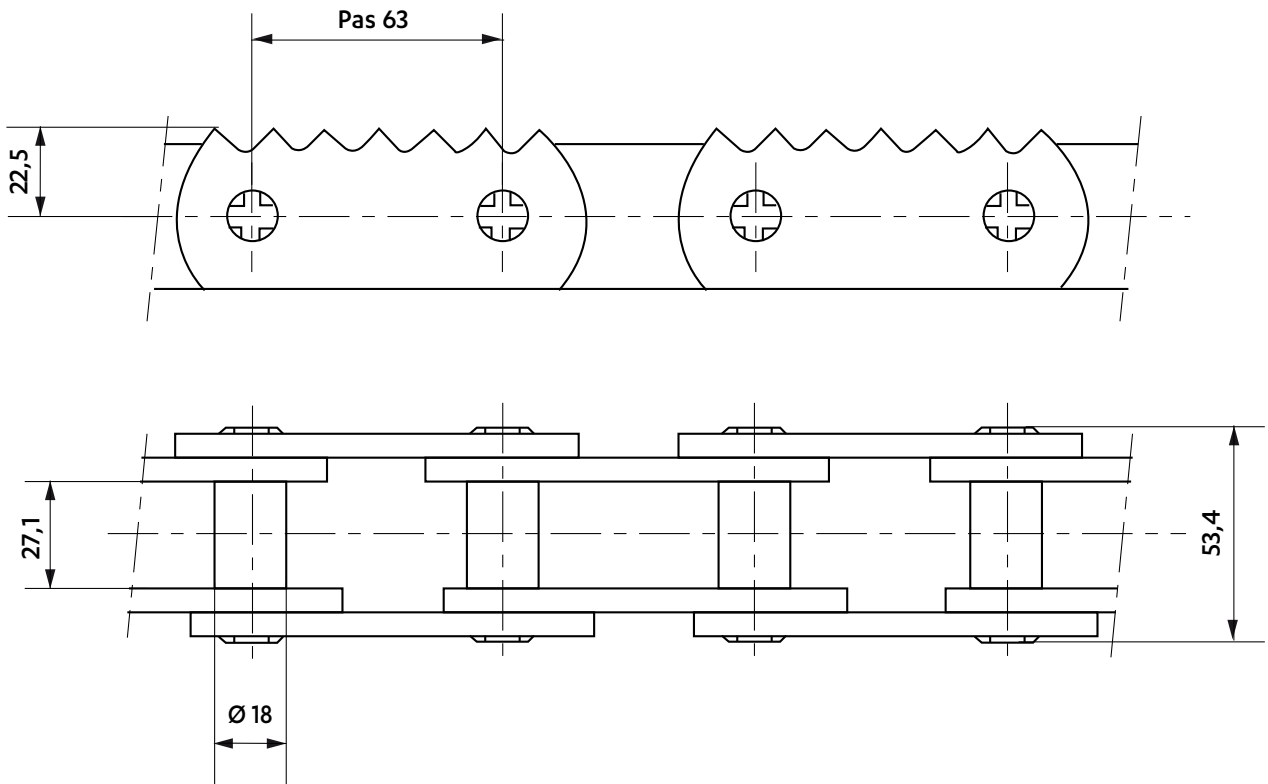
CONVOYEUR À RONDINS

5806-01
Résistance à la traction : 270 kN



TRANSPORT DE RONDINS DE BOIS

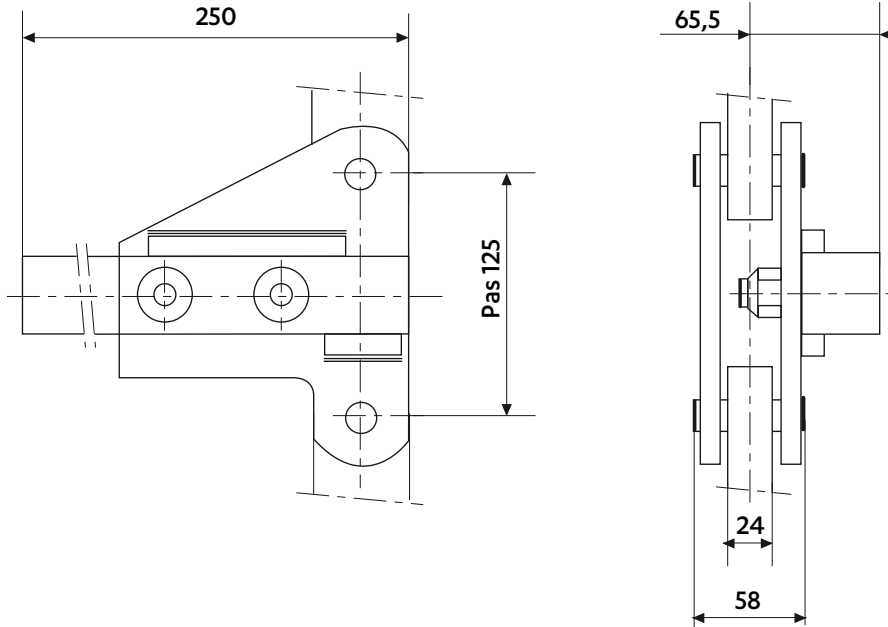
5450-09
Résistance à la traction : 80 kN



Dimensions en mm

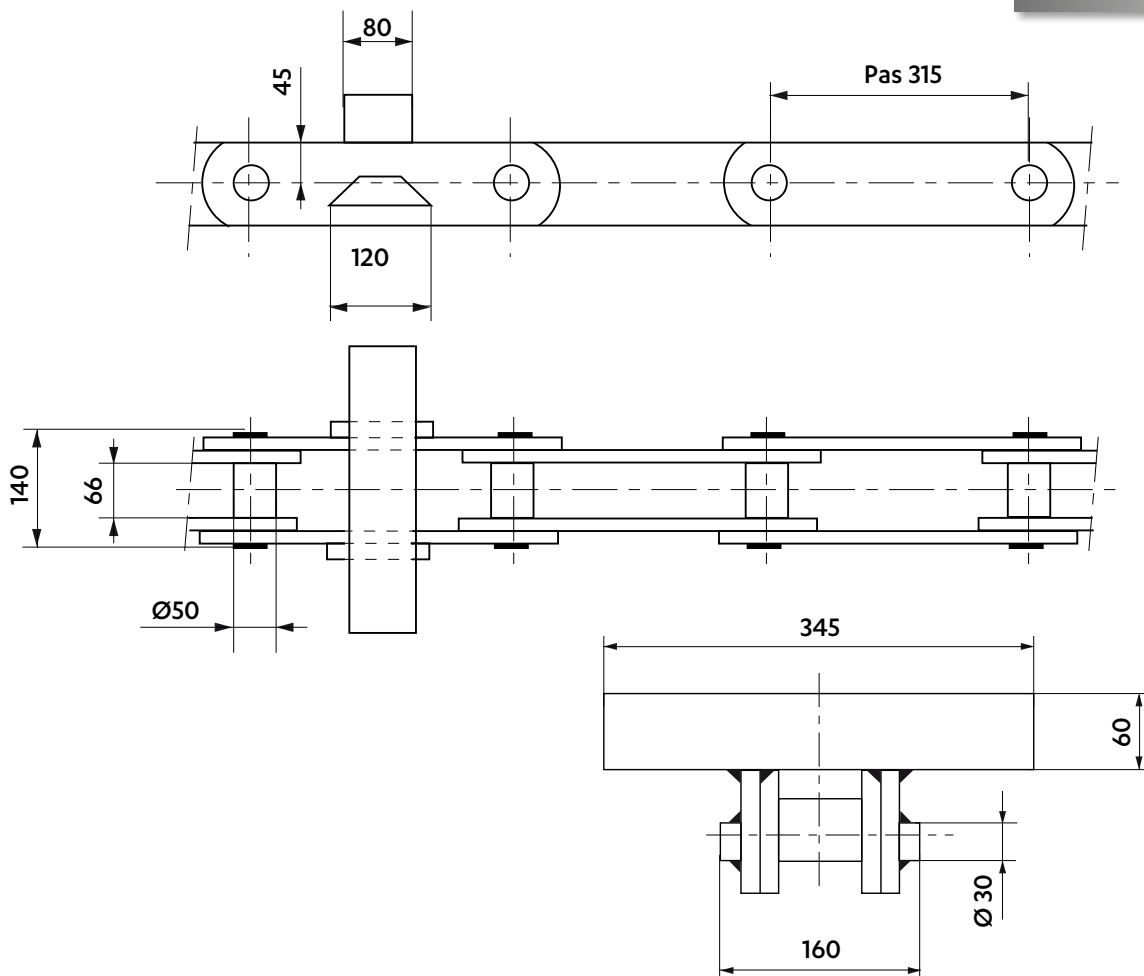
CHAÎNE POUR TRANSPORTEUR INCLINÉ À RONDINS

5741-01
Résistance à la traction : 211 kN



CHAÎNE POUR TRANSPORTEUR INCLINÉ À RONDINS

5478-04
Résistance à la traction : 1000 kN



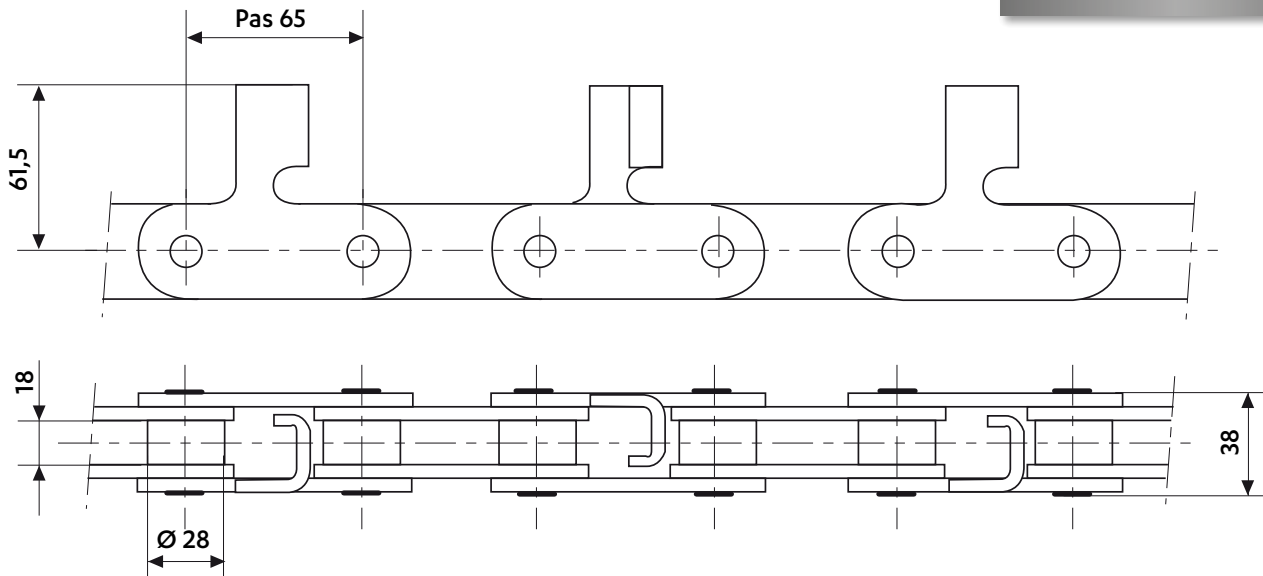
CHAÎNES POUR L'INDUSTRIE DU BOIS

Dimensions en mm

CHAÎNE DE SÉCHOIR

5728-01

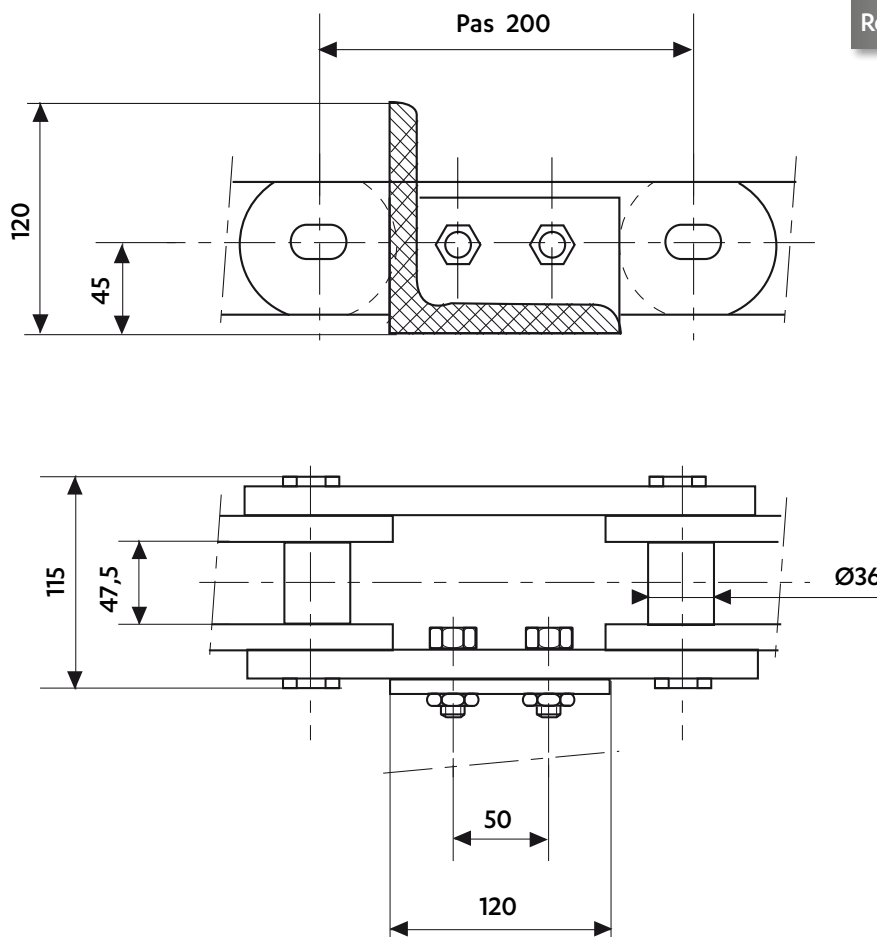
Résistance à la traction : 62 kN



TABLIER À RACLOIRS À 2 CHAÎNES POUR TRANSPORTEUR À ÉCORCES

5308-45

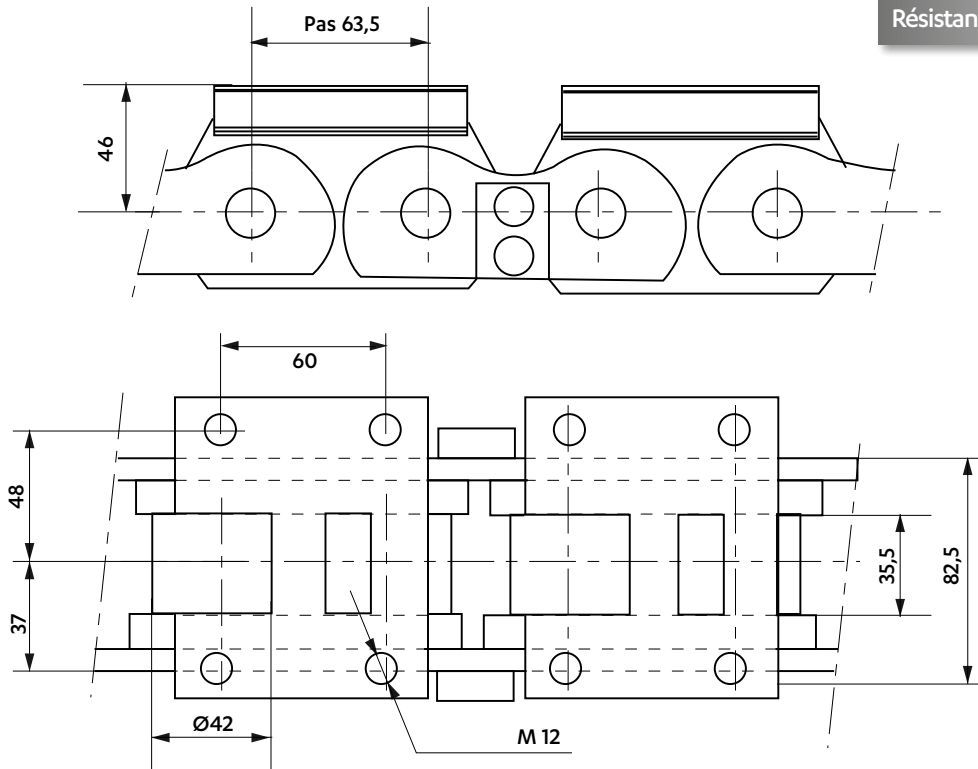
Résistance à la traction : 500 kN



Dimensions en mm

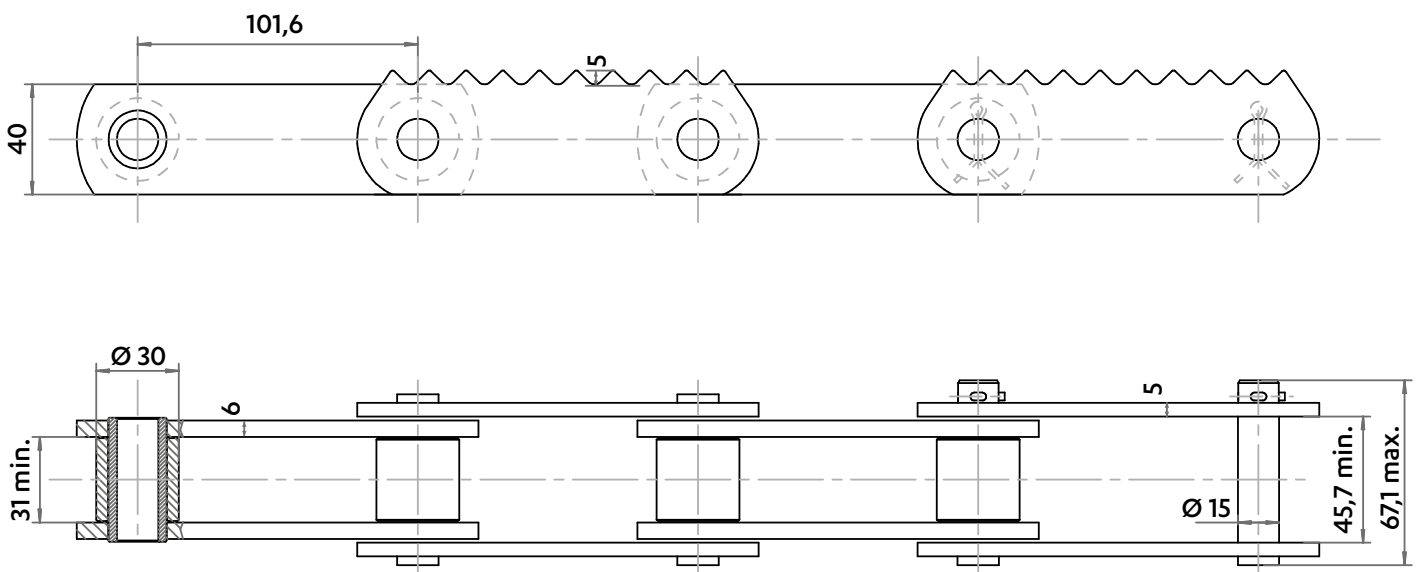
CHAÎNE POUR DÉSILEUSE À BOIS

5310-01
Résistance à la traction : 333 kN



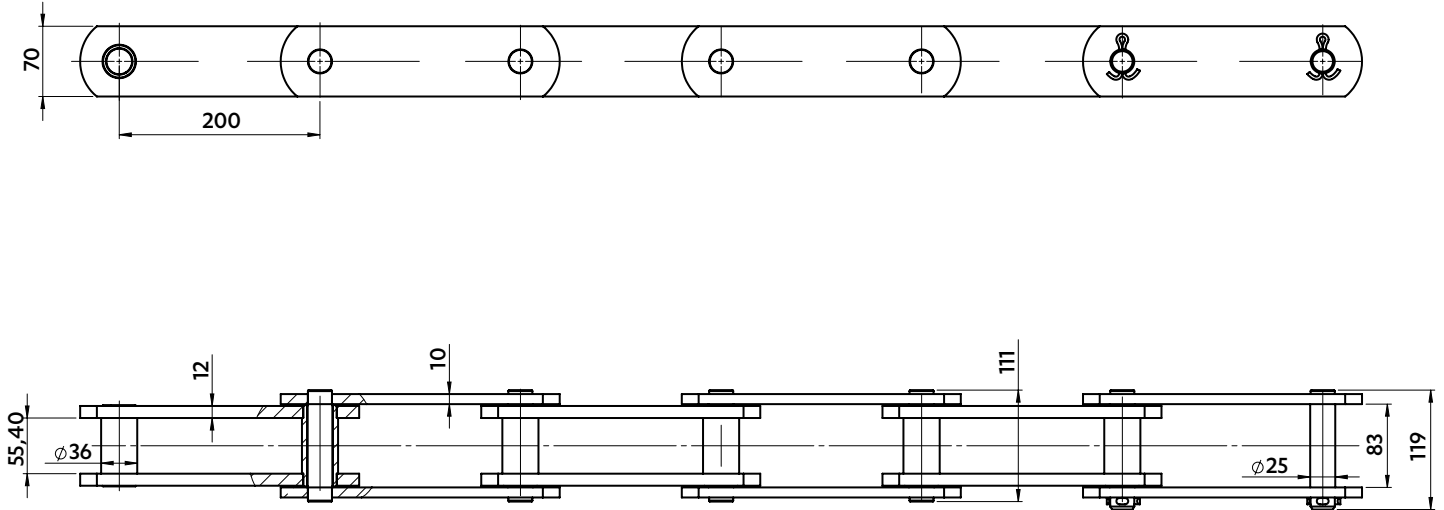
CHAÎNE DE SCIERIE

5999-04



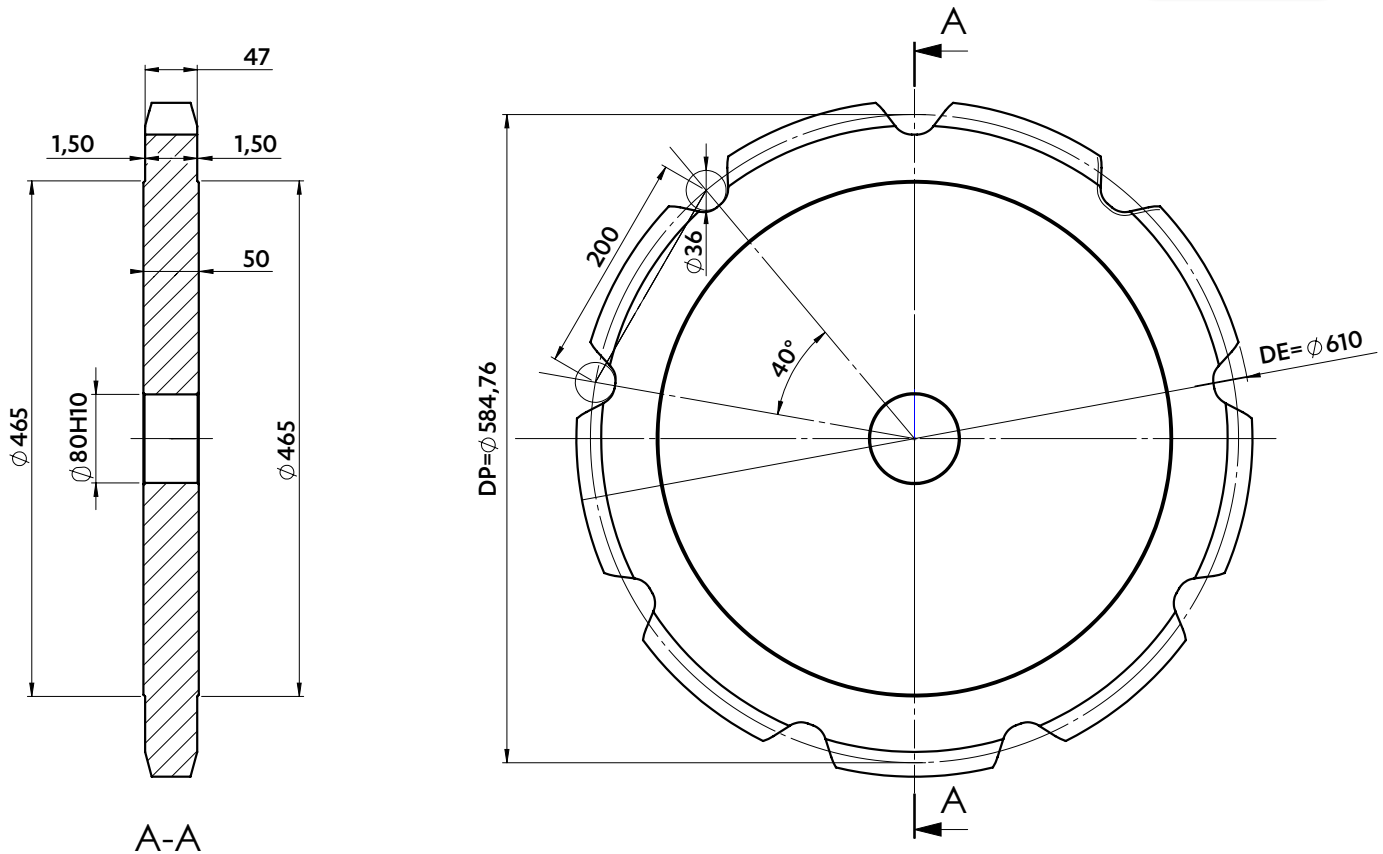
CHAÎNE DE SCIERIE

5022-11



DISQUE 9 DENTS CORRESPONDANT

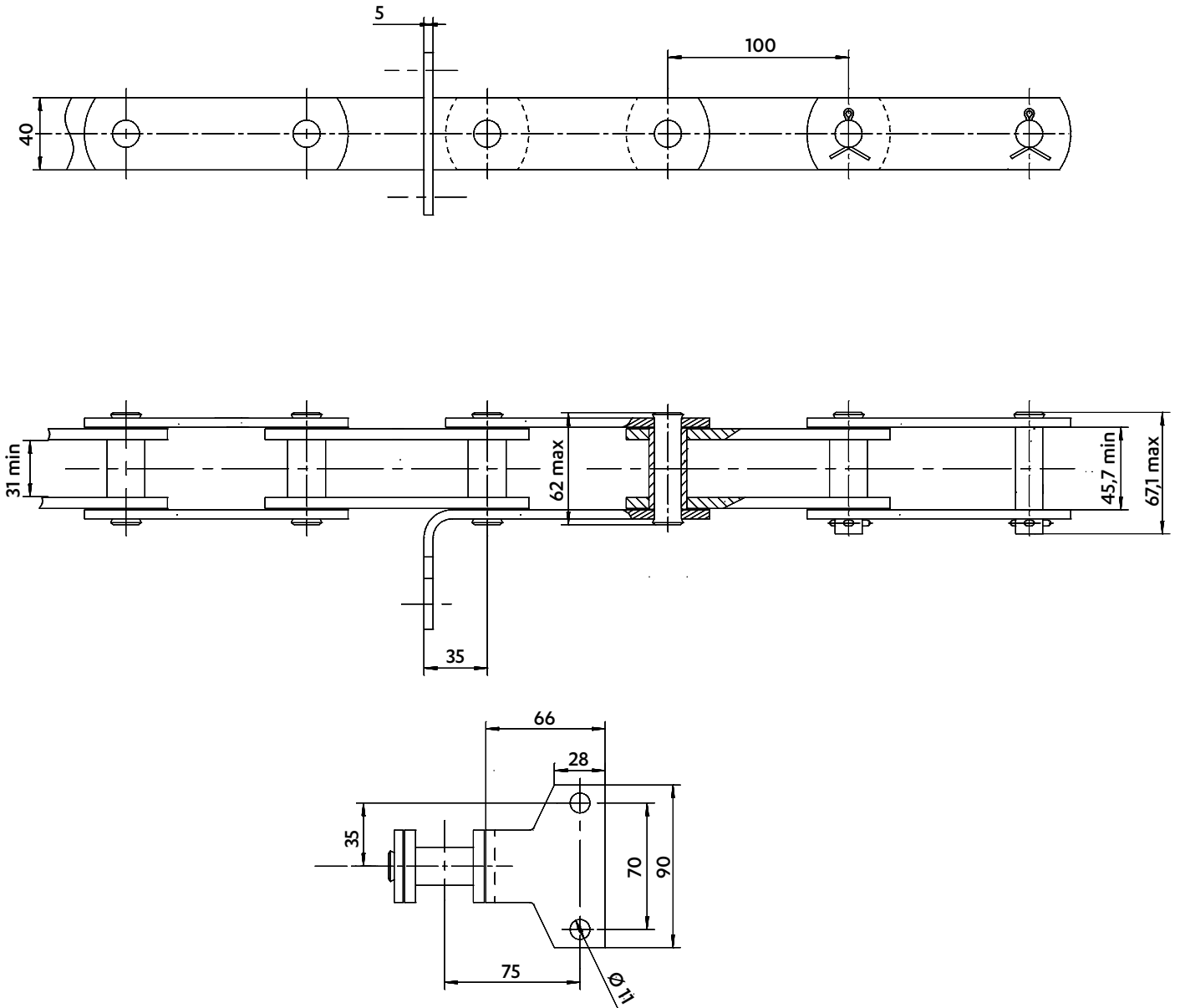
5022-11



Dimensions en mm

CHAÎNE DE SCIERIE

5271-82
Résistance à la traction : 112 kN



Chaîne M112 avec attaches F2 spéciales