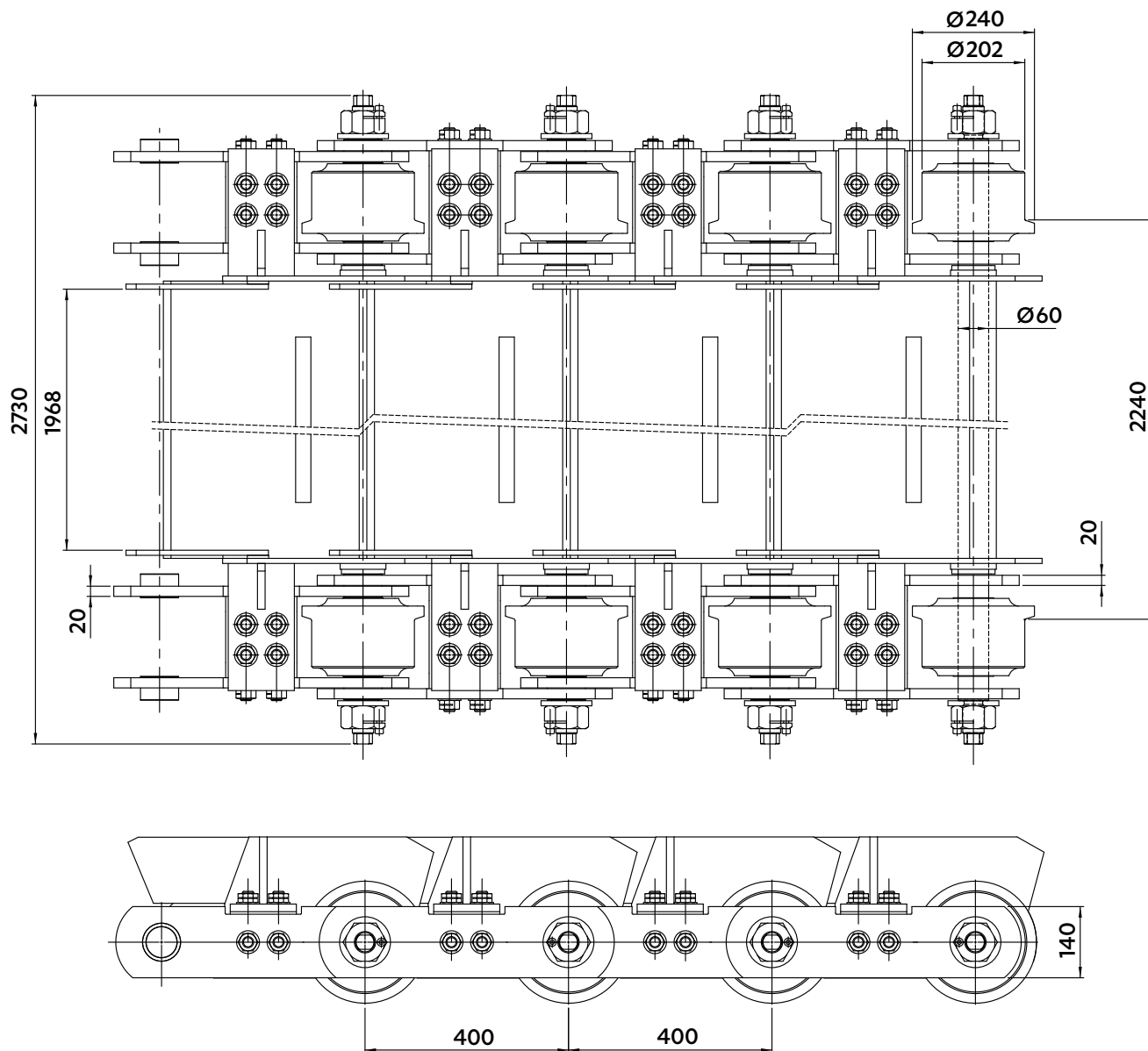


CHAÎNES POUR LA CIMENTERIE

Dimensions en mm

CHAÎNE D'EXTRACTEUR CARRIÈRE

5087-18

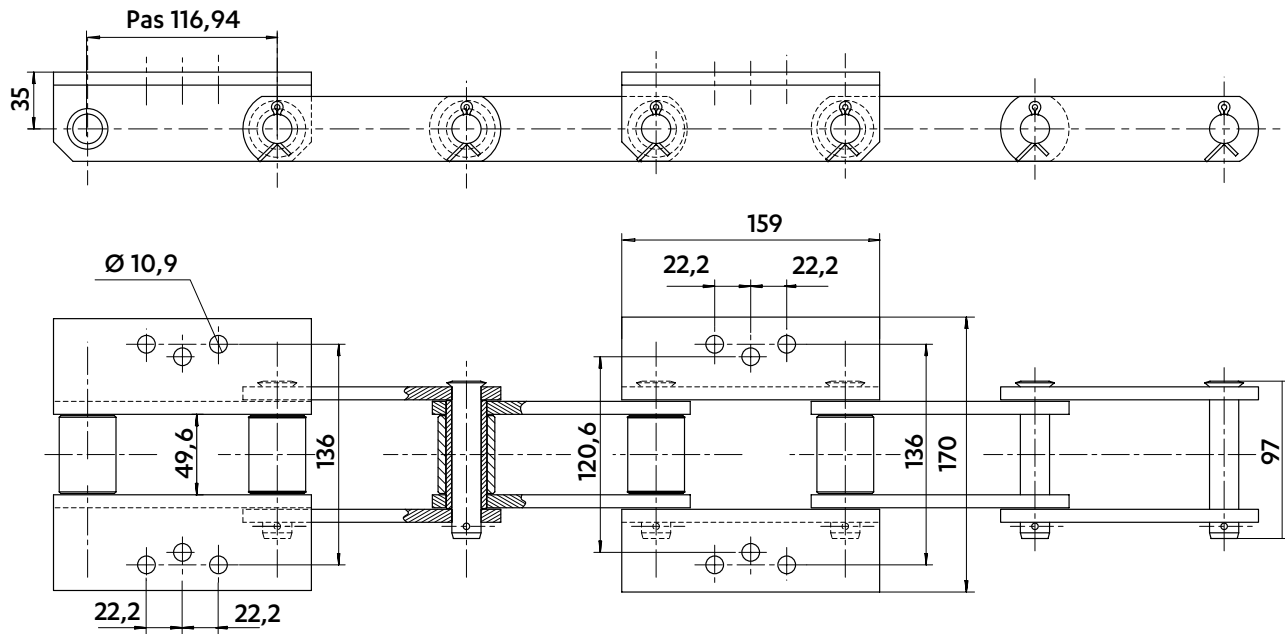




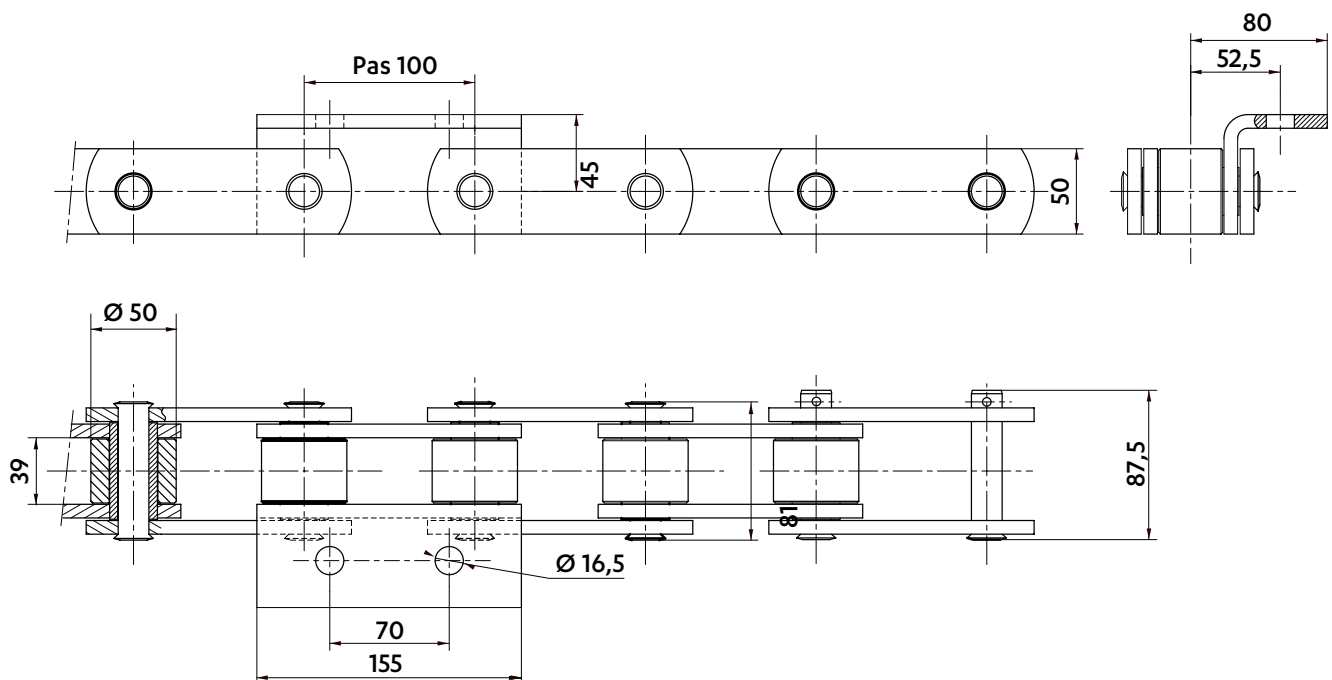
Dimensions en mm

**CHAÎNE D'ÉLEVATEUR CENTRIFUGE**

5840-01



5770-03

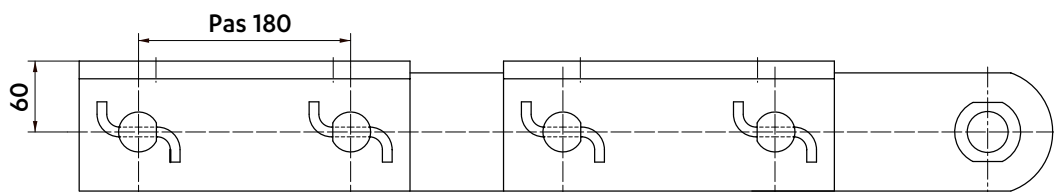
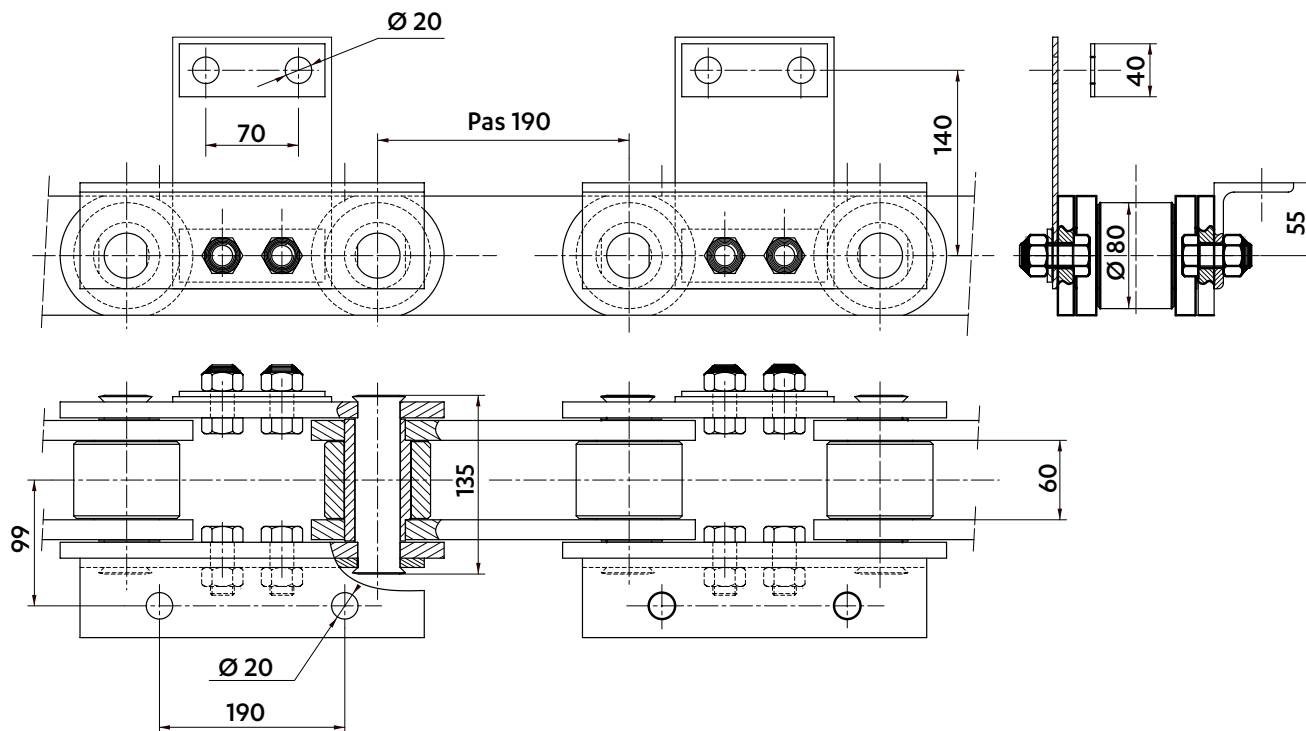


CHAÎNES POUR LA CIMENTERIE

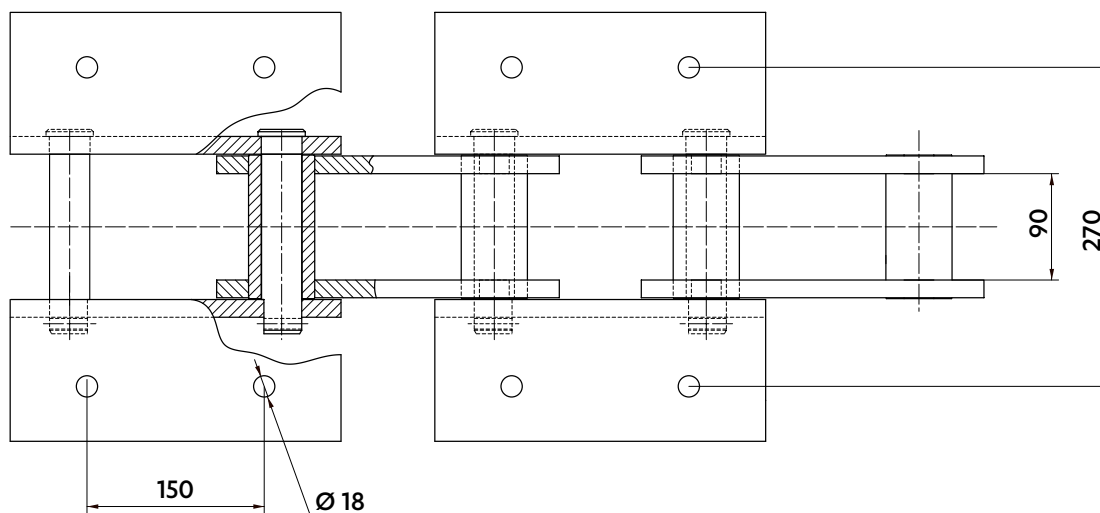
Dimensions en mm

CHAÎNE D'ÉLEVATEUR CENTRIFUGE

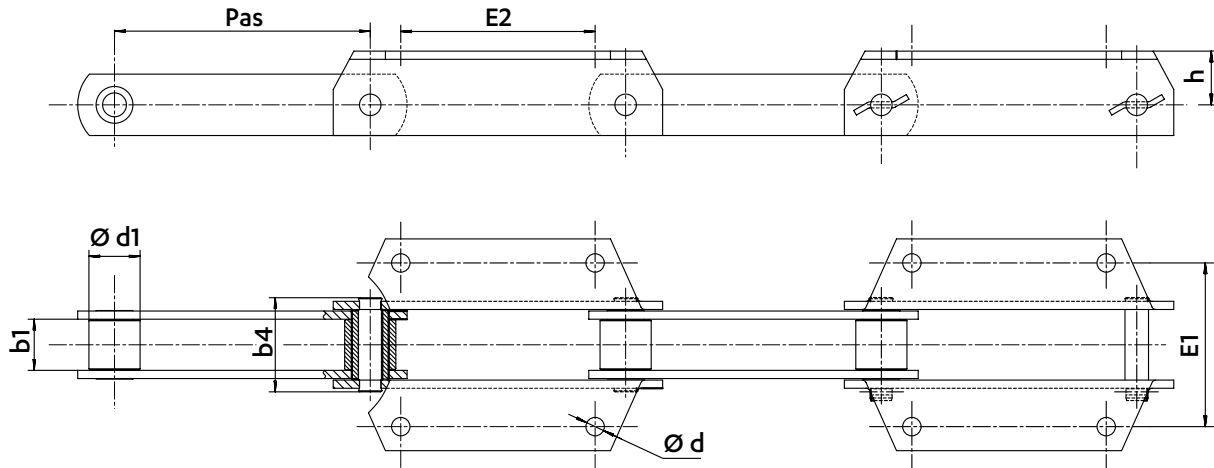
5725-03



5114-02

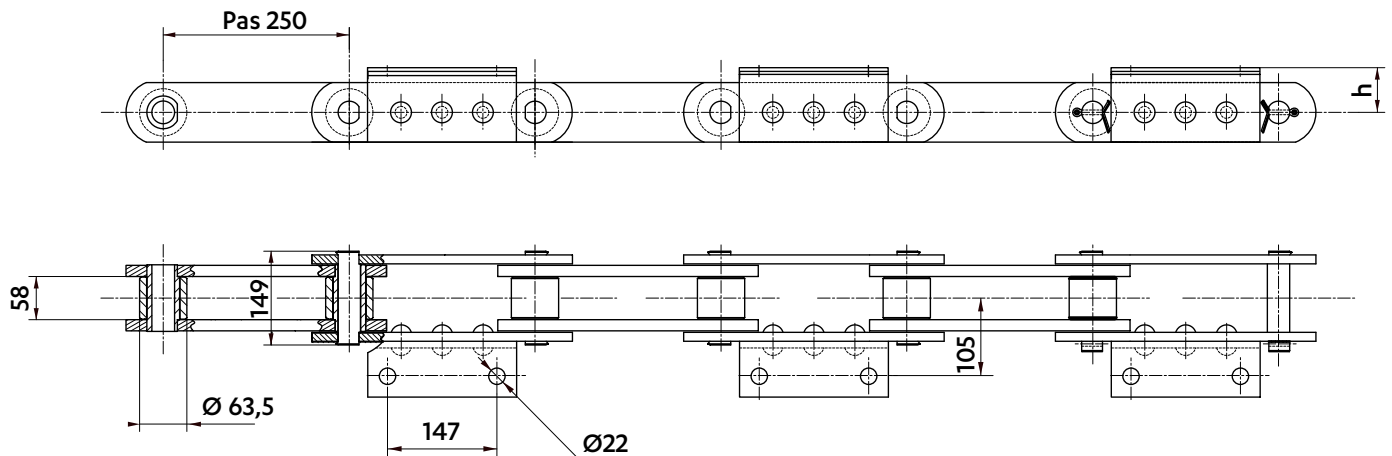


Dimensions en mm

**CHAÎNE D'ÉLEVATEUR CENTRIFUGE**


Chaînes	Pas P	Largeur entre plaques intérieures b1	Diamètre des rouleaux d1	Largeur sur axes b4	ATTACHES			
					h	d	E1	E2
5515-24	125	44	42	80,5	45,0	18	140	85
5479-31	160	44	42	80,5	45,0	18	140	100
5308-80	200	44	42	80,5	45,0	18	140	155
5343-51	250	50	50	82,0	52,5	18	160	190
5343-57	250	56	55	101,2	60,0	18	170	190

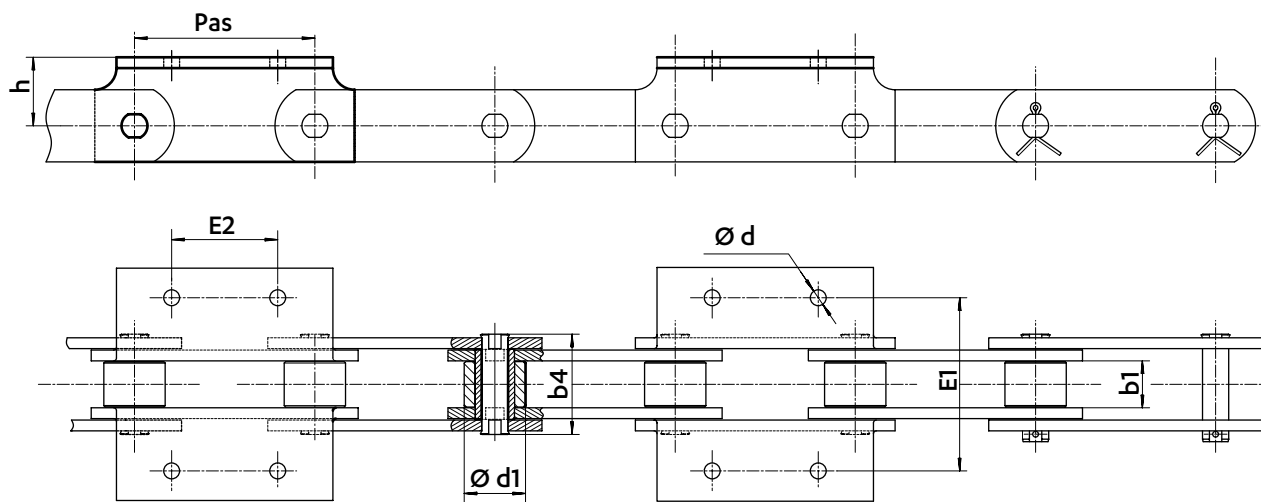
**5746-01**  
h : 60 mm

**5746-02**  
h : 65 mm


CHAÎNES POUR LA CIMENTERIE

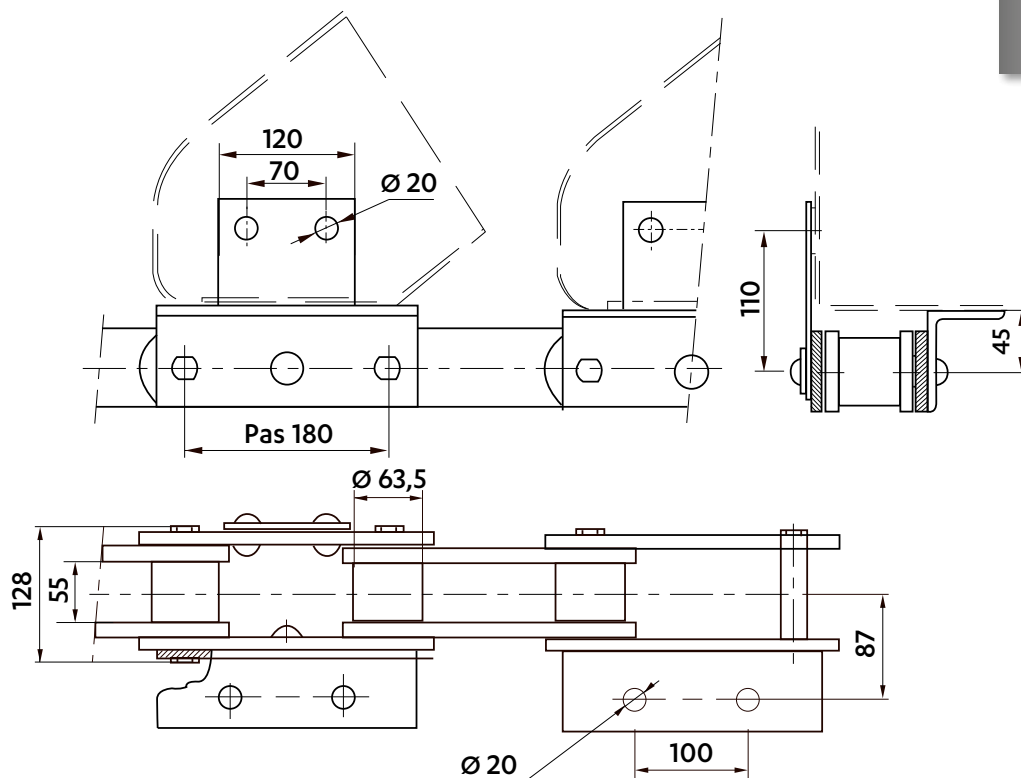
Dimensions en mm

CHAÎNE D'ÉLEVATEUR CENTRIFUGE



Chaînes	Pas	Largeur entre plaques intérieures	Diamètre des rouleaux	Largeur sur axes	ATTACHES			
					P	b1	d1	b4
5816-01	135	39	50	81	41	15	135	60
5114-02	180	90	56	174	60	18	270	150
5343-24	250	65	85	139	95	22	240	147
5343-32	250	65	85	139	95	22	240	147

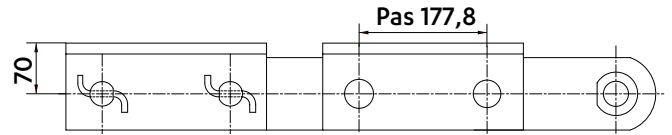
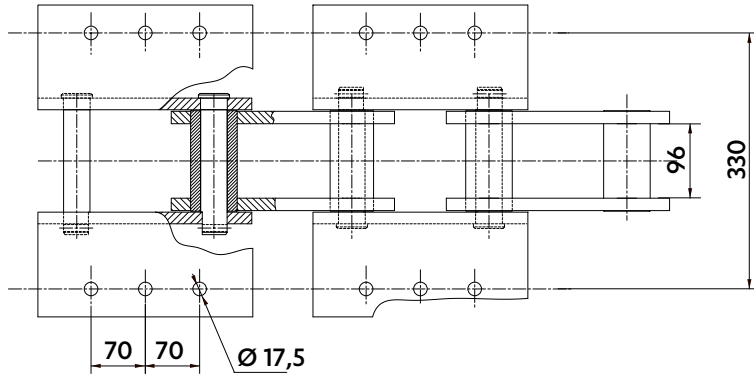
5114-01



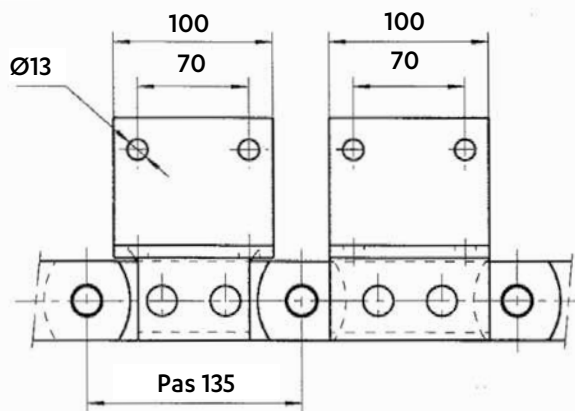
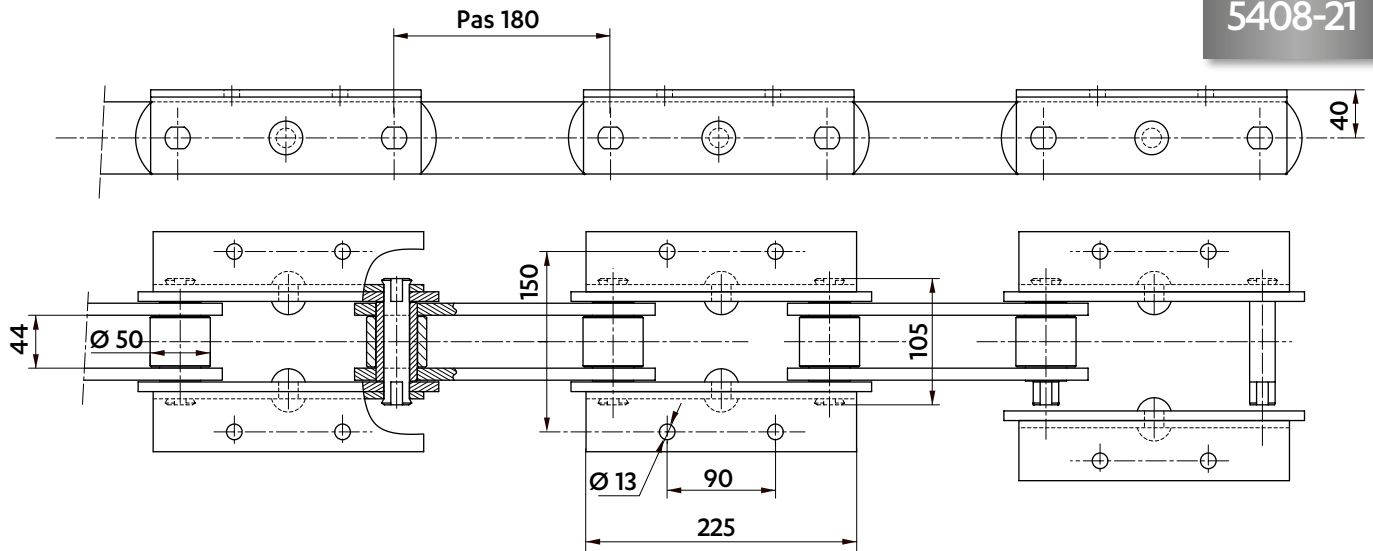
Dimensions en mm

## CHAÎNE D'ÉLEVATEUR CENTRIFUGE

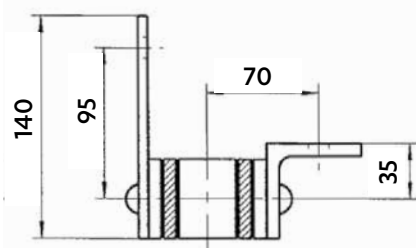
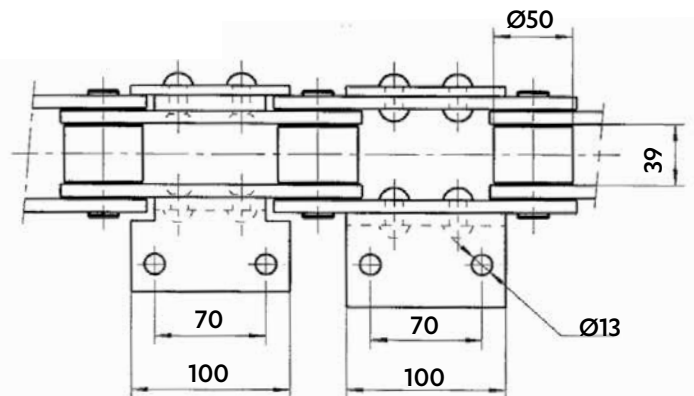
**5794-01**  
Résistance à la traction : 1100 kN



**5408-21**



**5315-11**  
Résistance à la traction : 250 kN

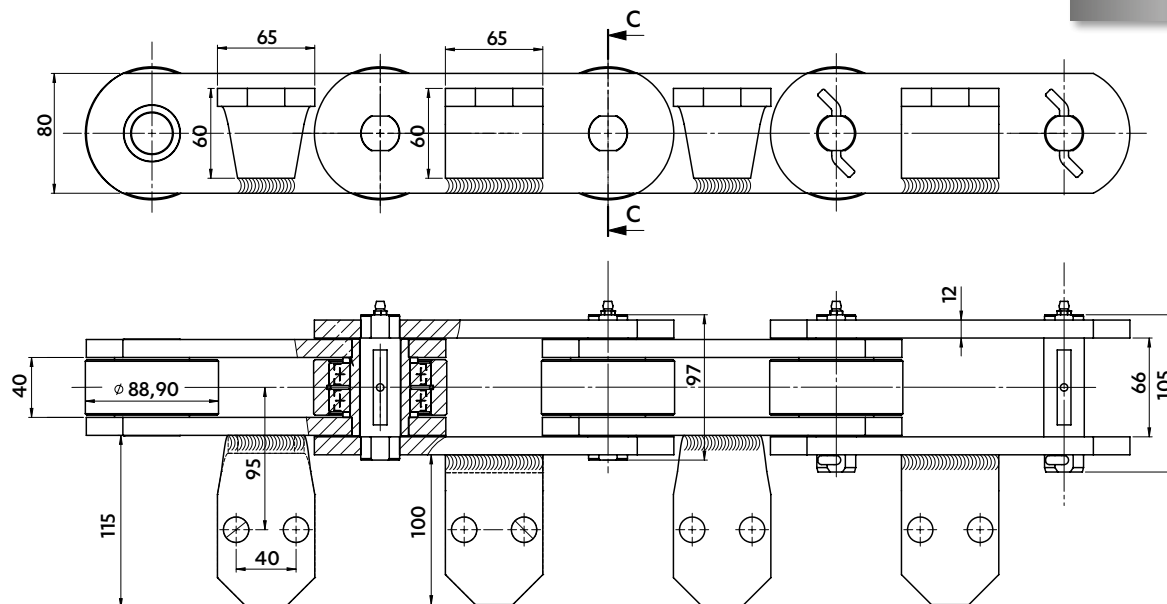


CHAÎNES POUR LA CIMENTERIE

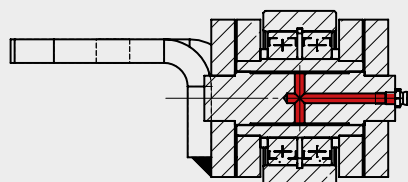
Dimensions en mm

CHAÎNE DE TRANSPORT

5977-61



SYSTÈME DE GRAISSAGE AXIAL

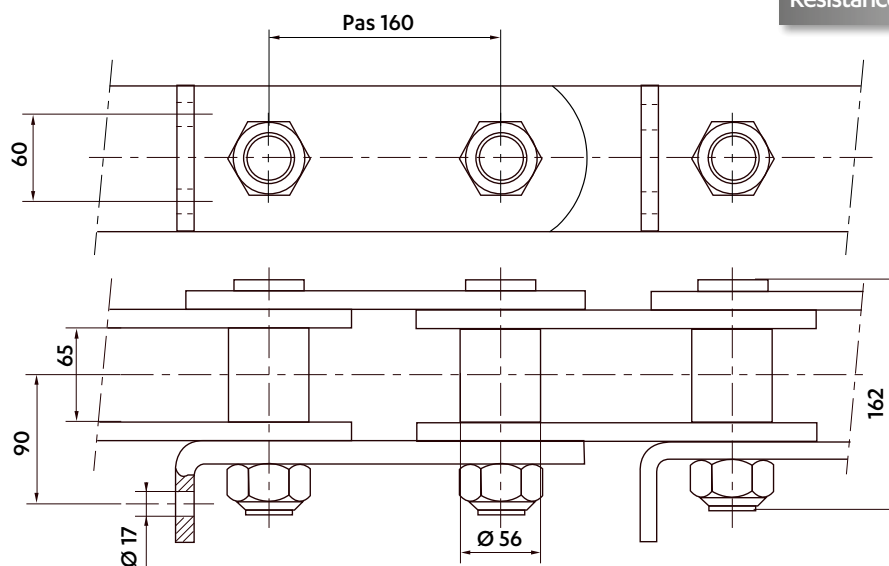


- Lubrifie l'articulation de l'intérieur
- Evite la maintenance
- Augmente la durée de vie de la chaîne

CHAÎNE À RACLOIRS

5479-26

Résistance à la traction : 850 kN



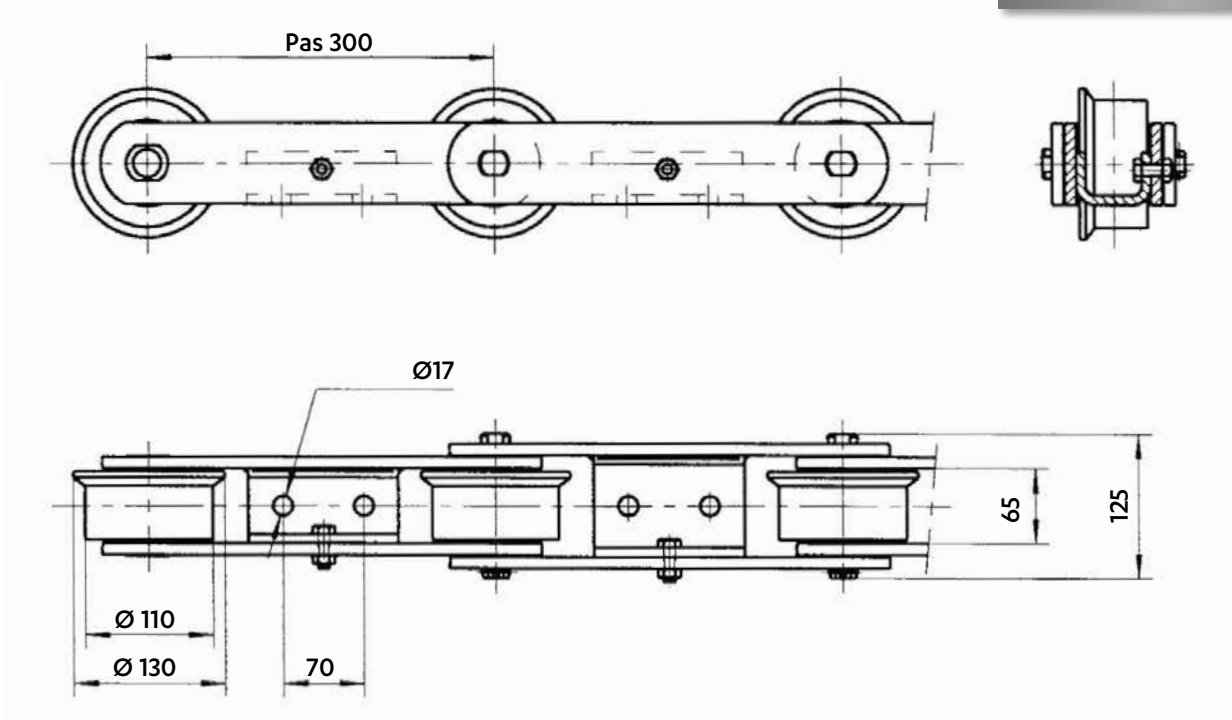




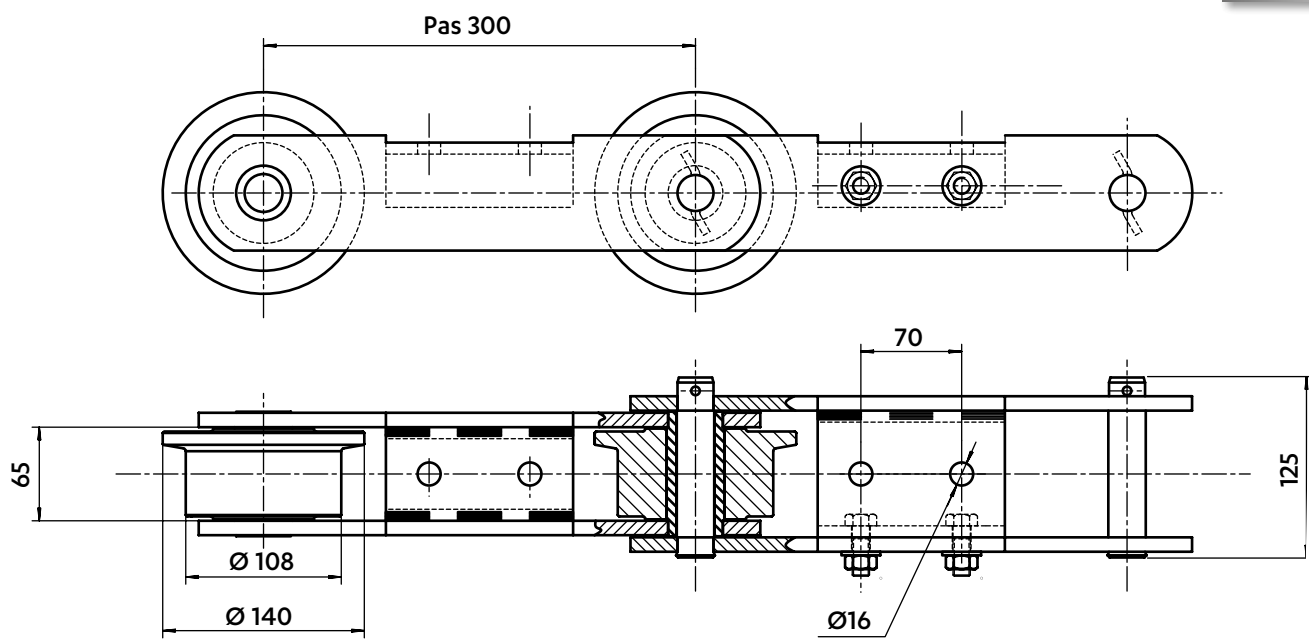
Dimensions en mm

**CHAÎNES D'ALIMENTATEUR**

**5462-11**  
Résistance à la traction : 400 kN



**5462-19**



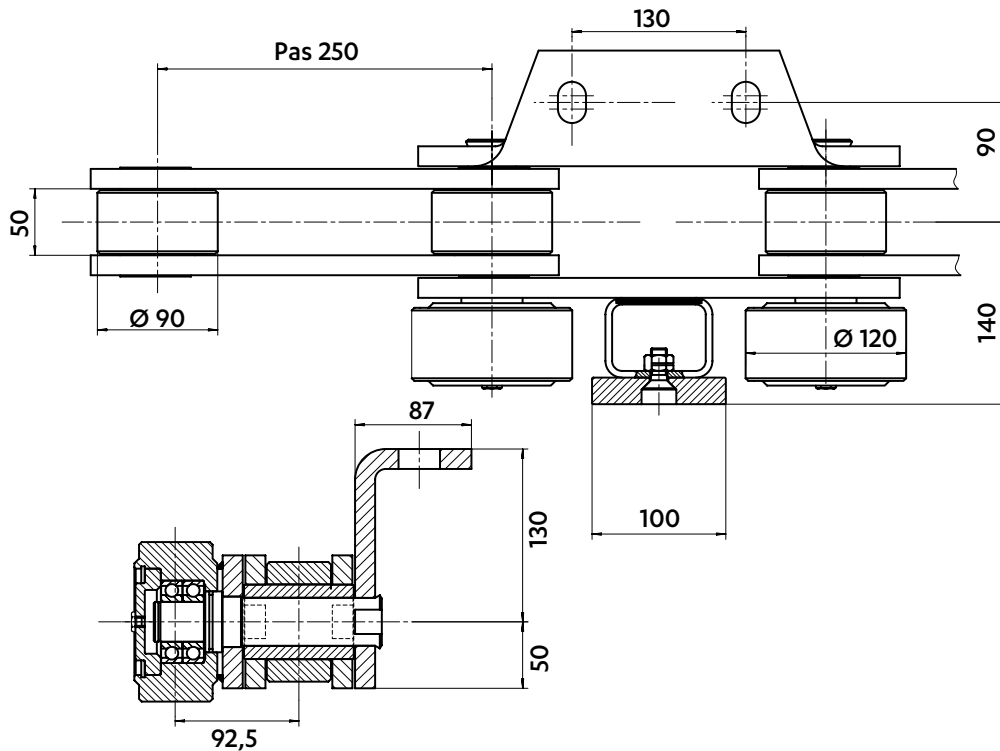


CHAÎNES POUR LA CIMENTERIE

Dimensions en mm

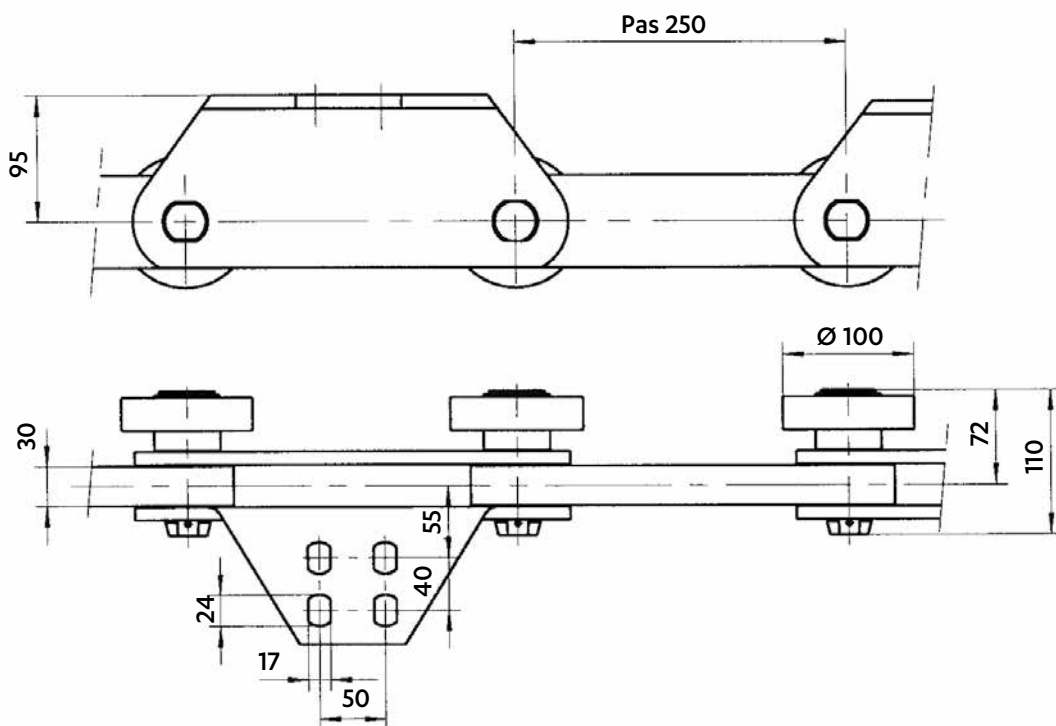
CHAÎNE DE GRATTEUR

5343-53



5741-03

Résistance à la traction : 315 kN

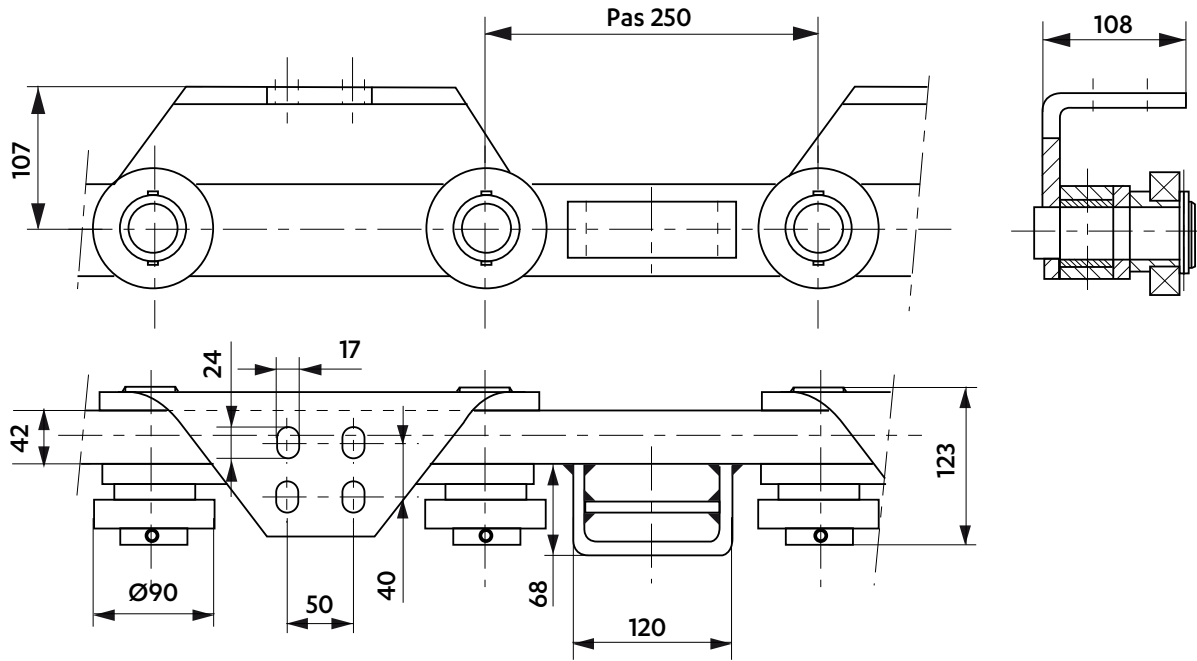




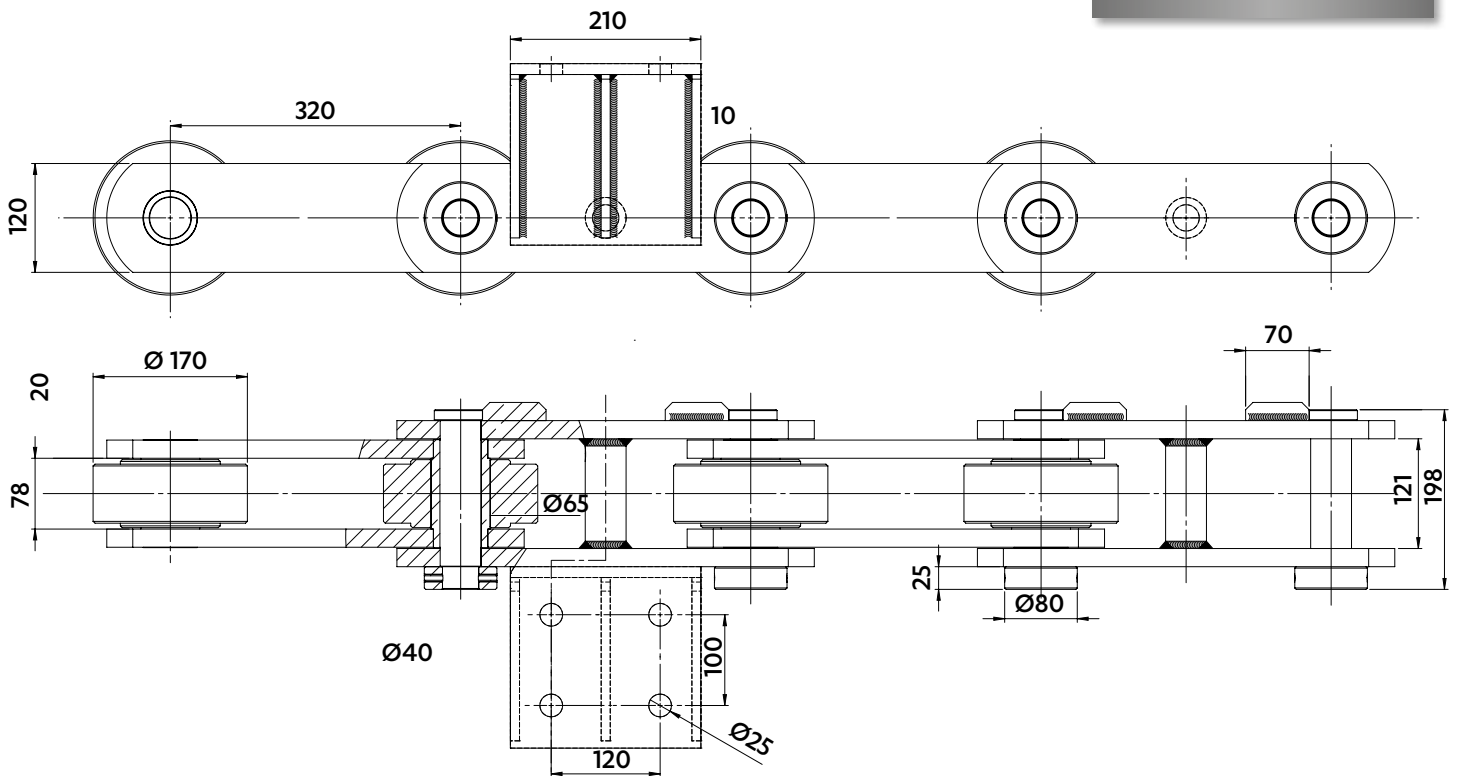
Dimensions en mm

**CHAÎNES DE GRATTEUR**

**5741-02**  
Résistance à la traction : 580 kN



**5834-04**  
Résistance à la traction : 1630 kN

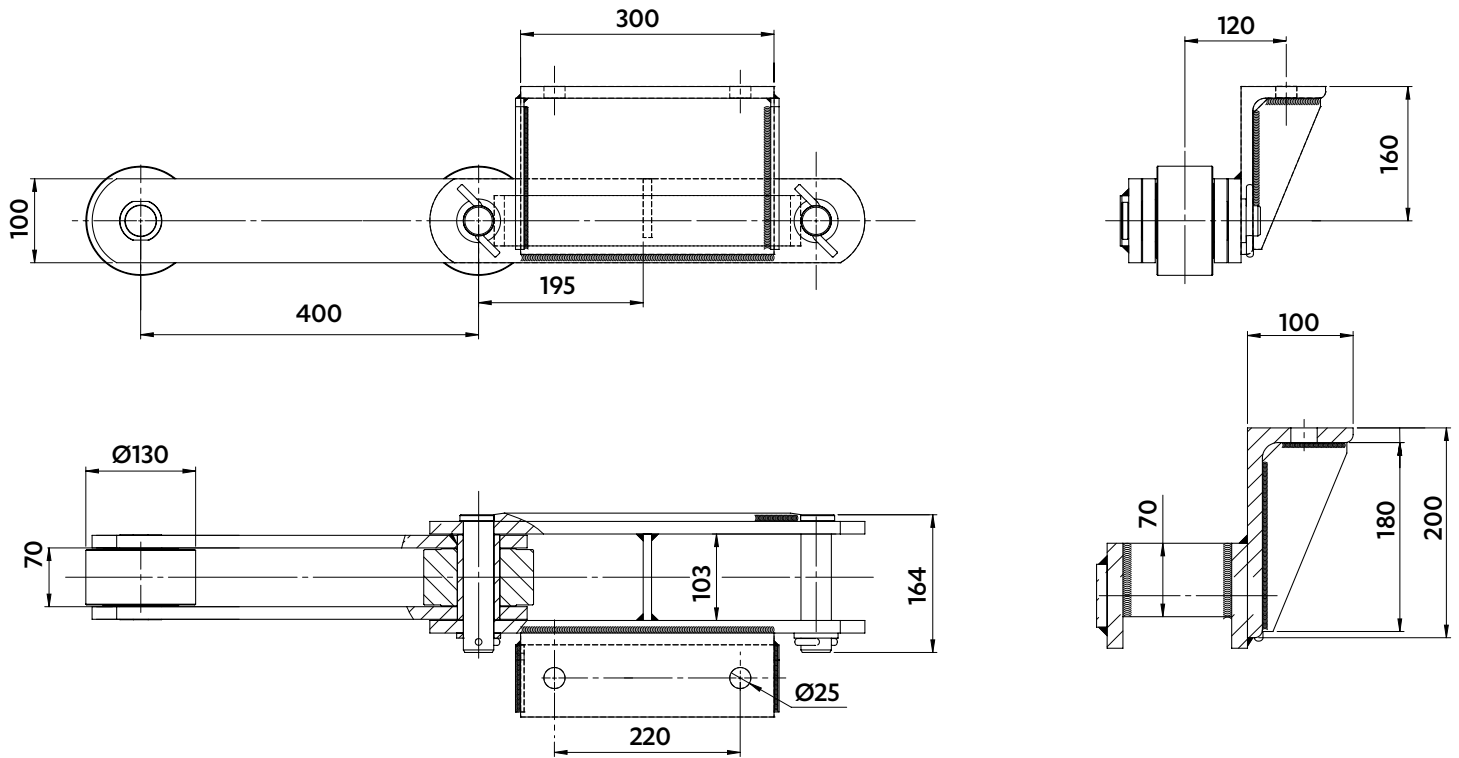


CHAÎNES POUR LA CIMENTERIE

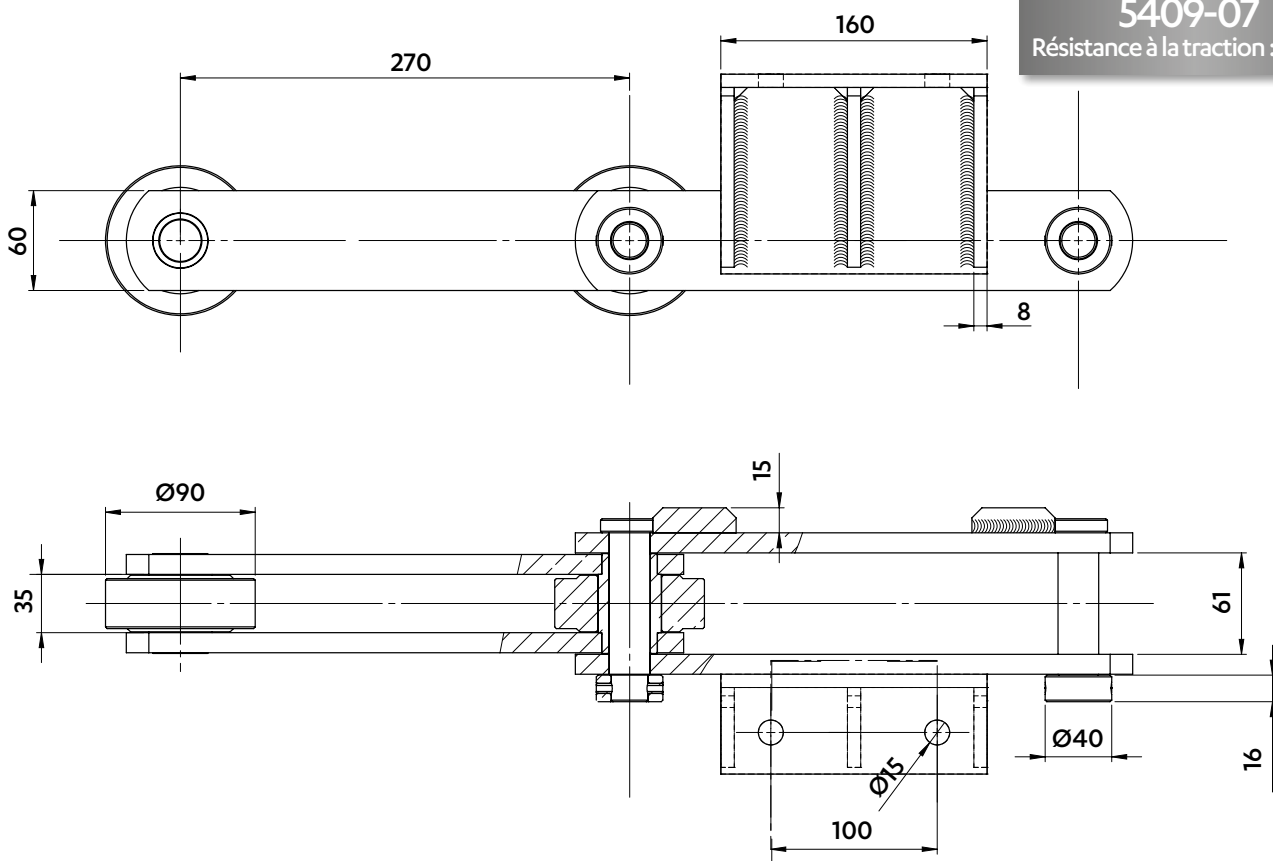
Dimensions en mm

CHAÎNES DE GRATTEUR

**5087-28**  
Résistance à la traction : 1200 kN



**5409-07**  
Résistance à la traction : 310 kN



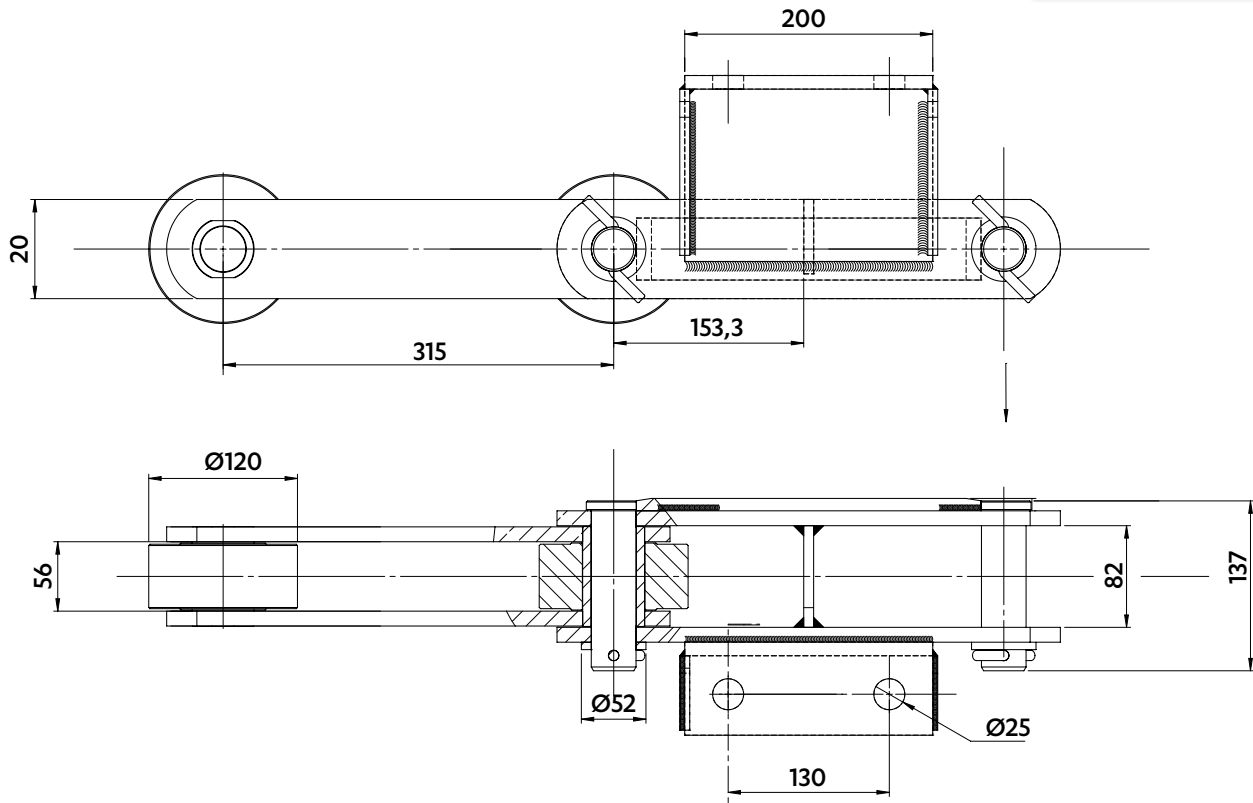


Dimensions en mm

**CHAÎNES DE GRATTEUR**

**5478-29**

Résistance à la traction : 450 kN



**5972-72**

Résistance à la traction : 446 kN

