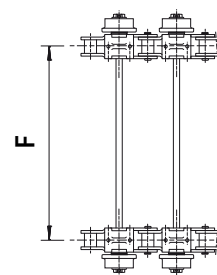
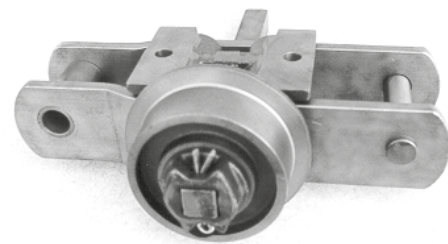
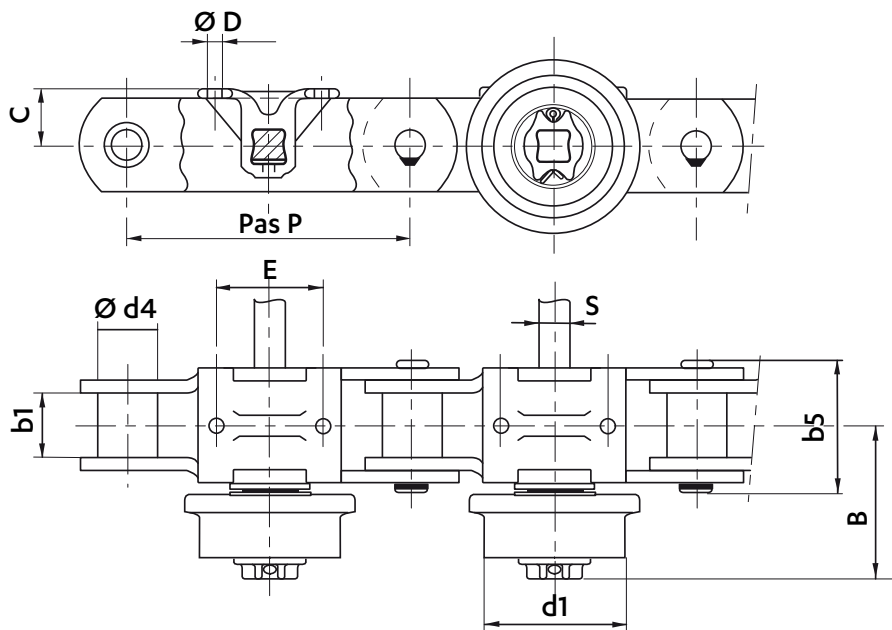


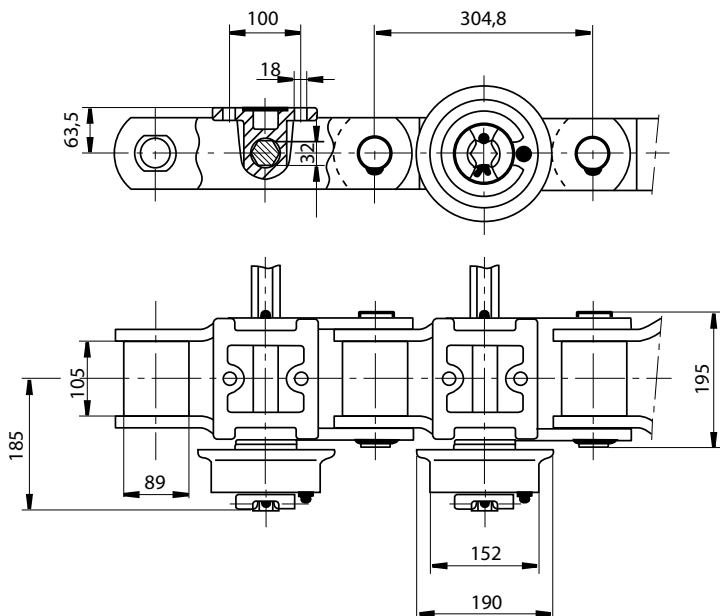
CHAÎNES DE SUCRERIE (SUCRE DE CANNE)

Dimensions en mm

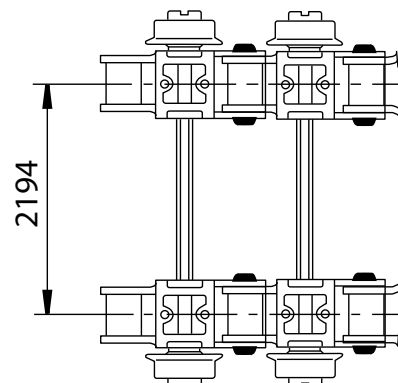
CHAÎNES POUR CONDUCTEUR DE CANNE



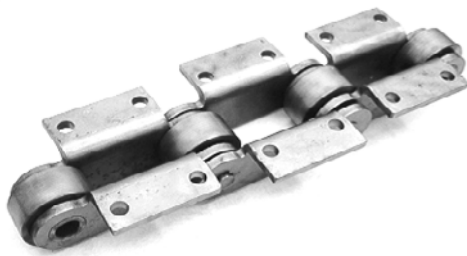
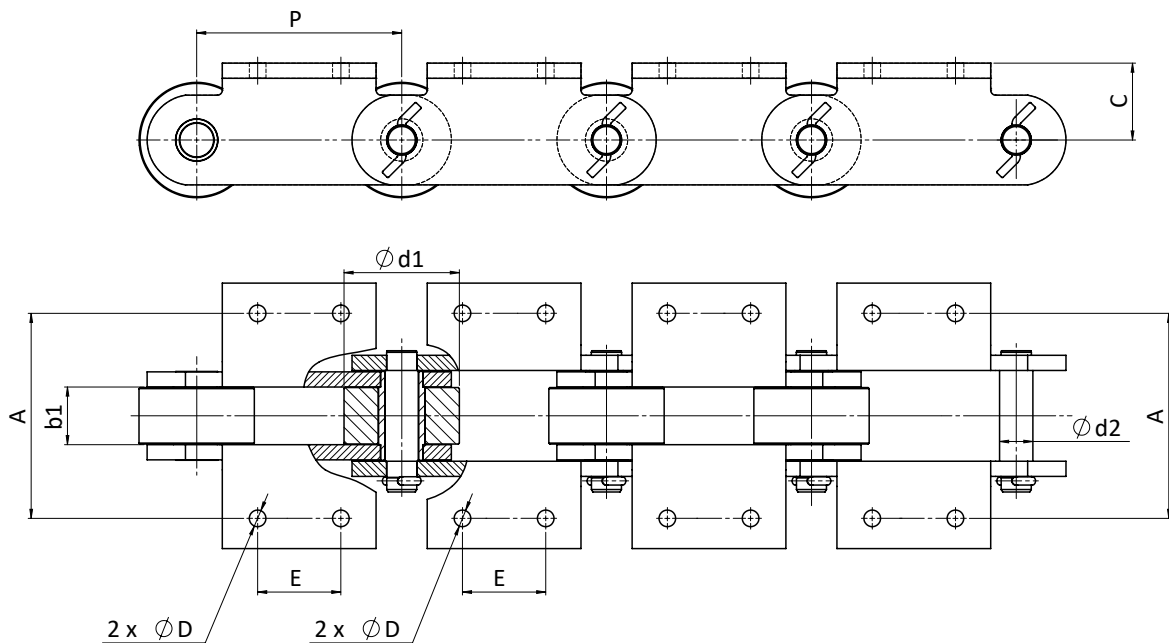
Chaîne	Pas P	Largeur entre plaques intérieures b1	Douilles d4	Axes b5	Attaches			Galets		Barres carrées S	Encombrement B	Entraxe chaînes F	Résistance mini à la traction kN
					C	D	E	d1	d5				
5109-19	304,8	57,1	42,00	113	50,7	16	115	127,0	156	26	133,5	1780	314
5109-32		57,1	42,00	113	50,7			127,0	156	26	133,5	1980	314
5109-21		63,5	44,45	129	50,2			127,0	156	26	142,0	1510	451
5109-17		63,5	44,45	129	50,2			127,0	156	26	142,0	1580	451
5109-20		63,5	44,45	129	50,2			127,0	156	26	142,0	1680	451
5109-12		63,5	44,45	129	50,2			127,0	156	26	142,0	1780	451
5109-16		63,5	44,45	129	50,2			127,0	156	26	142,0	2080	451
5109-02		63,5	44,45	129	50,2			127,0	156	26	142,0	2280	451
5109-18		69,8	63,50	145	60,2			152,4	184	32	166,2	1680	627
5109-01		69,8	63,50	145	60,2			152,4	184	32	166,2	2240	627



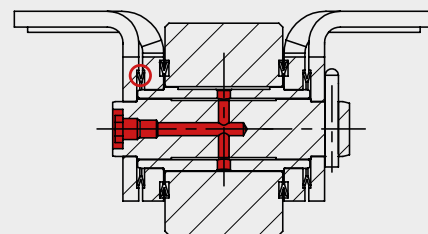
5371-01
Résistance à la traction : 1014 kN



Dimensions en mm

CHAÎNES POUR CONDUCTEUR DE CANNE


La solution **SEDIS**

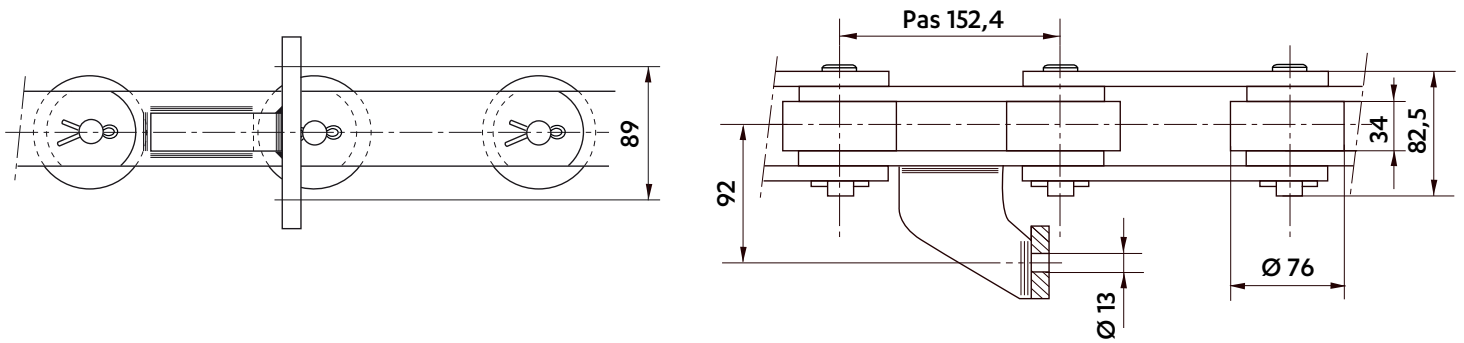
OPTION POSSIBLE :
JOINTS V + SYSTÈME DE GRAISSAGE


- Permet d'étanchéifier l'articulation vis-à-vis de l'extérieur
- Lubrifie l'articulation de l'intérieur
- Évite la maintenance
- Augmente la durée de vie de la chaîne

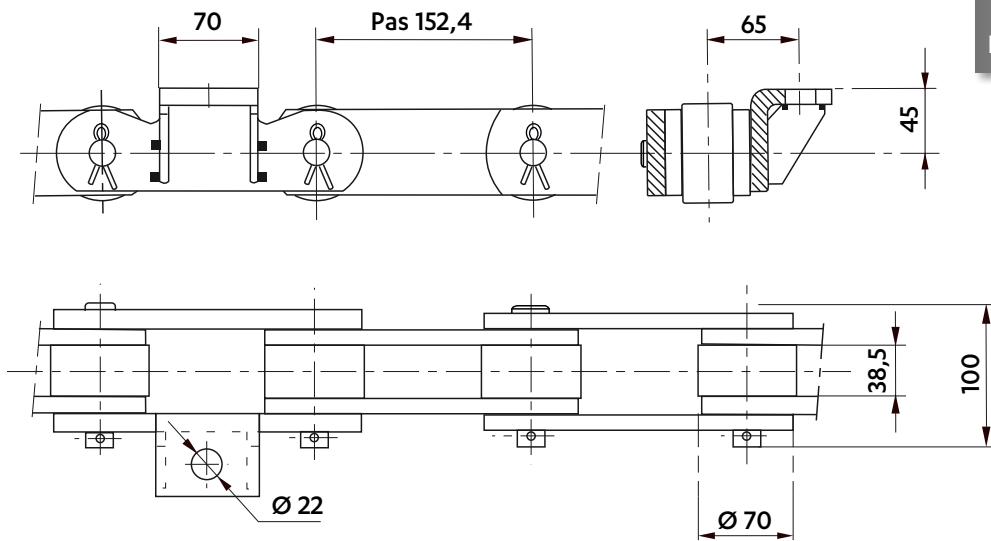
Chaîne	Pas	Largeur entre plaques intérieures	Axes	Galets	Attaches				joints et système de graissage	Résistance mini à la traction kN
	P				b1	b5	d1	C		
5361-76	152,4	38,1	98	70	42,0	14,5	76,2	111		310
5361-60		38,1	98	76	42,0	14,5	76,2	111		310
5617-06		38,1	98	70	45,0	14,5	60,0	130		315
5361-31		43,1	100	76	42,0	14,0	60,0	125		315
5361-38		37,2	101	76	44,5	14,5	76,2	111		471
5361-32		56,1	113	85	42,0	14,0	60,0	150		500
5361-38		38,5	22	76	44,5	14,5	76,2	111		471
5977-66		46	23	81	45	14,3	76,2	110	x	168
5977-57		38,1	23,8	80	44,45	14,3	76,2	111,24		635
5977-58		38,1	23,8	80	44,45	14,3	76,2	111,24	x	635
5532-13	203,2	57,15	33	114,3	76,2	16,5	82,5	203,2		1226
5532-03		57,15	33	114,3	76,2	16,5	82,5	203,2	x	1226

CHAÎNES DE CONVOYEUR INTERMÉDIAIRE

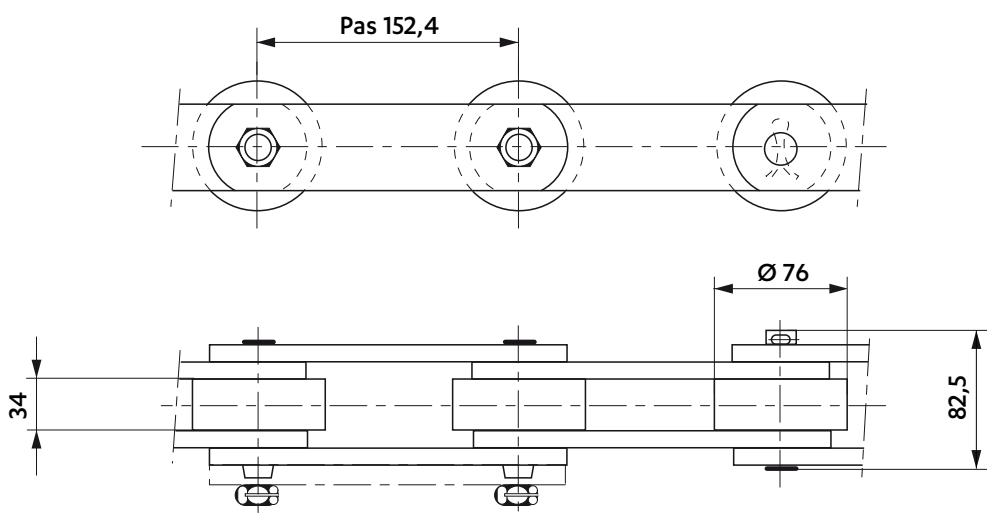
5361-29
Résistance à la traction : 220 kN



5361-59
Résistance à la traction : 310 kN

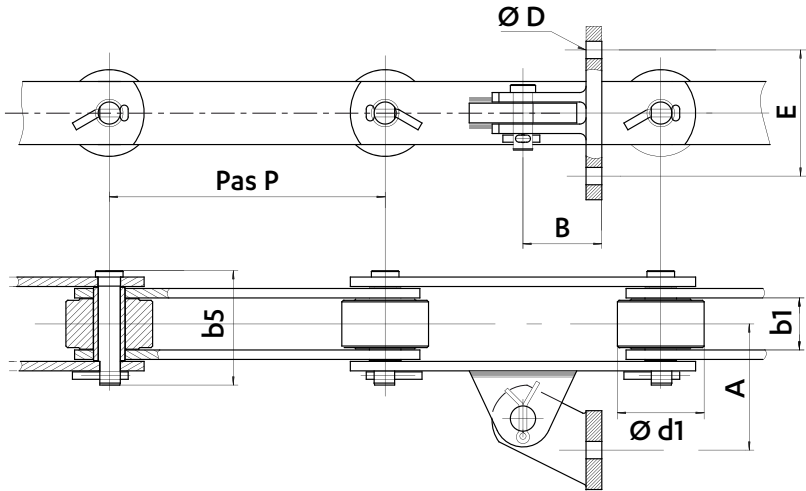


5361-22
Résistance à la traction : 220 kN

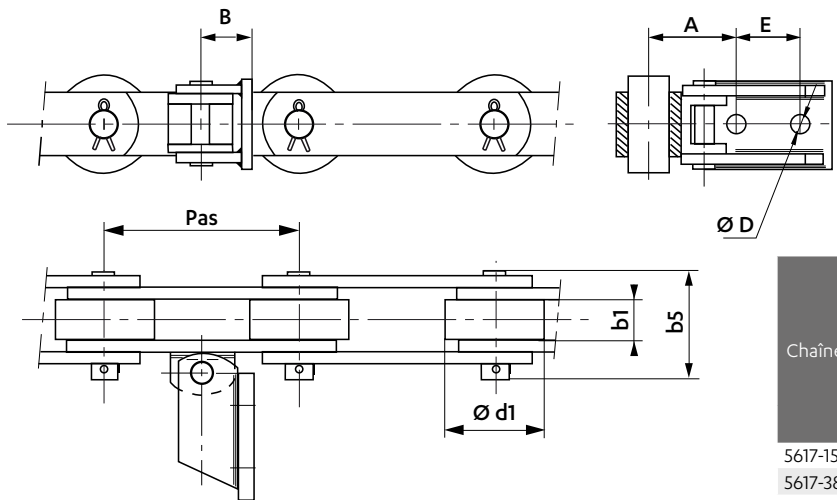


Dimensions en mm

CHAÎNES DE CONVOYEUR À BAGASSES

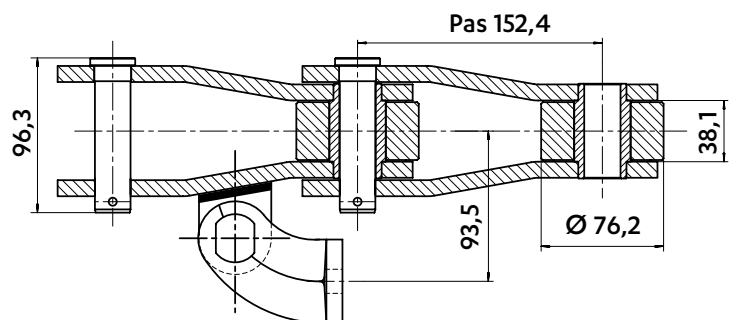
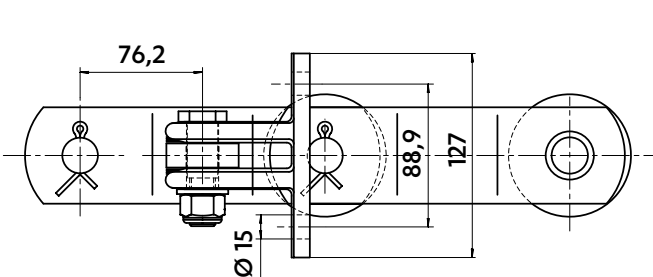


Chaîne	Pas P	Largeur entre plaques intérieures b1	Axes b5	Galets d1	Attaches			
					D	A	B	E
5617-17	152,4	33,6	85	76	13	92	68	89
5617-13	152,4	38,1	99	76	13	92	68	89
5783-05	350	66,0	145	110	22	22	100	160



Chaîne	Pas P	Largeur entre plaques intérieures b1	Axes b5	Galets d1	Attaches			
					D	A	B	E
5617-15	152,4	38,1	98,5	76	13	98,5	67	150
5617-38		34,0	82,5		14	68,0	40	50

5617-32

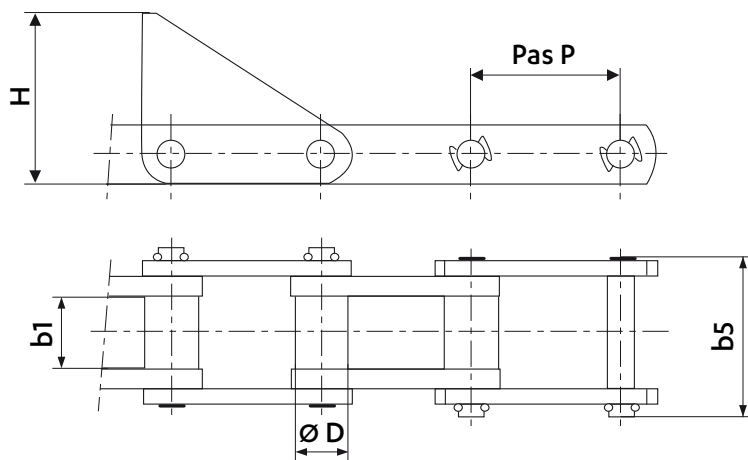
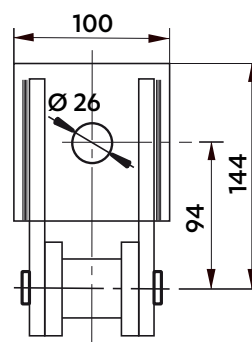
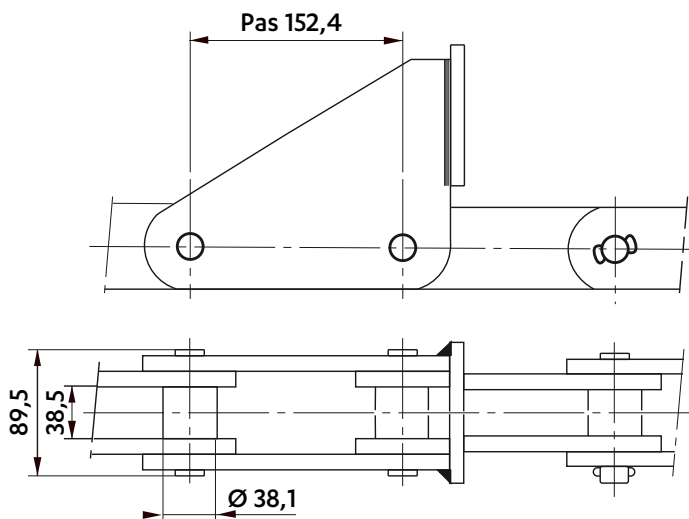


CHAÎNES DE SUCRERIE (SUCRE DE CANNE)

Dimensions en mm

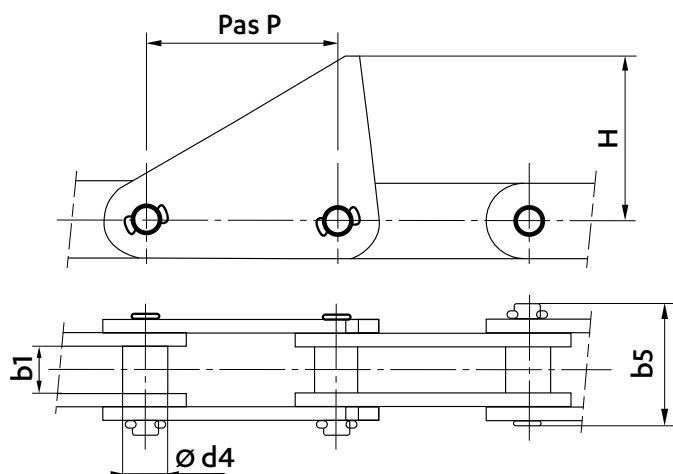
CHAÎNE DE CONVOYEUR À TAQUETS

5361-61
Résistance à la traction : 310 kN



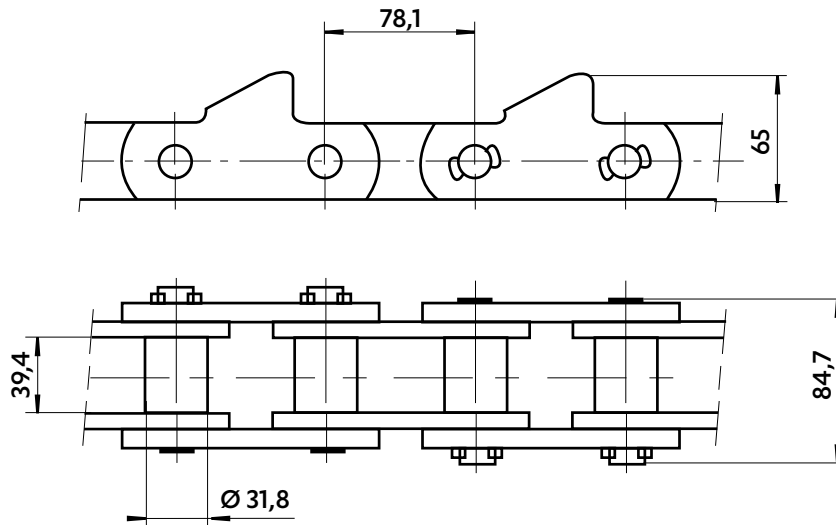
Maillon intérieur monobloc

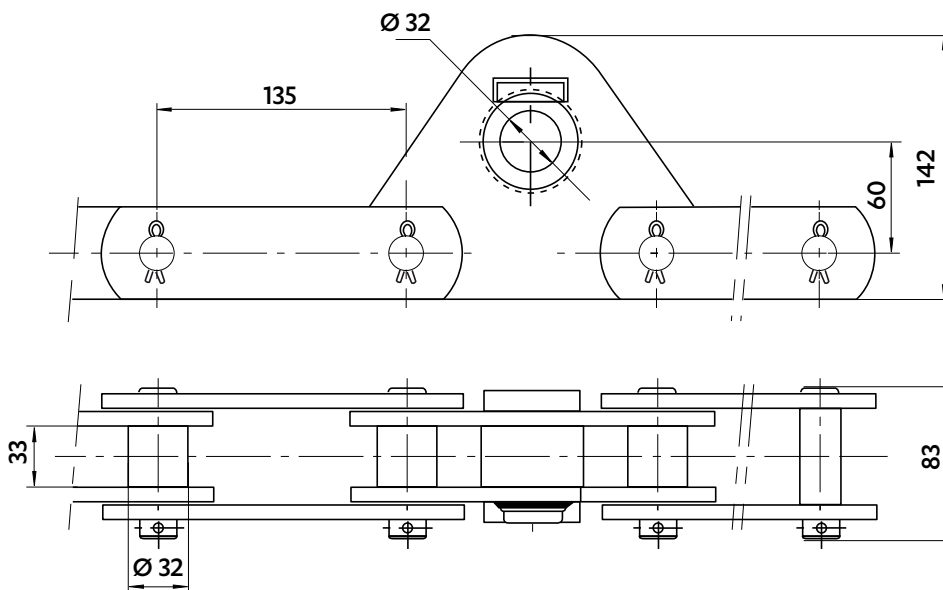
Chaîne	Pas	Largeur entre plaques intérieures	Axes	Hauteur taquets	
	P			b1	b5
5390-06	101,60	47	109,5	115	36
5873-01	153,67	73	155,0	152	44

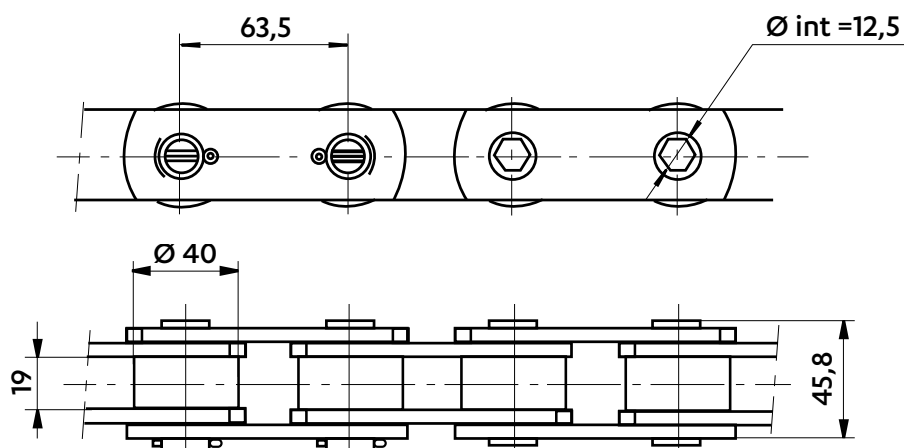


Chaîne	Pas	Largeur entre plaques intérieures	Douilles	Axes	Hauteur taquets	Résistance mini à la traction
	P					b1
5315-02	135,0	39,0	28	84,7	150	175
5361-14	152,4	38,1	35	96,6	160	310

Dimensions en mm

CHAÎNE DE CHAUDIÈRE

5576-01
 Résistance à la traction : 100 kN

CHAÎNE POUR DÉSHERBEUR

5453-03 / 5453-04
 Résistance à la traction : 145 kN

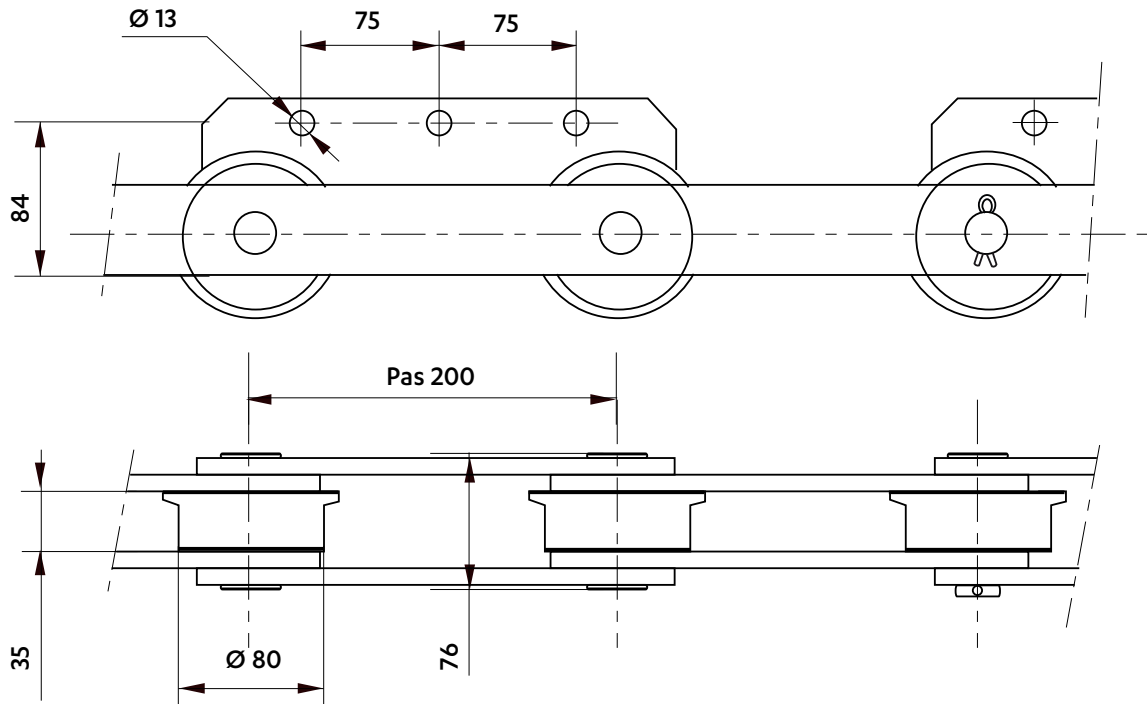
CHAÎNE POUR RÉCOLTEUSE ET CHARGEURS EN CONTINU

5419-11
 Résistance à la traction : 49 kN
 Chaîne à axes creux


CHAÎNES DE SUCRERIE (SUCRE DE BETTERAVE)

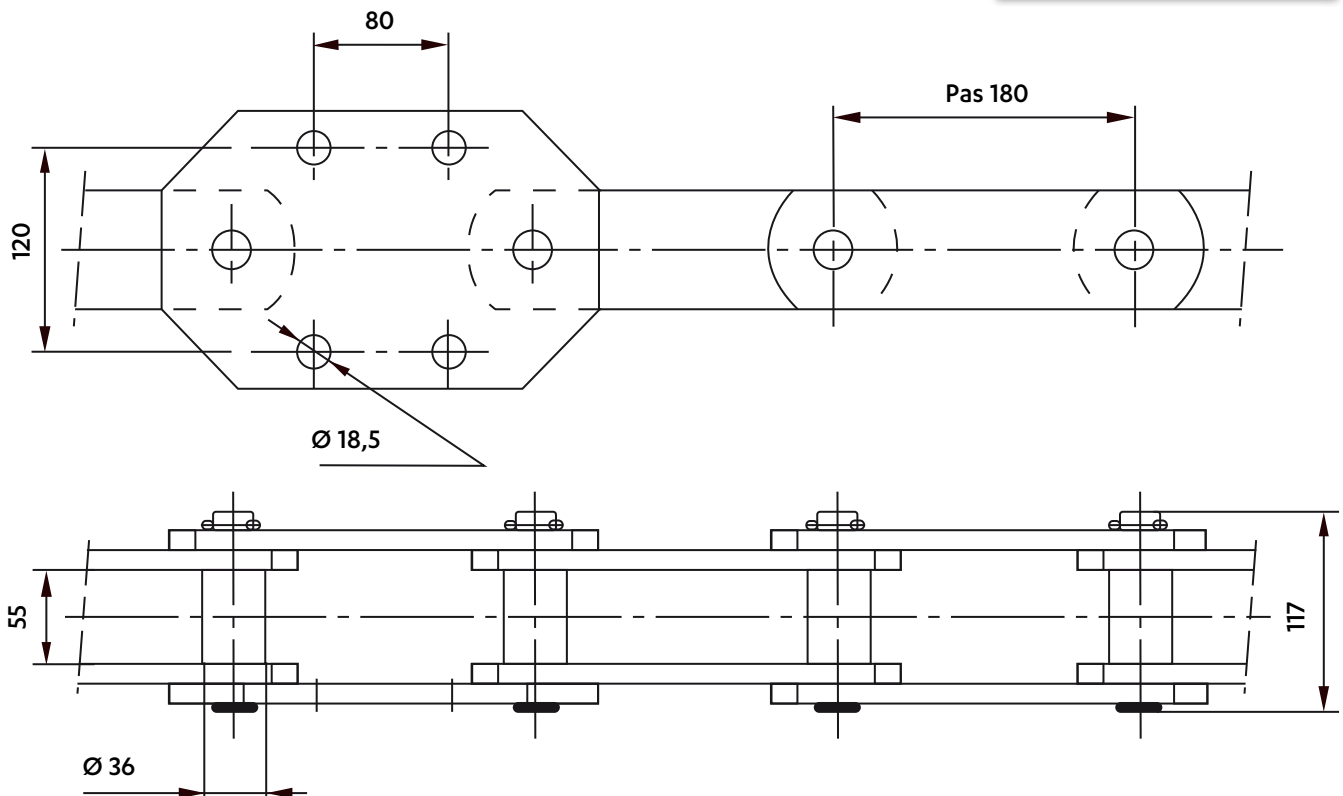
Dimensions en mm

CHAÎNES POUR ÉPIERREUR

5308-40
Résistance à la traction : 180 kN



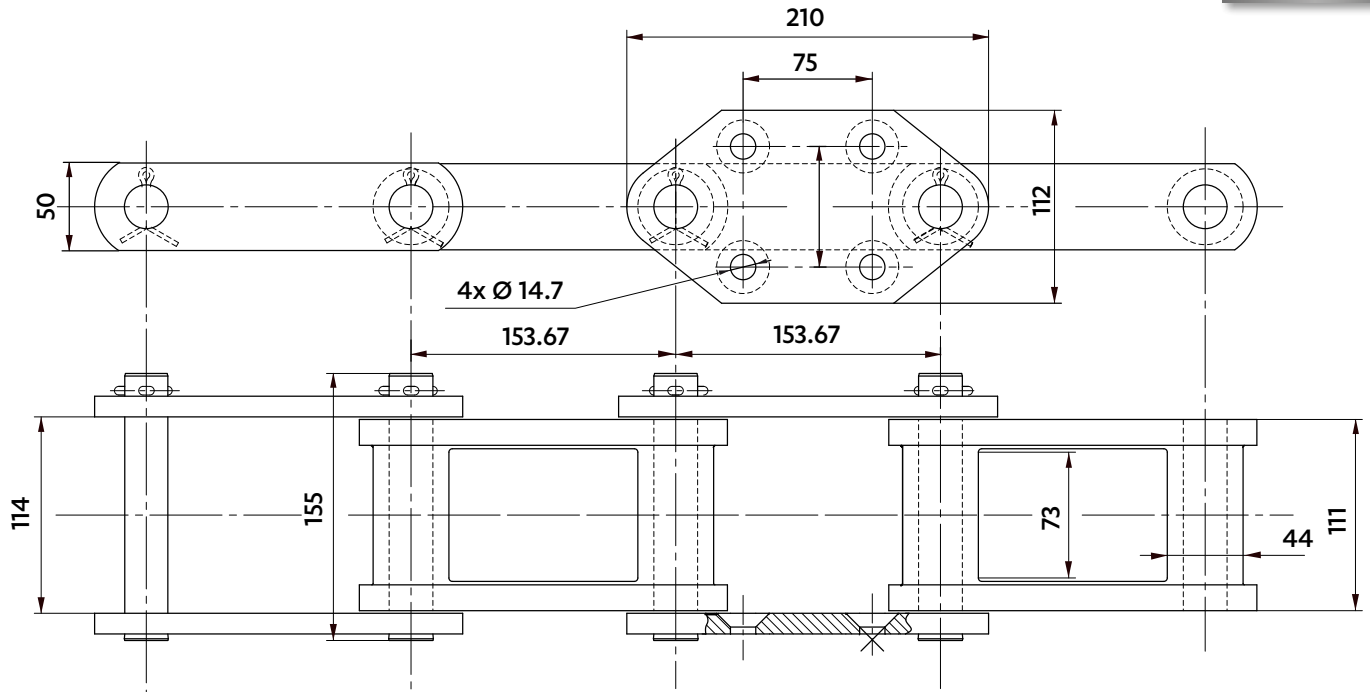
5334-03
Résistance à la traction : 320 kN



Dimensions en mm

CHAÎNE POUR ÉPIERREUR

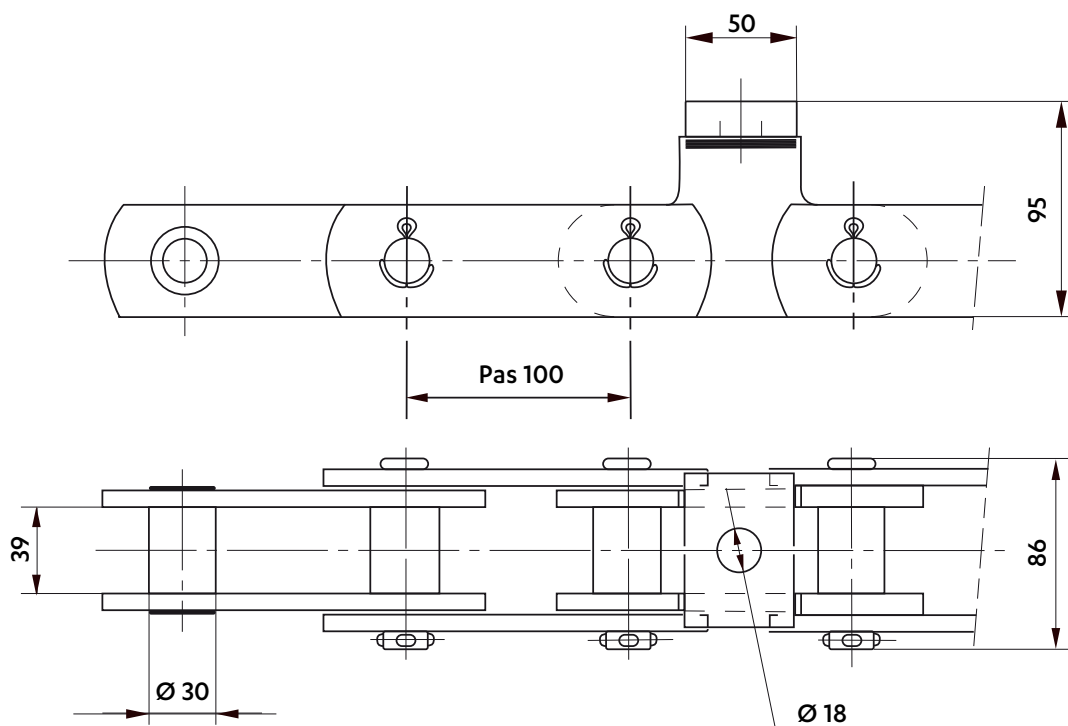
5873-02



CHAÎNE POUR DÉSHYDRATEUR

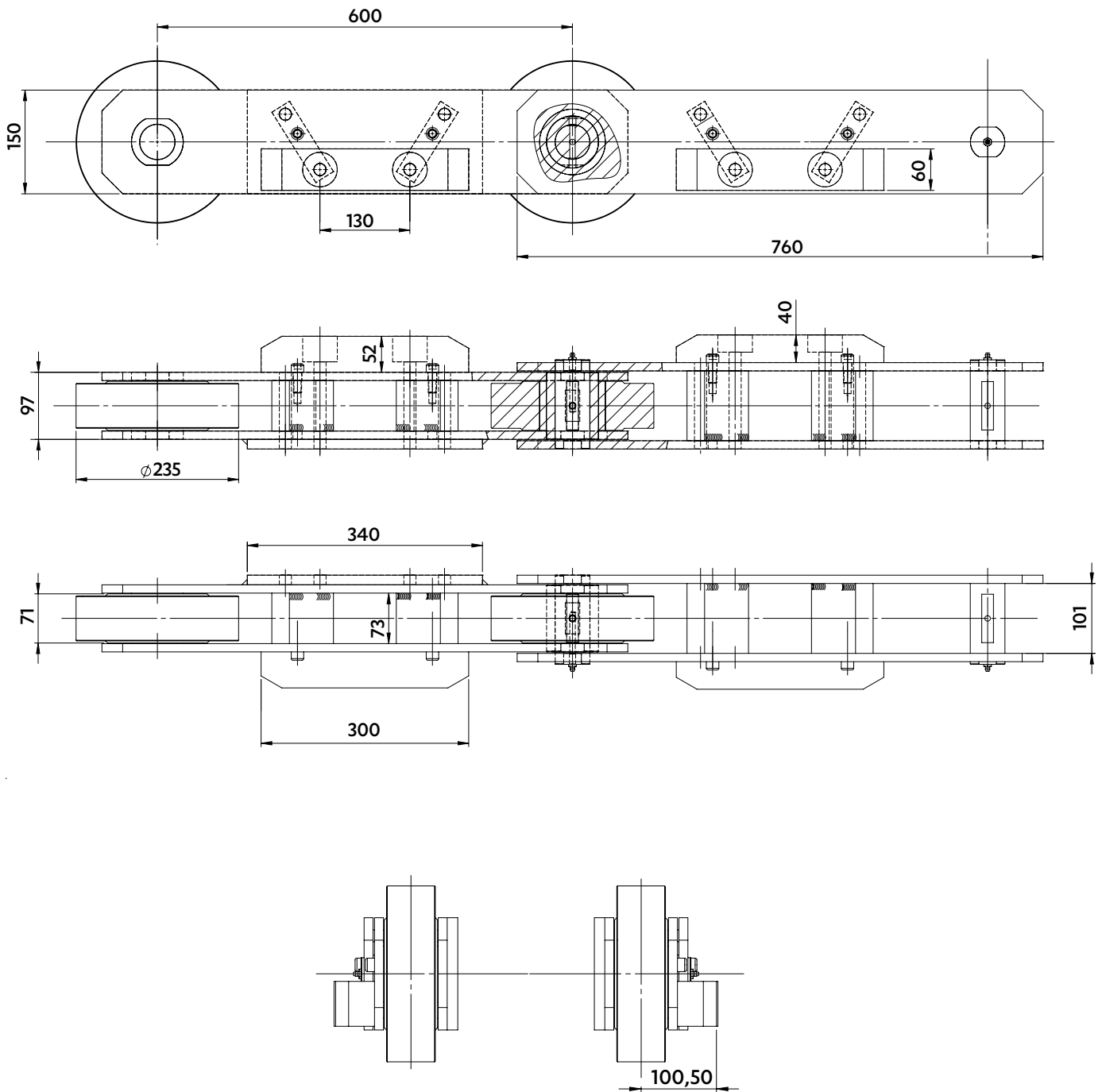
5377-50

Résistance à la traction : 145 kN



CHAÎNE TAPIS PRÉ-DIFFUSION

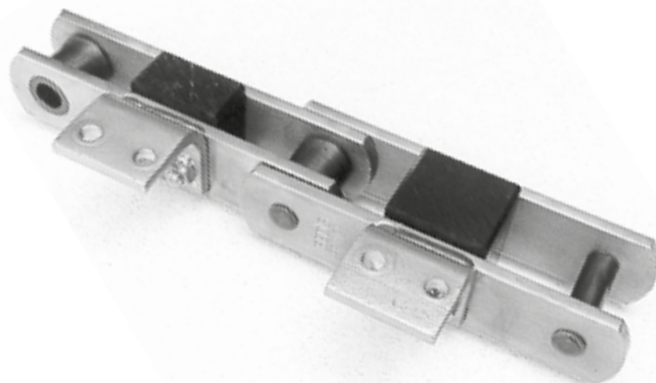
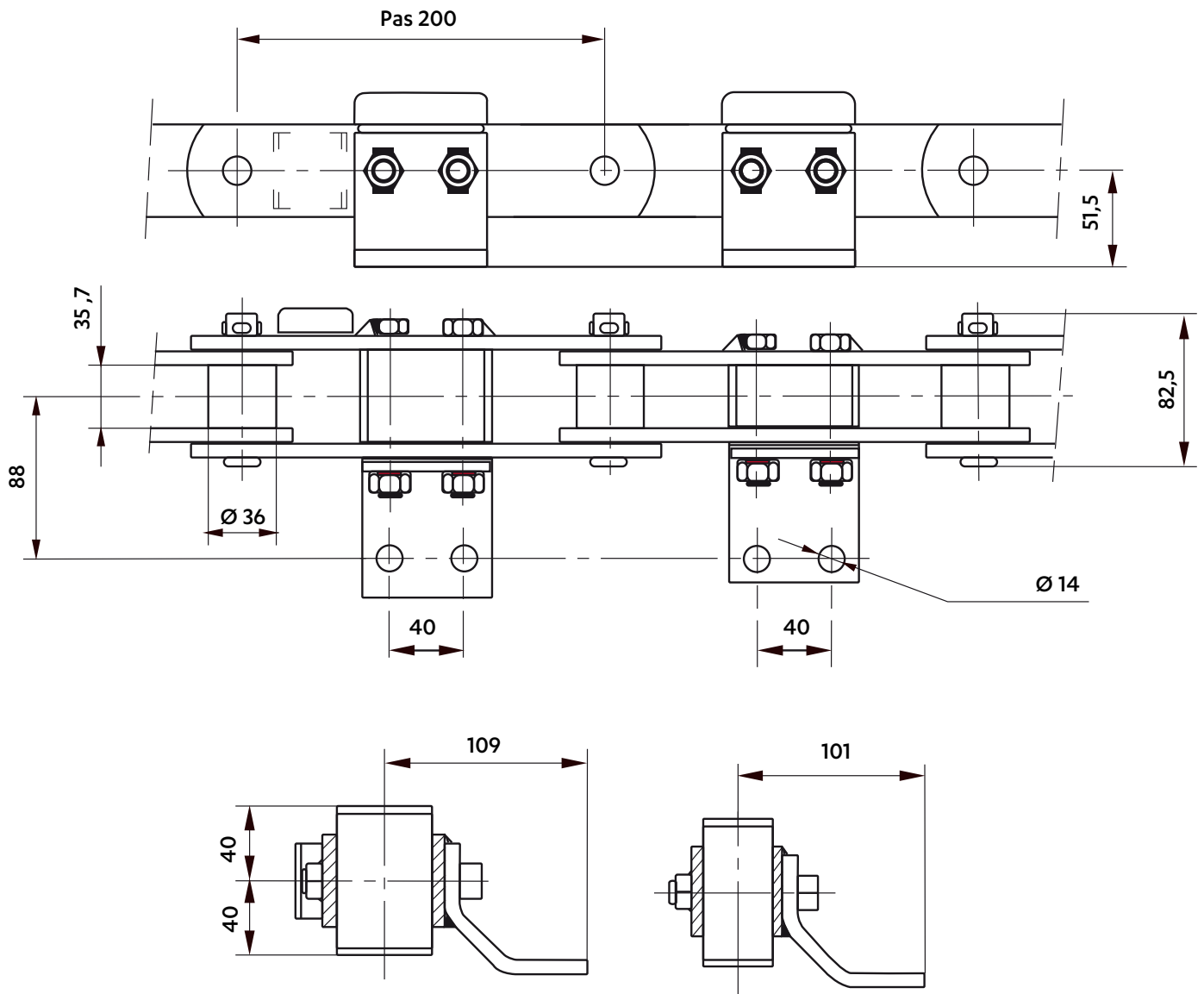
5747-31



Dimensions en mm

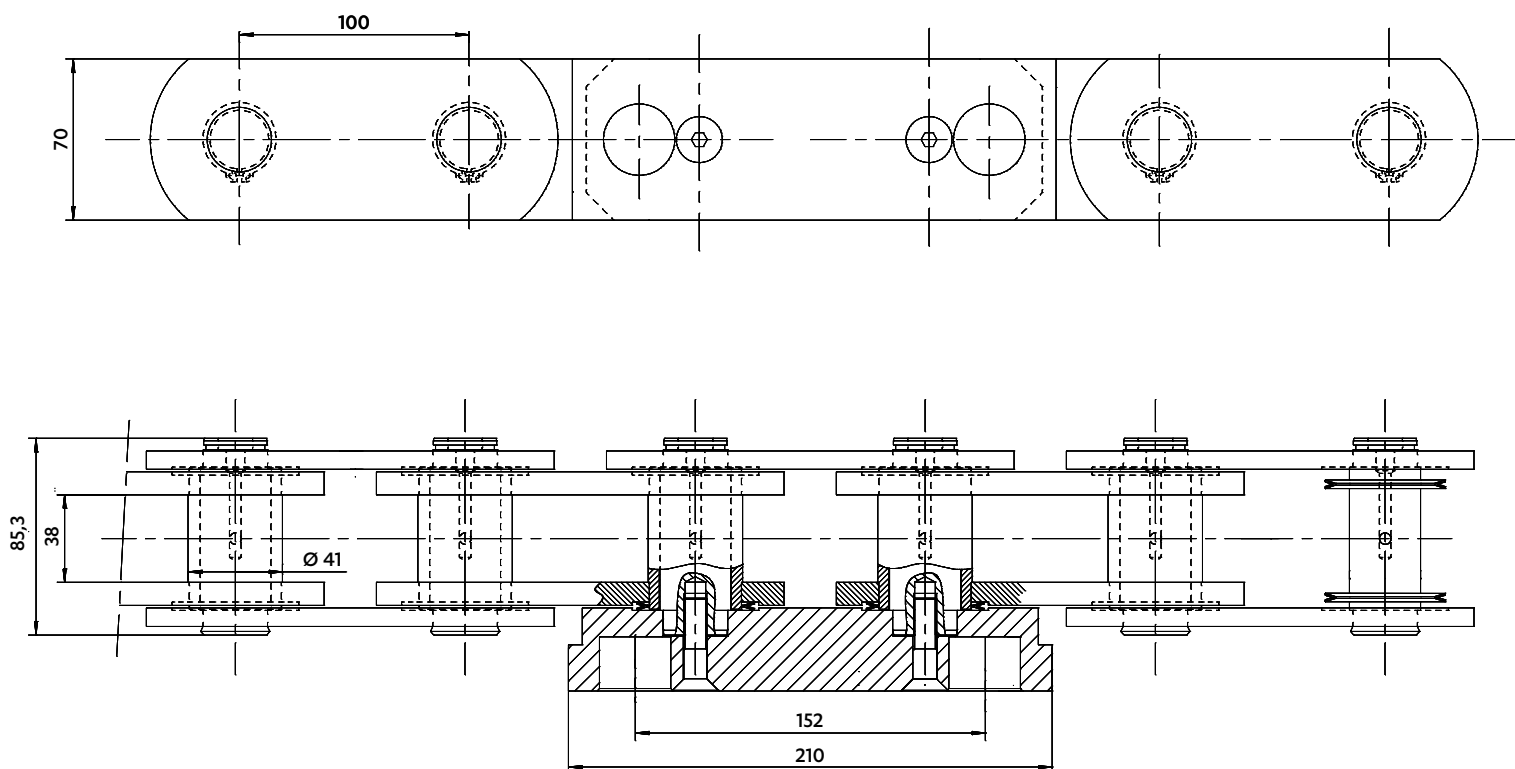
CHAÎNE POUR DIFFUSION OU PRÉ-DIFFUSION

5308-13
 Résistance à la traction : 160 kN
 Sabots en matière plastique



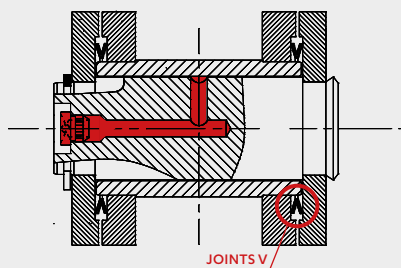
CHAÎNE DE DÉSHYDRATEUR

5890-80



La solution SEDIS

JOINTS V +
SYSTÈME DE GRAISSAGE AXIAL

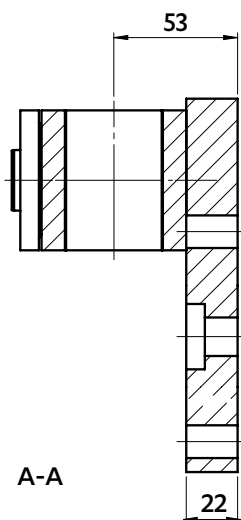
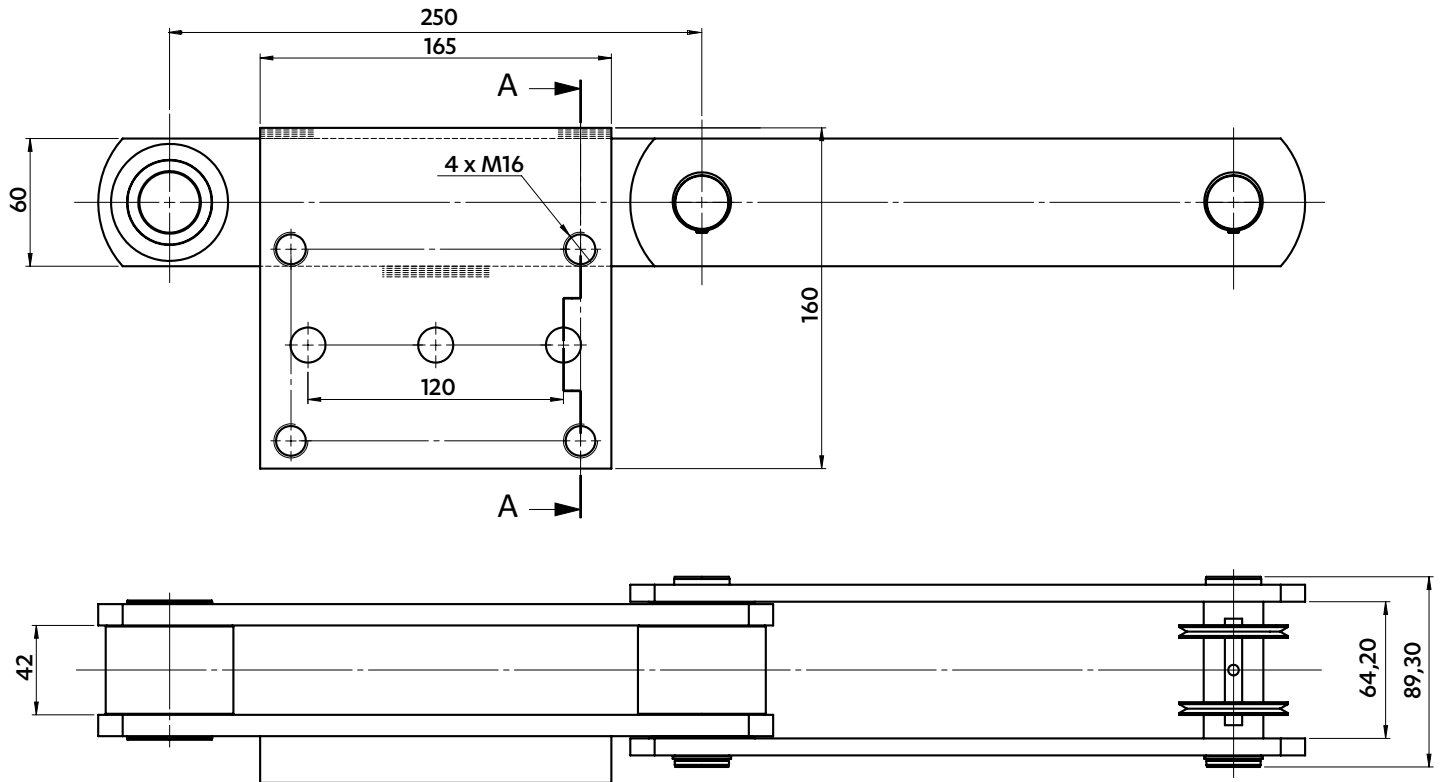


- Permet d'étanchéifier l'articulation vis-à-vis de l'extérieur
- Lubrifie l'articulation de l'intérieur
- Evite la maintenance
- Augmente la durée de vie de la chaîne

Dimensions en mm

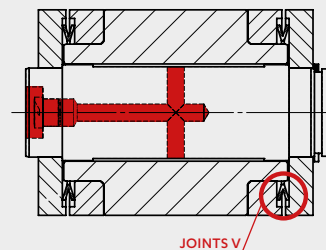
CHAÎNE D'ÉPAILLEUR

5972-66



La solution SEDIS

ARTICULATION DELTA® + JOINTS V + SYSTÈME DE GRAISSAGE



- Résistance à l'usure renforcée
- Permet d'étanchéifier l'articulation vis-à-vis de l'extérieur
- Lubrifie l'articulation de l'intérieur
- Evite la maintenance
- Augmente la durée de vie de la chaîne