

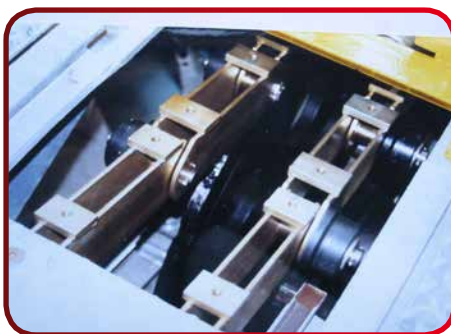
sedis 

AUTOMOTRIZ

35, rue des Bas-Trévois
CS 90104 - 10003 Troyes Cedex - France
Tél : +33 (0)3 25 76 29 50 - Fax : +33 (0)3 25 80 31 62
web : www.sedis.com - e-mail : <https://sedis.com/contact>



cadena para la industria automotriz



Una tecnología a la vanguardia de los avances que nos ha permitido la lealtad de prestigiosos clientes:

Audi, BMW, Dacia, EVO Bus, Ford, Honda
 Jaguar, Land-Rover, Mercedes, Opel, PSA,
 Renault, Toyota, Volkswagen, Volvo...



Fundición

2



Estampado



Soldadura

Taller

Gama cadena ALPHA Premium



- > La cadena **Sedis ALPHA Premium** par las aplicaciones exigentes
- > La cadena **ALPHA Premium Inox** en acero inoxidable y para uso alimentario

Gama cadena DELTA®



ANTI-DESGASTE : DELTA® HR



- > En ambiente abrasivo, alta velocidad, mantenimiento aleatorio
- > Gracias a un tratamiento termoquímico exclusivo **Sedis**, las articulaciones de las cadenas **DELTA® HR** alcanzan durezas extremadamente elevadas por un nivel de 1800 HV
- > Dominio del coeficiente de rozamiento

ANTICORROSION : DELTA® TITANIUM 2

TRATAMIENTO GARANTIZADO el 100% SIN CROMO VI

- > Una cadena anti-desgaste y anticorrosión : **DELTA® TITANIUM 2**
- > Alta Resistencia mecánica : ausencia de fragilización por hidrogeno
- > Homologación : NINGUN METAL PESADO conforme a la legislación Europea (directivas 2000/53/CE y 2002/95/CE)



SIN MANTENIMIENTO : CADENAS VERTE®



CADENAS LUB FREE VERTE & DELTA® VERTE

- > Evitar el mantenimiento de lubricación cuando es difícil o hasta imposible por diversas razones (tamaño, accesibilidad...)
- > Funcionar en entorno húmedo (en particular para la cadena DELTA® VERTE).
- > Disminuir el riesgo de contaminación por el aceite de lubricación.
- > Reducir los costos globales de mantenimiento (economía del sistema de mantenimiento).



de preparación



Pintura



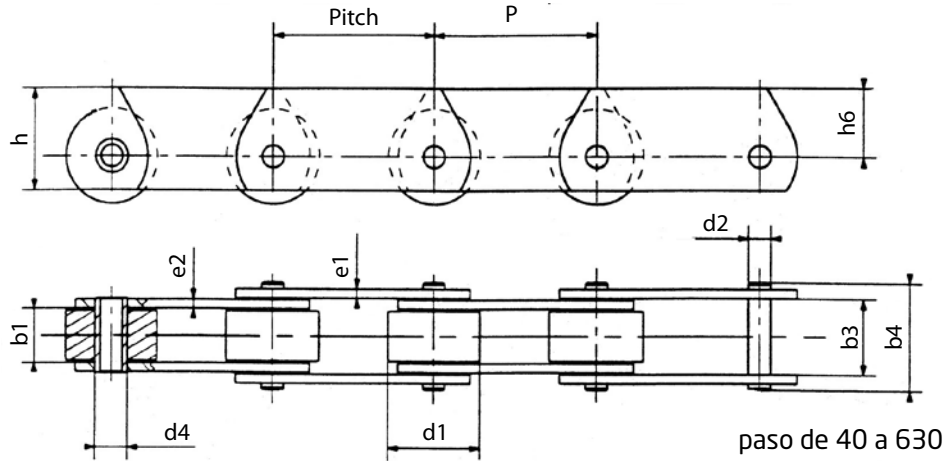
Cataforesis



Almacenamiento

Cadenas de mallas altas (realizables en nuestra gama Delta®)

Tipo MD 20.56.80.112.160.224.315.450.630.900



con pasadores de aletas

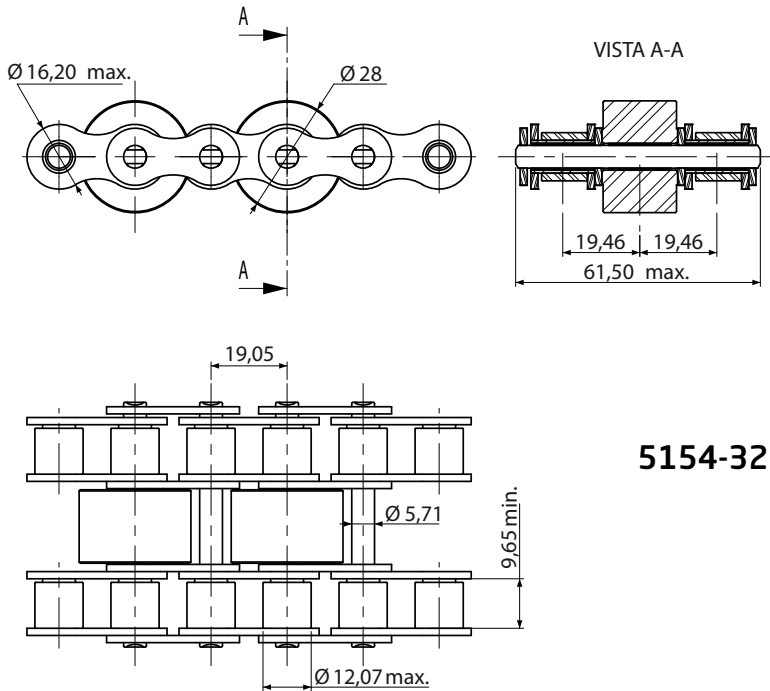
y sus eslabones de unión



con tuercas

Cadenas de transportador

con rodillo central de acumulación



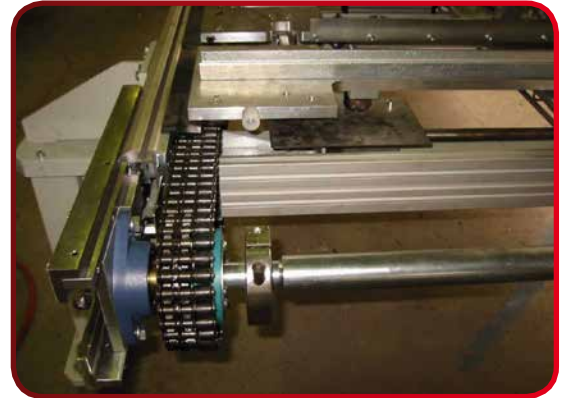
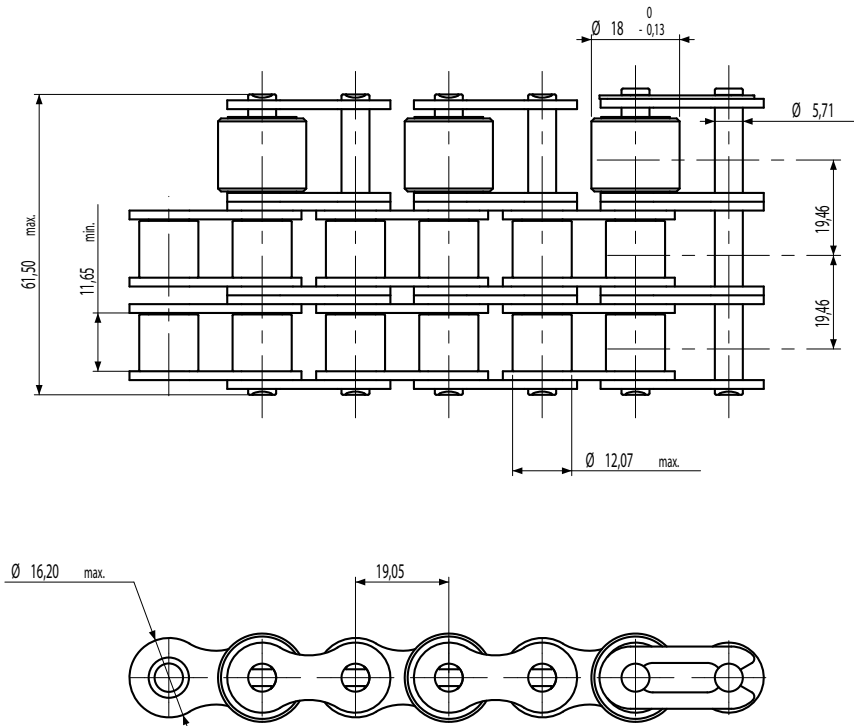
5154-32



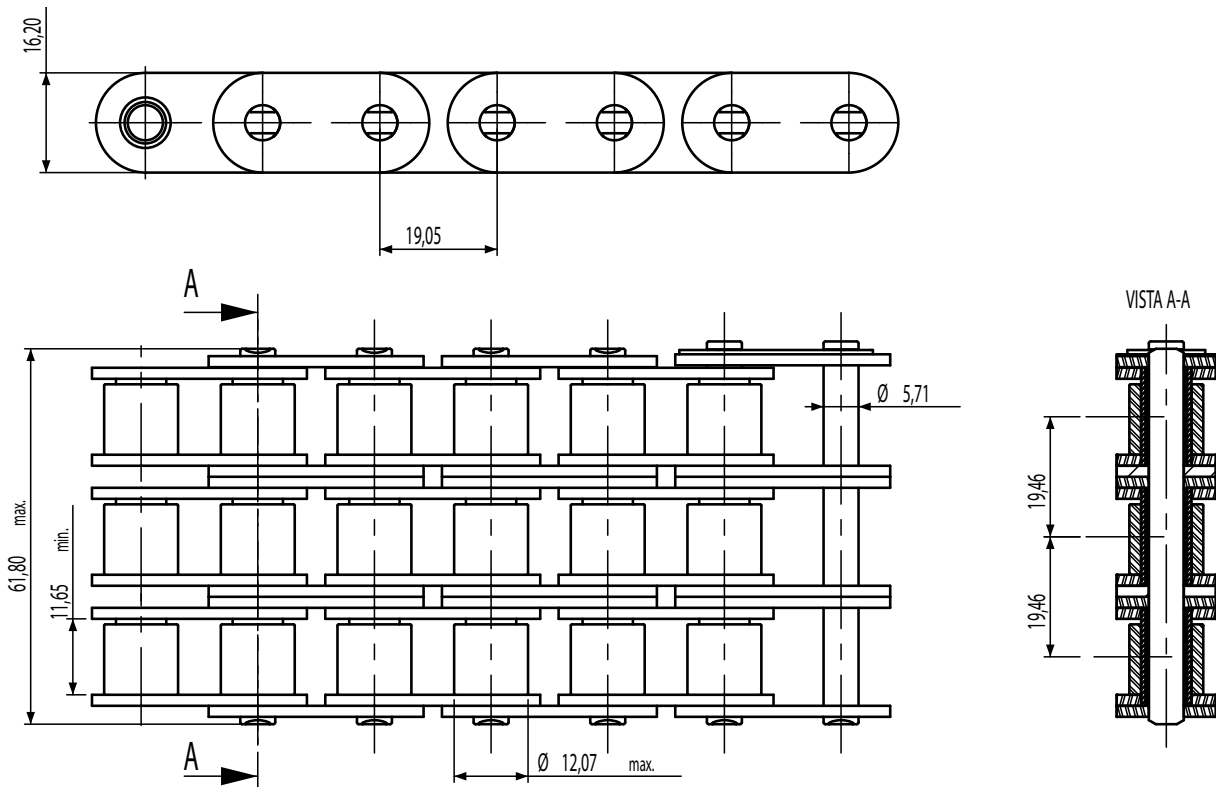
chaîne Verte® de casquillos compuestos libre de lubricación

5268-68

Con rodillo lateral de acumulación



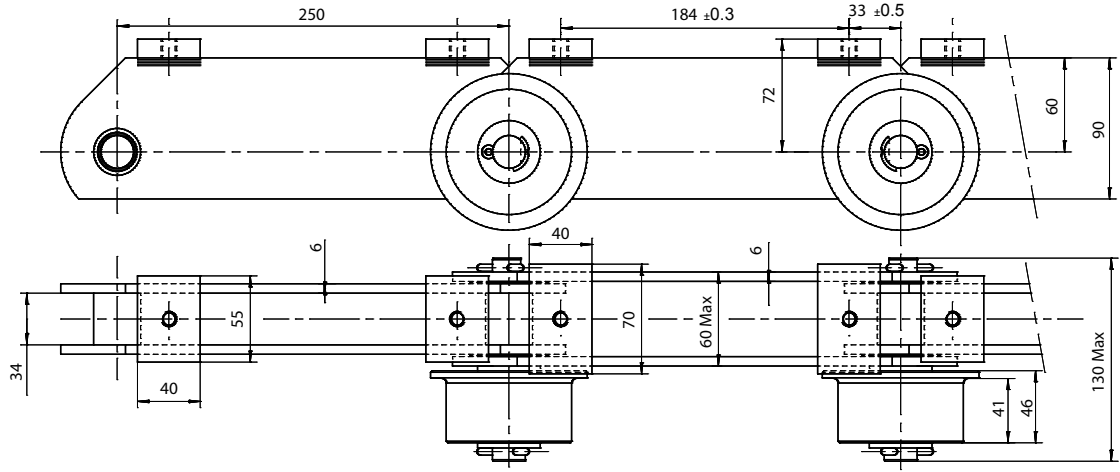
Chaîne Verte® de transporte con placas rectas



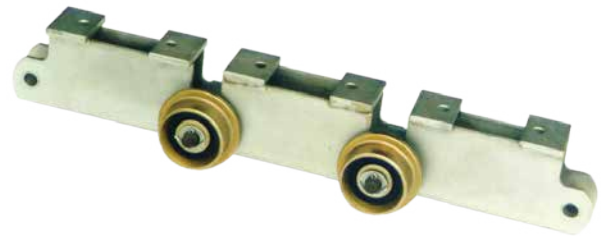
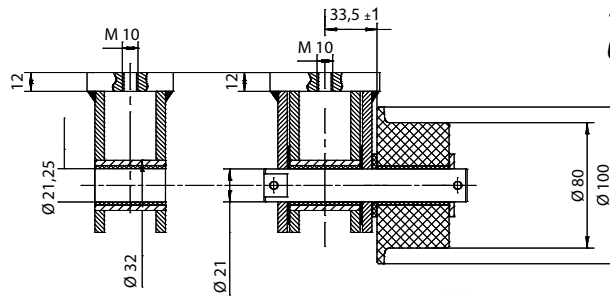
Repartición de la carga en las placas

CADENA ESPECIAL FUNDICIÓN BAJO SOLICITUD

Para transportador de tablillas

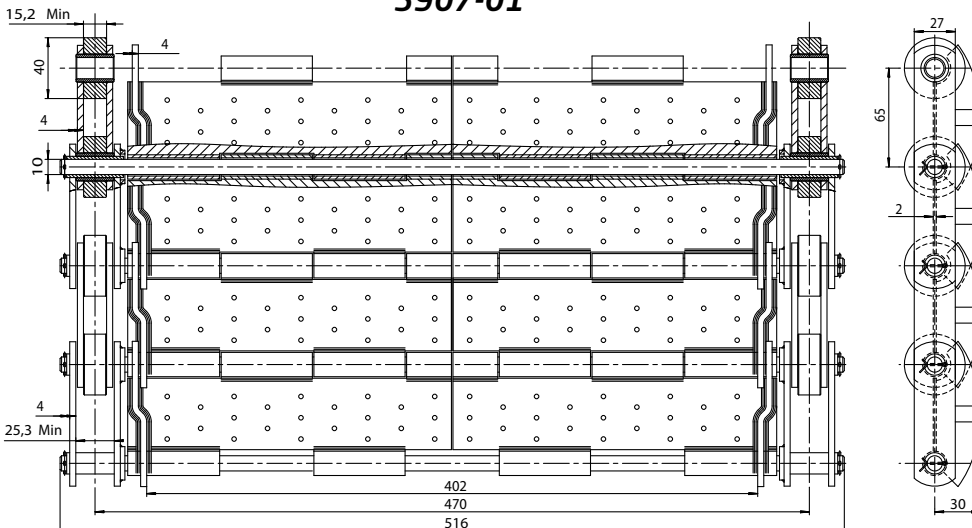


5514-25
Chaîne Verte® con pletinas

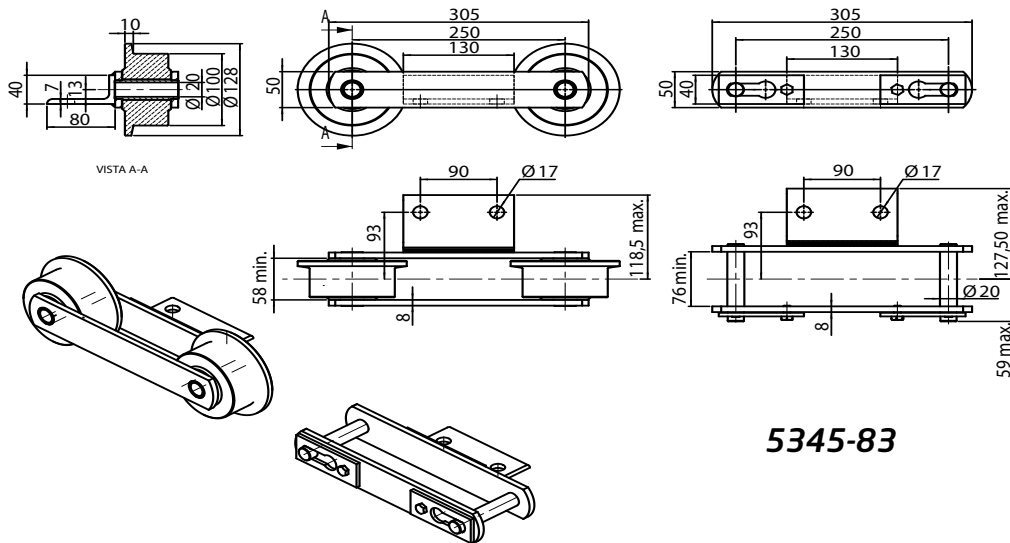


Transportador de virutas

5907-01

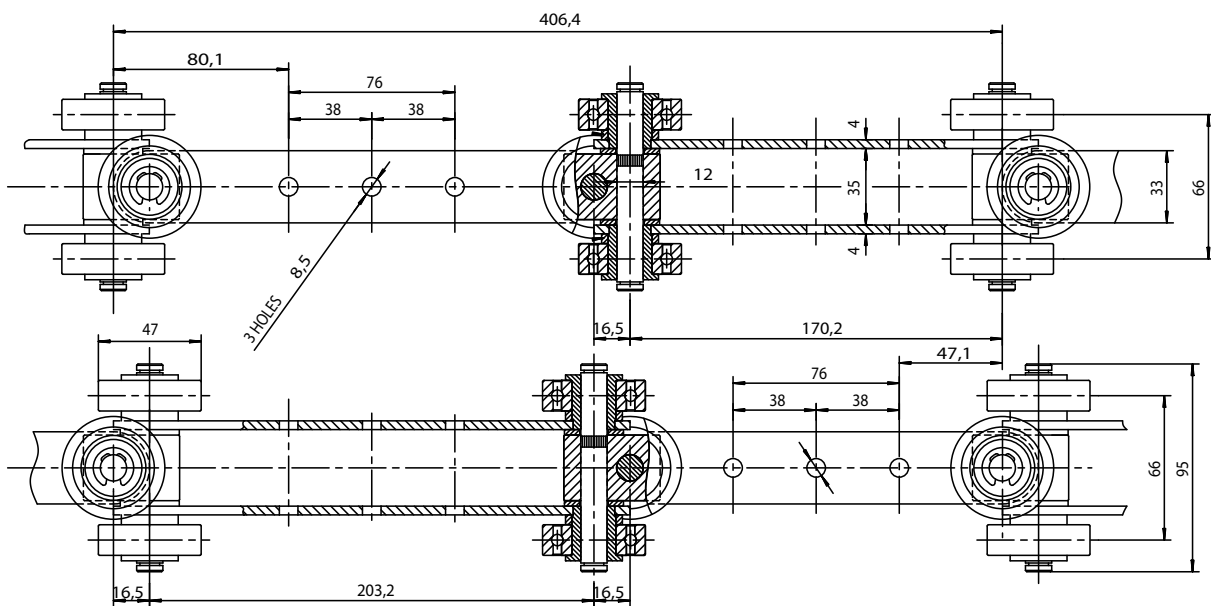


Transportador de chatarras



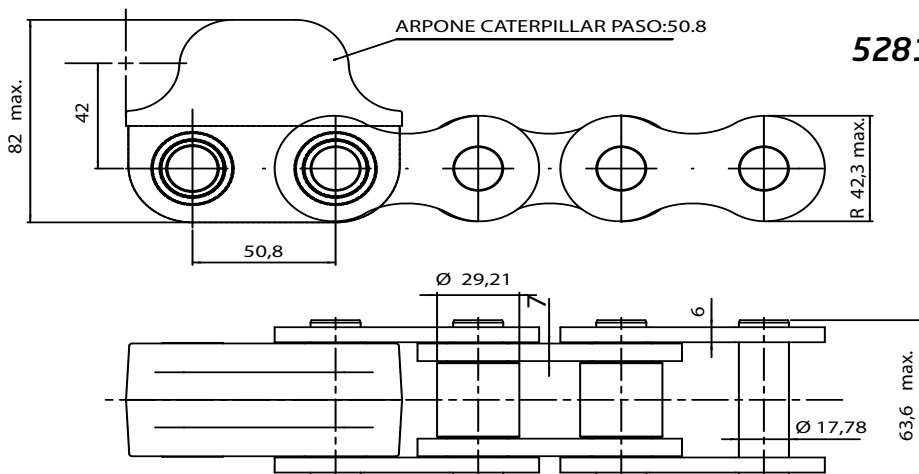
5345-83

Transportador aéreo



5723-05

Cadena de arpones para accinamiento caterpillar

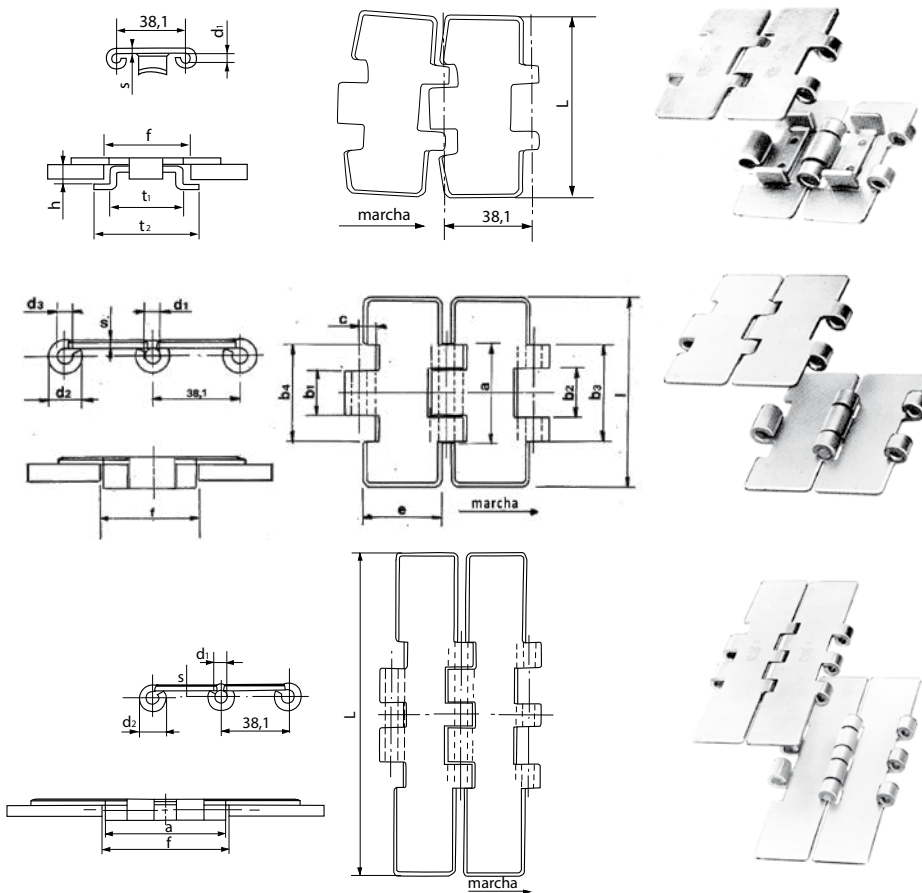


5281-90

Para cadena forjada X458



Cadenas platillos



Piñones- Catalinas- Discos



Piñones en 2 Partes
IDEAL para el MANTENIMIENTO



Central de lubricación

Compuesto de un deposito con una capacidad de 7 litros, integrando todos los módulos de la maquina y garantizando la alimentación de 6 puntos de lubricación máximo por simple conexión de enchufe. El volumen dispensado por cada salida puede ajustarse individualmente.

