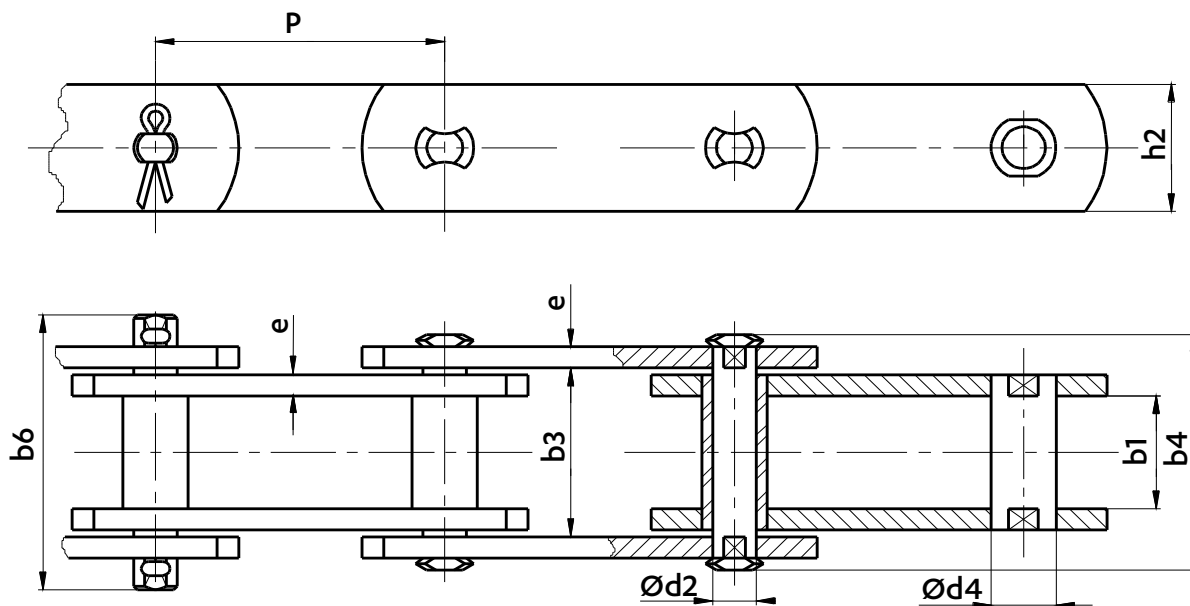
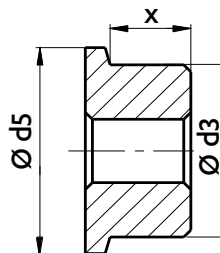
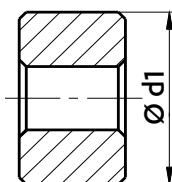
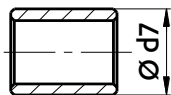


CHAÎNES DE MANUTENTION TYPE FV

Dimensions en mm



ARTICULATIONS



À ROULEAUX
S

À GALETS LISSES
P

À GALETS ÉPAULÉS
F

Types
d'articulations

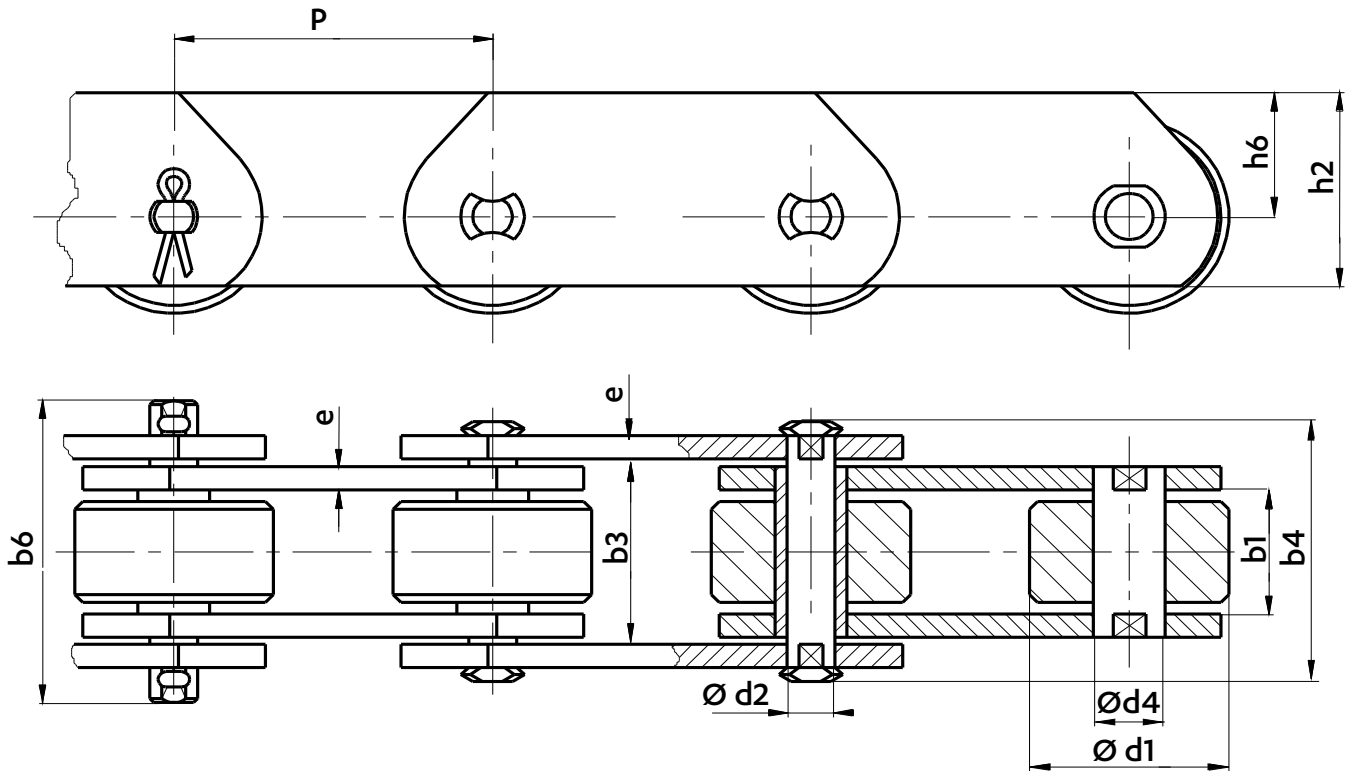
Type de chaîne		Pas										PLAQUES		ARTICULATION							LARGEUR				Résistance à la traction Rr min. kN
1*	2*	50	63	80	100	125	160	200	250	315	400	Hauteur h2 nom.	Épaisseur e nom.	Ø Axe d2	Ø Douille d4	Ø Rouleau d7	Ø Galet d1	Ø Galet épaulé d3	d5	largeur galet épaulé x	entre plaques intérieures b1 min	entre plaques extérieures b3 min	sur axes méplétés b4 max.	sur axes goupilles b6 max.	
FV 63	FVS 63	50	63	80	100	125	160	200	-	30	4	12	4	12	18	26	40	50	60	15,5	22	31,0	46	55	63
FV 90	FVS 90	50	63	80	100	125	160	200	250	35	5	14	5	14	20	30	48	63	73	18,5	25	36,0	53	62	90
FV 112	FVS 112	80	100	125	160	200	250	315	-	40	6	16	6	16	22	32	55	72	87	22	30	43,0	63	72	112
FV 140	FVS 140	80	100	125	160	200	250	315	400	45	6	18	6	18	26	36	60	80	95	26	35	48,0	68	80	140
FV 180	FVS 180	-	100	125	160	200	250	315	400	50	8	20	8	20	30	42	70	100	120	35	45	62,5	86	100	180
FV 250	FVS 250	-	-	125	160	200	250	315	400	60	8	26	8	26	36	50	80	125	145	42	55	73,0	98	114	250
FV 315	FVS 315	-	-	125	160	200	250	315	400	70	10	30	10	30	42	60	90	140	170	50	65	87,0	30	133	315
FV 400	FVS 400	-	-	-	160	200	250	315	400	70	12	32	12	32	44	60	100	150	185	54	70	97,0	32	141	400
FV 500	FVS 500	-	-	160	200	250	315	400	500	80	12	36	12	36	50	70	110	160	195	60	80	107	36	151	500
FV 630	FVS 630	-	-	-	200	250	315	400	500	100	12	42	12	42	56	80	120	170	210	66	90	117	42	163	630

* TYPE 1 : Chaînes axes et douilles méplétés gamme série bois

* TYPE 2 : Chaînes axes et douilles méplétés soudés gamme série bois

Dimensions en mm

CHAÎNE À GALETS LISSES TYPE P



Type de chaîne		Pas								PLAQUES			ARTICULATION			LARGEUR				Résistance à la traction Rr min. kN
1*	2*	40	50	63	80	100	125	160	-	Hauteur	Epaisseur	Ø Axe	Ø Douille	Ø Galet	entre plaques intérieures	entre plaques extérieures	sur axes méplatés	sur axes goupillés		
		P								h2 nom.	h6 nom.	e nom.	d2	d4	d1	b1 min	b3 min	b4 max.	b6 max.	
FV 40/D	FVS 40/D	40	50	63	80	100	125	160	-	35	22	3	10	15	32	18	25,0	37	44	40
FV 63/D	FVS 63/D	50	63	80	100	125	160	200	-	40	25	4	12	18	40	22	31,0	46	55	63
FV 90/D	FVS 90/D	50	63	80	100	125	160	200	250	45	27,5	5	14	20	48	25	36,0	53	62	90
FV 112/D	FVS 112/D	80	100	125	160	200	250	315	-	50	30	6	16	22	55	30	43,0	63	72	112
FV 140/D	FVS 140/D	80	100	125	160	200	250	315	400	60	37,5	6	18	26	60	35	48,0	68	80	140
FV 180/D	FVS 180/D	-	100	125	160	200	250	315	400	70	45	8	20	30	70	45	62,5	86	100	180
FV 250/D	FVS 250/D	-	-	125	160	200	250	315	400	80	50	8	26	36	80	55	73,0	98	114	250
FV 315/D	FVS 315/D	-	-	125	160	200	250	315	400	90	55	10	30	42	90	65	87,0	117	133	315
FV 400/D	FVS 400/D	-	-	-	160	200	250	315	400	90	55	12	32	44	100	70	97,0	131	141	400
FV 500/D	FVS 500/D	-	-	160	200	250	315	400	500	100	60	12	36	50	110	80	107,0	141	151	500
FV 630/D	FVS 630/D	-	-	-	200	250	315	400	500	120	70	12	42	56	120	90	117,0	153	163	630

* TYPE 1: Chaînes axes et douilles méplatés gamme série bois

* TYPE 2: Chaînes axes et douilles méplatés soudés gamme série bois