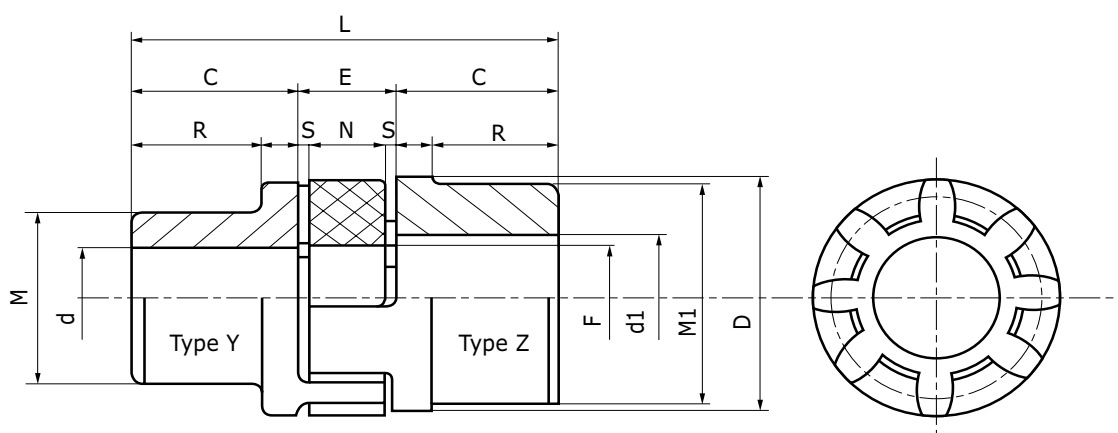
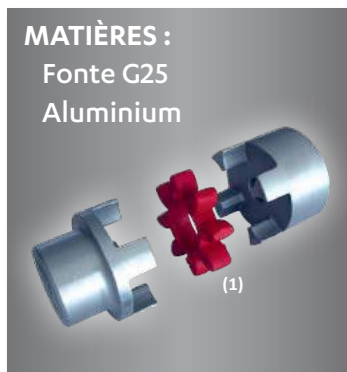


# ACCOUPEMENTS EN ÉTOILE

**MATIÈRES :**  
Fonte G25  
Aluminium



ACCOUPEMENTS EN ÉTOILE - FONTE G25																
Référence*	Ø Préalésage		d <sub>max</sub>	d1 <sub>max</sub>	C	D	E	F	M	M1	N	R	S	L	Vitesse Maxi (tr/min)	Couple nominal (Nm)
	Moyeu Y	Moyeu Z														
AEP 19Y-19Z**	-	-	19	24	25	40	16	18	30	40	12	19	2	66	14 000	17
AEP 24Y-24Z	-	-	24	32	30	55	18	27	40	55	14	24	2	78	10 600	60
AEP 28Y-28Z	-	-	28	38	35	65	20	30	48	65	15	27,5	2,5	90	8 500	160
AEP 38Y-38Z	-	-	38	45	45	80	24	38	66	78	18	36,5	3	114	7 100	325
AEP 42Y-42Z	-	-	42	55	50	95	26	46	75	94	20	40	3	126	6 000	450
AEP 48Y-48Z	-	-	48	60	56	105	28	51	85	104	21	45	3,5	140	5 600	525
AEP 55Y-55Z	-	-	55	70	65	120	30	60	98	118	22	52	4	160	4 150	625
AEP 65Y-65Z	-	-	65	75	75	135	35	68	115	134	26	61	4,5	185	4 250	640
AEP 75Y-75Z	-	-	75	90	85	160	40	80	135	158	30	69	5	210	3 550	1465
AEP 90Y-90Z	38	38	90	100	100	200	45	100	160	180	34	81	5,5	245	2 800	3600

\* Exemple de référence pour un accouplement avec moyeu type Y et moyeu type Z

\*\* Réalisation en acier

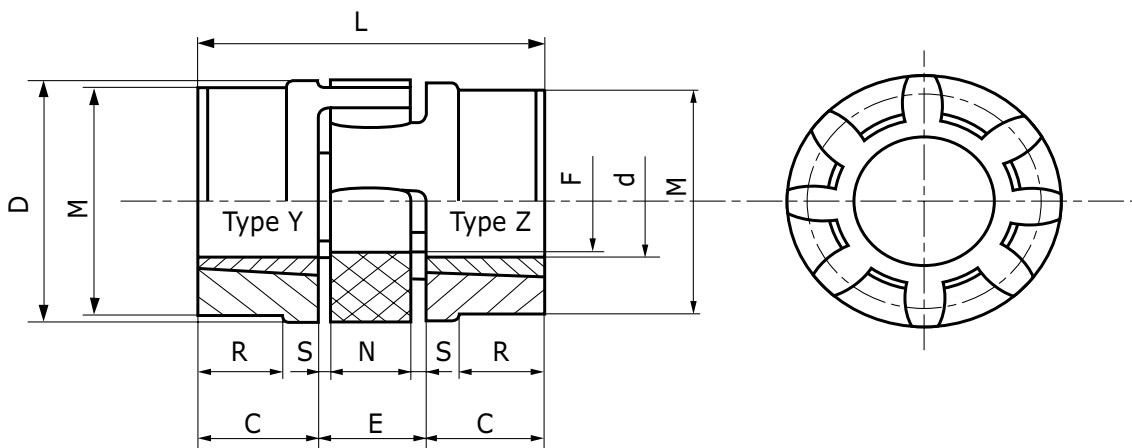
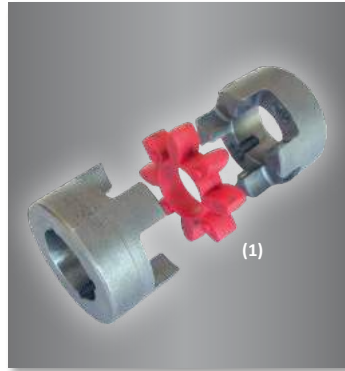
(1) Flector en élastomère thermoplastique rouge duresité de 98 Shore A  
Réalisation sur demande usinage ØdH7 + rainure de clavette

ACCOUPEMENTS EN ÉTOILE - ALUMINIUM																
Référence*	Ø Préalésage		d <sub>max</sub>	d1 <sub>max</sub>	C	D	E	F	M	M1	N	R	S	L	Couple nominal (Nm)	
	Moyeu Y	Moyeu Z														
AEP 19Y-19Z / AL	-	10	19	24	25	40	16	18	30	40	12	19	2	66	17	
AEP 24Y-24Z / AL	8	14	24	32	30	55	18	27	40	55	14	24	2	78	60	
AEP 28Y-28Z / AL	10	16	28	38	35	65	20	30	48	65	15	27,5	2,5	90	160	
AEP 38Y-38Z / AL	12	20	38	45	45	80	24	38	66	78	18	36,5	3	114	325	

\* Exemple de référence pour un accouplement avec moyeu type Y et moyeu type Z



# ACCOUPEMENTS EN ÉTOILE

**MATIÈRE : Fonte G25**


ACCOUPEMENTS EN ÉTOILE MOYEU AMOVIBLE - FONTE G25													
Référence*	Moyeu	Alésage maxi		Moyeu Standard									Couple nominal (Nm)
		d mini	d maxi	C	D	E	F	M	N	R	S	L	
AEP 28Y-28Z MA	1108	9	28	23	65	20	30	65	15	2.5	-	66	160
AEP 38Y-38Z MA	1108	9	28	23	80	24	38	78	18	3	15	70	325
AEP 42Y-42Z MA	1610	14	42	26	95	26	46	94	20	3	16	78	450
AEP 48Y-48Z MA	1615	14	42	39	105	28	51	104	21	3.5	28	106	525
AEP 55Y-55Z MA	2012	14	50	33	120	30	60	118	22	4	20	96	625
AEP 75Y-75Z MA	2517	16	60	52	160	40	80	158	30	5	36	144	1 465

\* Exemple de référence pour un accouplement avec moyeu type Y et moyeu type Z  
 (1) Flector en élastomère thermoplastique rouge dureté de 94 Shore A ou jaune dureté 92 Shore