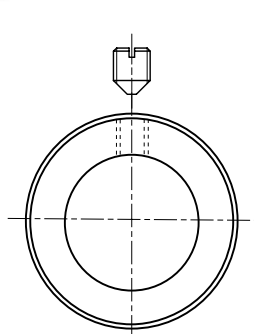
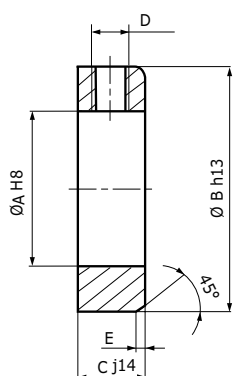
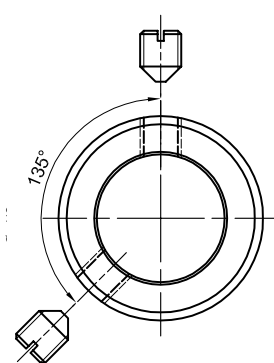
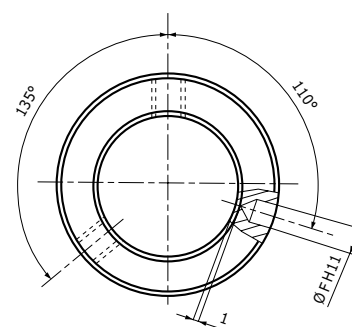



BAGUES DE BLOCAGE SUIVANT DIN 705

Type 1

Type 2

Type 3

Référence	A	B	C	D	E	Type	Kg
BAG 3 ..	3	7	5	M2	0,5	1	0,12
BAG 4 ..	4	8	5	M2,5	0,5	1	0,15
BAG 5 ..	5	10	6	M3	0,6	1	0,28
BAG 6 ..	6	12	8	M4	0,8	3	0,54
BAG 7 ..	7	12	8	M4	0,8	1	0,48
BAG 8 ..	8	16	8	M4	0,8	3	0,94
BAG 9 ..	9	18	10	M5	1	1	1,51
BAG 10 ..	10	20	10	M5	1	3	1,85
BAG 12 ..	12	22	12	M6	1,2	3	2,52
BAG 14 ..	14	25	12	M6	1,2	3	3,17
BAG 15 ..	15	25	12	M6	1,2	3	2,98
BAG 16 ..	16	28	12	M6	1,2	3	3,84
BAG 17 ..	17	28	12	M6	1,2	3	4,00
BAG 18 ..	18	32	14	M6	1,4	3	6,00
BAG 20 ..	20	32	14	M6	1,4	3	5,30
BAG 22 ..	22	36	14	M6	1,4	1	6,90
BAG 25 ..	25	40	16	M8	1,6	3	9,56
BAG 30 ..	30	45	16	M8	1,6	3	11,10
BAG 35 ..	35	56	16	M8	1,6	3	18,70
BAG 40 ..	40	63	18	M10	1,8	3	26,10
BAG 45 ..	45	70	18	M10	1,8	3	31,70
BAG 50 ..	50	80	18	M10	1,8	3	42,90
BAG 55 ..	55	80	18	M10	1,8	1	37,30
BAG 60 ..	60	90	20	M10	2	3	55,20
BAG 65 ..	65	100	20	M10	2	1	70,80
BAG 70 ..	70	100	20	M10	2	3	62,60
BAG 80 ..	80	110	22	M12	2,2	2	76,80
BAG 90 ..	90	125	22	M12	2,2	2	101,00
BAG 100 ..	100	140	25	M12	2,5	2	147,00

.. ajouter PH pour Phosphatée / ZN pour Zinguée / IN pour Inox