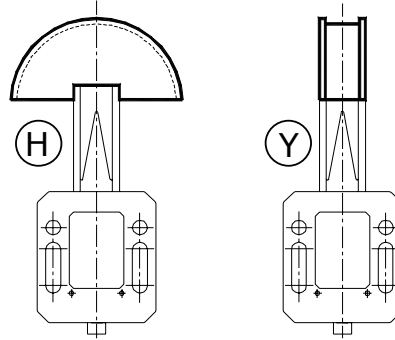




KIT POUR TENDEURS AXIAUX - PATIN EN POLYÉTHYLÈNE - TYPE PF

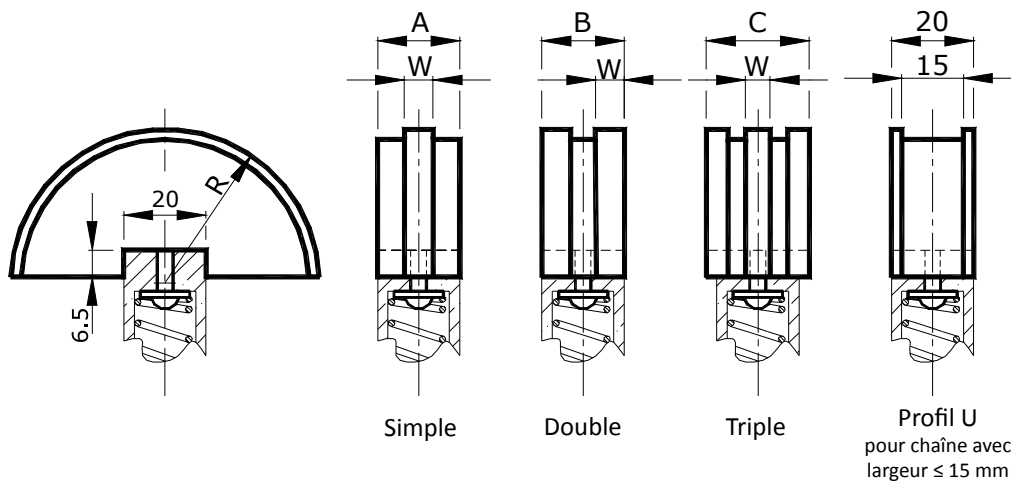


Positionnement du patin

Matière : Le KIT est composé d'un patin en polyéthylène a haute densité moléculaire avec vis en acier Inox.

Utilisation : Vitesse de travail $\leq 20\text{m/min}$.
Température de travail du patin $\leq 70^\circ\text{C}$.

Il est préconisé pour des entraxes courts.
Spécifier l'orientation (H ou Y), par défaut il sera monté dans la position H.



Référence Patin				Chaîne	Taille	Dimensions					Kg			
Référence Simple	Référence Double	Référence Triple	Référence Profil U			R	A	B	C	W	Simple	Double	Triple	Profil U
PF AS			PF AU	6 mm	10	37,5	20		2,3	0,03			0,03	
PF OS	PF OD		PF AU	8 mm	10	37,5	20	20	2,5	0,03	0,03		0,03	
		PF OT		8 mm	20	37,5		20	2,5				0,04	
		PF OT		8 mm	30	37,5		20	2,5				0,04	
PF 1S	PF 1D		PF AU	3/8"x7/32"	10	37,5	20	20	5	0,03	0,03		0,03	
PF 1S	PF 1D	PF 1T	PF AU	3/8"x7/32"	20	37,5	20	20	25	0,03	0,03	0,04	0,03	
		PF 1T		3/8"x7/32"	30	37,5		25	5				0,04	
PF 2S	PF 2D			1/2"x5/16"	20	37,5	20	20	7	0,03		0,04		
PF 2S	PF 2D			1/2"x5/16"	30	37,5	20	20	7	0,03		0,04		
PF 3S				5/8"x3/8"	20	40	20		9	0,04				
PF 3S	PF 3D			5/8"x3/8"	30	40	20	25	9	0,04		0,08		
PF 4S				3/4"x7/16"	30	40	20		11	0,05				

Cette gamme sera vendu en KIT : Tendeurs axiaux d'un côté / Patins de l'autre