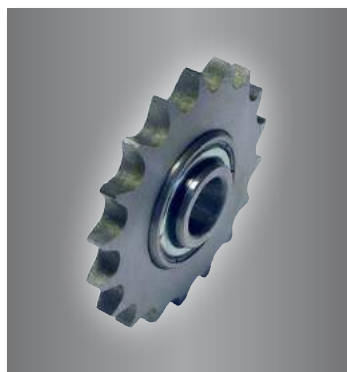
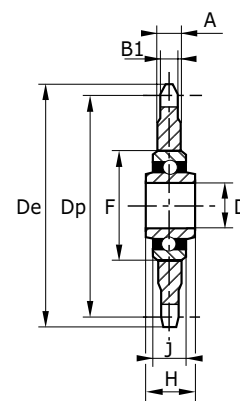
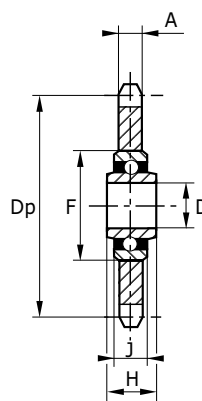
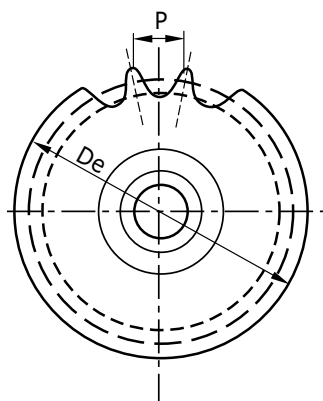




PIGNONS MONTÉS SUR ROULEMENTS



La qualité d'usinage et de montage des roulements à billes à double étanchéité confère à nos produits une résistance accrue aux charges et à l'usure.



Pas (mm)	Pas (inch)	Chaînes	Référence	Z	De	Dp	B1	A	D	F	H	J	Kg
8	8	05B-1	PTR05B023	23	62,00	58,75	2,8	7,0	16	40	18,3	12	0,13
9,525	3/8" x 7/32"	06B-1	PTR06B021	21	68,00	63,91	5,3	7,0	16	40	18,3	12	0,15
12,7 x 3,18	1/2" x 1/8"	081-1	PTR081018	18	78,90	73,14	3,0	7,0	16	40	18,3	12	0,18
12,7 x 4,76	1/2" x 3/16"	083-1	PTR083016	16	70,90	65,10	4,5	7,0	16	40	18,3	12	0,17
12,7 x 4,76	1/2" x 3/16"	083-1	PTR083018	18	78,90	73,14	4,5	7,0	16	40	18,3	12	0,20
12,7	1/2" x 5/16"	08B-1	PTR08B016	16	69,50	65,10	-	7,2	16	40	18,3	12	0,17
12,7	1/2" x 5/16"	08B-1	PTR08B018	18	77,80	73,14	-	7,2	16	40	18,3	12	0,22
12,7	1/2" x 5/16"	08B-1	PTR08B020	20	85,80	81,19	-	7,2	16	40	18,3	12	0,27
15,875	5/8" x 3/8"	10B-1	PTR10B013	13	73,00	66,32	-	9,1	16	40	18,3	12	0,20
15,875	5/8" x 3/8"	10B-1	PTR10B014	14	78,00	71,34	-	9,1	16	40	18,3	12	0,23
15,875	5/8" x 3/8"	10B-1	PTR10B015	15	83,00	76,36	-	9,1	16	40	18,3	12	0,27
15,875	5/8" x 3/8"	10B-1	PTR10B017	17	93,00	86,30	-	9,1	16	40	18,3	12	0,36
19,05	3/4" x 7/16"	12B-1	PTR12B013	13	87,50	79,59	-	11,1	16	40	18,3	12	0,34
19,05	3/4" x 7/16"	12B-1	PTR12B015	15	99,80	91,63	-	11,1	16	40	18,3	12	0,47
25,4	1" x 17,02	16B-1	PTR16B012	12	109,00	98,14	-	16,2	20	47	17,7	14	0,72
25,4	1" x 17,02	16B-1	PTR16B015	15	133,00	122,17	-	16,2	20	47	17,7	14	0,90
31,75	1" 1/4 x 3/4"	20B-1	PTR20B013	13	147,80	132,65	-	18,5	25	52	21	15	1,64