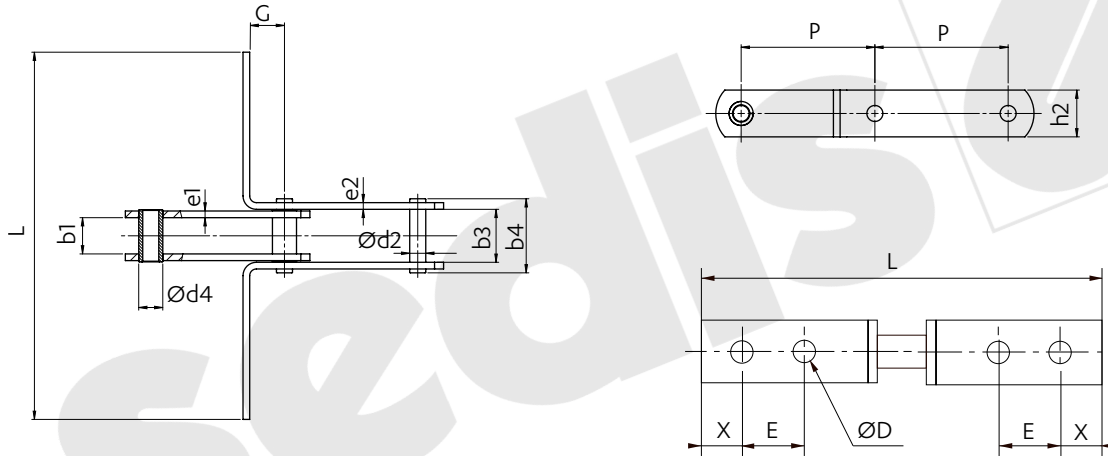


**INFORMATIONS CLIENT**

Société : \_\_\_\_\_ Nom : \_\_\_\_\_ Date : \_\_\_\_\_  
 Email : \_\_\_\_\_ Tél : \_\_\_\_\_ Fax : \_\_\_\_\_

**CARACTÉRISTIQUES DE LA CHAÎNE**

Nombre de chaînes : \_\_\_\_\_  
 Longueurs de chaînes : \_\_\_\_\_ Mètre / Nb maillons / Pied \_\_\_\_\_



Référence chaîne	P	b1	PLAQUES			AXES		ARTICULATIONS	RACLOIRS	
	Pas mm	Entre plaques int. min.	h2 Hauteur plaques max.	e1 Epaisseur plaques int. nom.	e2 Epaisseur plaques ext. nom.	d2 Ø axes max.	b4 Longueur max.	d4 Ø douille max.	G Cambrage racloirs max.	L Largeur racloir min.
<b>Demande client</b>										
<b>Proposition SEDIS</b>	Traitement =>									
	Résistance à la traction mini Rr (KN) =									

Conditions particulières (ambiance...) :

**MAILLONS DE JONCTION**

<div style="background-color: #555; color: white; padding: 2px; border-radius: 5px; display: inline-block;">N° 205</div>  Maillon extérieur à rivet	<div style="background-color: #555; color: white; padding: 2px; border-radius: 5px; display: inline-block;">N° 208</div>  Maillon de jonction goupillé	<div style="background-color: #555; color: white; padding: 2px; border-radius: 5px; display: inline-block;">N° 209</div>  Maillon de jonction à écrous
Indiquer la quantité <input type="checkbox"/>	<input type="checkbox"/>	<input type="checkbox"/>