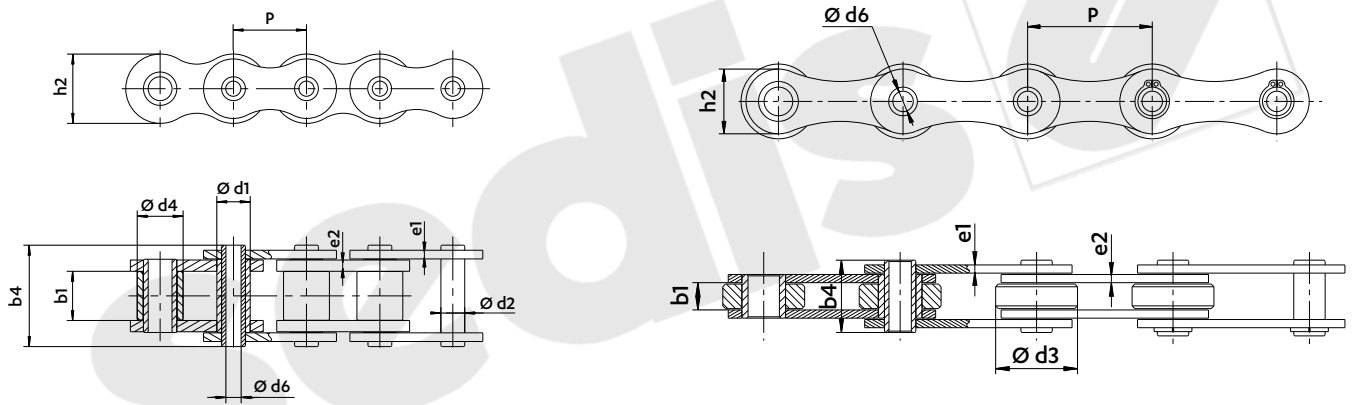


INFORMATIONS CLIENT

Société : \_\_\_\_\_ Date : \_\_\_\_\_ N° DOSSIER : \_\_\_\_\_  
 Nom : \_\_\_\_\_ Email : \_\_\_\_\_ Tél : \_\_\_\_\_

CARACTÉRISTIQUES DE LA CHAÎNE

Nombre de chaînes : \_\_\_\_\_  
 Longueurs de chaînes :  Mètres  Nb maillons  Pieds



	P	d1 ou d3 ou d4 (à préciser)	b1	d2	b6	b4	h2	e1	e2
Référence chaîne	Pas mm	Ø articulation	Entre plaques intérieures min.	Ø axes max.	Ø axes creux min.	Largeur sur axes rivés max.	Hauteur de plaques nom.	Epaisseur pl. intérieures nom.	Epaisseur pl. extérieures nom.
<b>Demande client</b>									
<b>Proposition SEDIS</b>	Résistance à la traction mini Rr (KN) =								
	Traitement =>								

Conditions particulières (ambiance...) :

MAILLONS DE JONCTION

<b>N° 205</b>	<b>N° 206</b>	<b>N° 208</b>	<b>N° 209</b>	<b>N° 216</b>	<b>N° 217</b>	<b>N° 221</b>
Maillon extérieur à river	Maillon de jonction à attache rapide	Maillon de jonction goupillé	Maillon de jonction à écrous	Maillon coudé simple goupillé	Maillon coudé simple à écrou	Maillon coudé double
Quantité <input type="text"/>	<input type="text"/>	<input type="text"/>	<input type="text"/>	<input type="text"/>	<input type="text"/>	<input type="text"/>