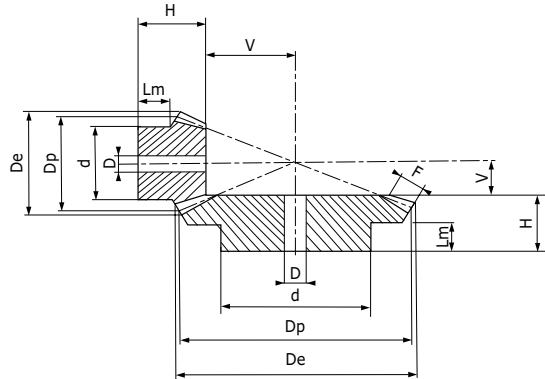



BEVEL GEAR PAIRS - TYPE B

MATERIAL :
 Steel : C43 UNI 7847
 PRESSURE ANGLE: 20°

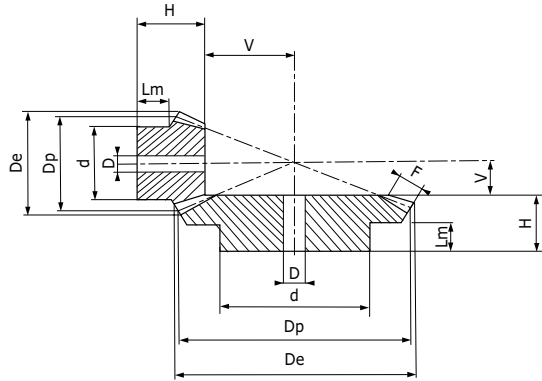


		1/1 RATIO										
Module	Reference	Z	De	Dp	H	F	d	D	V	Lm	Kg	
1	CCB 10 1616	16 / 16	17,4	16,0	11,2	4	13,3	4	4,8	6,5	0,02	
	CCB 10 1919	19 / 19	20,4	19,0	11,8	4	15,3	4	6,2	6,5	0,02	
	CCB 10 2222	22 / 22	23,4	22,0	12,8	4,7	16,3	5	7,2	6,5	0,02	
	CCB 10 2626	26 / 26	27,4	26,0	13,3	5,5	20,3	5	8,7	7	0,04	
1,5	CCB 10 3030	30 / 30	31,4	30,0	16,0	4	20,3	5	10,0	8	0,05	
	CCB 15 1616	16 / 16	26,1	24,0	18,9	6	20,3	8	7,1	12	0,04	
	CCB 15 1919	19 / 19	30,6	28,5	21,3	7	20,3	8	8,7	12	0,05	
	CCB 15 2222	22 / 22	35,1	33,0	22,5	7,5	25,3	8	10,5	12	0,09	
2	CCB 15 2626	26 / 26	41,1	39,0	23,2	8,5	28,3	8	12,8	12	0,12	
	CCB 15 3030	30 / 30	47,1	45,0	27,2	10	30,3	12	14,8	12	0,17	
	CCB 20 1616	16 / 16	34,8	32,0	23,5	8	25,3	8	9,5	14	0,08	
	CCB 20 1919	19 / 19	40,8	38,0	24,2	9	25,3	8	11,8	12	0,11	
2,5	CCB 20 2222	22 / 22	46,8	44,0	27,9	10	30,3	12	14,1	14	0,18	
	CCB 20 2626	26 / 26	54,8	52,0	31,4	12	35,3	12	16,6	14	0,28	
	CCB 20 3030	30 / 30	62,8	60,0	34,1	13	40,3	14	19,9	17	0,41	
	CCB 25 1616	16 / 16	43,5	40,0	28,1	10	30,3	12	11,9	15	0,14	
3	CCB 25 1919	19 / 19	51,0	47,5	27,1	11	35,3	12	14,9	13	0,21	
	CCB 25 2222	22 / 22	58,5	55,0	30,1	12	45,3	16	17,9	16	0,36	
	CCB 25 2626	26 / 26	68,5	65,0	33,2	15	45,3	16	20,8	16	0,47	
	CCB 25 3030	30 / 30	78,5	75,0	39,0	16	50,3	16	25,0	20	0,74	
3,5	CCB 30 1616	16 / 16	52,5	48,0	31,7	12	40,3	12	14,3	18	0,28	
	CCB 30 1919	19 / 19	61,2	57,0	36,0	13	40,3	14	18,0	17	0,39	
	CCB 30 2222	22 / 22	70,2	66,0	36,9	15	50,3	16	21,1	17	0,59	
	CCB 30 2626	26 / 26	82,2	78,0	38,4	17	50,3	16	25,6	18	0,77	
4	CCB 30 3030	30 / 30	94,2	90,0	43,8	19	60,3	20	30,2	22	1,19	
	CCB 35 1616	16 / 16	60,9	56,0	36,4	14	45,3	16	16,6	20	0,41	
	CCB 35 1919	19 / 19	71,5	66,5	37,8	15	50,3	18	21,0	19	0,59	
	CCB 35 2222	22 / 22	81,9	77,0	39,1	17	55,3	20	24,9	18	0,84	
4,5	CCB 35 2626	26 / 26	96,0	91,0	43,35	20	62,3	20	29,7	20	1,17	
	CCB 35 3030	30 / 30	110,0	105,0	47,1	23	70,3	20	34,9	22	1,69	
	CCB 40 1616	16 / 16	69,7	64,0	44,3	15	50,3	16	19,7	25	0,66	
	CCB 40 1919	19 / 19	81,7	76,0	44,4	18	55,3	20	23,6	22	0,88	
5	CCB 40 2222	22 / 22	93,7	88,0	45,9	20	60,3	20	28,1	22	1,21	
	CCB 40 2626	26 / 26	109,7	104,0	48,0	25	70,3	20	34,0	22	1,68	
	CCB 40 3030	30 / 30	125,7	120,0	54,2	26	80,3	25	39,8	25	2,50	
	CCB 45 1616	16 / 16	78,4	72,0	46,3	17,5	55,3	20	21,7	25	0,84	
5	CCB 45 1919	19 / 19	91,8	85,5	49,0	20	62,3	20	26,57	25	1,15	
	CCB 45 2222	22 / 22	105,3	99,0	50,1	22	70,3	20	31,9	25	1,72	
	CCB 45 2626	26 / 26	123,0	117,0	54,7	25	75,3	20	38,6	26	2,22	
	CCB 45 3030	30 / 30	141,4	135,0	60,0	29	80,3	25	45,0	28	3,25	
5	CCB 50 1616	16 / 16	87,1	80,0	48,9	18	60,3	20	25,1	25	1,10	
	CCB 50 1919	19 / 19	102,1	95,0	52,2	22	60,3	20	29,8	25	1,50	
	CCB 50 2222	22 / 22	117,1	110,0	58,2	24	80,3	25	35,8	30	2,39	
	CCB 50 2626	26 / 26	137,1	130,0	62,7	29	80,3	25	42,3	30	3,27	
	CCB 50 3030	30 / 30	157,1	150,0	68,9	32	80,3	30	50,1	35	4,13	


BEVEL GEAR PAIRS - TYPE B
MATERIAL :

Steel : C43 UNI 7847

PRESSURE ANGLE: 20°



1/2 RATIO													
Module	Reference	Z	De	Dp	H	F	d	D	V	L	Lm	S	Kg
1	CCB 10 1530	15	17,4	15,0	11,9	5	13,3	4	10,1	-	6,5	-	0,02
		30	30,6	30,0	15,1	5	20,3	5	4,9	13,7	9,0	1,4	0,05
1,5	CCB 15 1530	15	26,1	22,5	21,1	9	19,3	8	13,9	-	11,9	-	0,04
		30	45,9	45,0	25,2	9	32,3	8	6,8	23,0	16,0	2,2	0,17
2	CCB 20 1530	15	34,8	30,0	26,0	11,5	25,3	8	19,0	-	14,1	-	0,09
		30	61,2	60,0	29,8	11,5	40,3	14	9,2	26,8	18,0	3,0	0,32
2,5	CCB 25 1530	15	43,5	37,5	31,8	15	32,3	12	23,2	-	16,2	-	0,17
		30	76,5	75,0	33,7	15	45,3	16	11,3	30,0	20,0	3,7	0,50
3	CCB 30 1530	15	52,2	45,0	37,3	17	40,3	12	28,7	-	19,9	-	0,33
		30	91,8	90,0	42,1	17	55,3	16	13,9	38,0	25,0	4,1	0,96
3,5	CCB 35 1530	15	60,9	52,5	46,1	20,5	45,3	16	32,9	-	24,7	-	0,50
		30	107,1	105,0	45,0	20,5	60,3	20	16,0	40,0	25,0	5,0	1,31
4	CCB 40 1530	15	69,6	60,0	48,6	22,5	50,3	20	38,4	-	24,6	-	0,65
		30	122,3	120,0	57,3	22,5	80,3	25	18,7	51,9	35,0	5,4	2,52
4,5	CCB 45 1530	15	78,3	67,5	51,4	26	60,3	20	42,6	-	24,7	-	0,97
		30	137,6	135,0	60,3	26	80,3	30	20,7	54,3	35,0	6,0	2,95
5	CCB 50 1530	15	87,0	75,0	57,6	30	60,3	25	46,4	-	25,3	-	1,23
		30	152,9	150,0	62,5	30	80,3	30	22,5	56,0	35,0	6,5	3,56

1/3 RATIO													
Module	Reference	Z	De	Dp	H	F	d	D	V	L	Lm	S	Kg
1	CCB 10 1545	15	17,7	15,0	16,6	7,1	13,3	4	15,4	-	9,2	-	0,02
		45	45,3	45,0	17,1	7,1	25,3	8	4,9	15,2	10,0	1,9	0,09
1,5	CCB 15 1545	15	26,5	22,5	22,6	10,5	19,3	8	23,4	-	11,7	-	0,04
		45	68,1	67,5	29,6	10,5	45,3	14	7,4	27,2	20,0	2,4	0,40
2	CCB 20 1545	15	35,4	30,0	28,9	14,0	25,3	8	31,1	-	14,2	-	0,11
		45	90,8	90,0	32,1	14,0	45,3	16	9,9	28,4	20,0	3,7	0,62
2,5	CCB 25 1545	15	44,1	37,5	34,6	18,0	32,3	12	38,4	-	15,9	-	0,20
		45	113,4	112,5	39,7	18,0	60,3	20	12,3	35,3	25,0	4,4	1,23
3	CCB 30 1545	15	53,0	45,0	41,3	21,0	40,3	16	46,7	-	19,7	-	0,35
		45	136,1	135,0	47,2	21,0	60,3	25	14,8	42,0	30,0	5,2	1,83
3,5	CCB 35 1545	15	61,9	52,5	49,6	23,5	45,3	20	55,4	-	25,0	-	0,57
		45	158,8	157,5	54,4	23,5	80,3	25	17,6	48,6	35,0	5,8	3,21
4	CCB 40 1545	15	70,7	60,0	54,3	27,5	50,3	20	62,7	-	25,4	-	0,75
		45	181,5	180,0	57,0	27,5	80,3	30	20,0	50,5	35,0	6,5	2,53
4,5	CCB 45 1545	15	79,5	67,5	55,2	28,5	55,3	25	72,8	-	24,8	-	1,02
		45	204,2	202,5	63,9	28,5	90,3	30	23,1	57,0	40,0	6,9	5,70
5	CCB 50 1545	15	88,4	75,0	65,3	33,0	60,3	25	79,7	-	30,0	-	1,47
		45	226,9	225,0	66,7	33,0	90,3	30	25,3	59,2	40,0	7,5	7,22

1/4 RATIO													
Module	Reference	Z	De	Dp	H	F	d	D	V	L	Lm	S	Kg
1	CCB 10 1560	15	17,8	15,0	17,2	9,3	13,3	4	20,8	-	7,7	-	0,02
		60	60,3	60,0	17,1	9,3	30,3	8	4,9	15,2	10	1,9	0,16
1,5	CCB 15 1560	15	26,7	22,5	23,0	11	20,3	8	34,0	-	11,7	-	0,05
		60	90,4	90,0	34,0	11	50,3	16	8,0	31,2	25	2,8	0,63
2	CCB 20 1560	15	35,6	30,0	31,0	16	25,3	8	44,0	-	14,4	-	0,12
		60	120,6	120,0	37,6	16	60,3	16	10,4	34,2	25	3,4	1,28
2,5	CCB 25 1560	15	44,5	37,5	38,1	19	32,3	14	55,9	-	18,4	-	0,21
		60	150,7	150,0	44,8	19	60,3	20	13,2	40,0	30	4,8	1,92
3	CCB 30 1560	15	53,3	45,0	48,1	23	40,3	16	66,9	-	24,5	-	0,42
		60	180,0	100,8	53,2	23	80,3	25	15,8	48,2	35	5,0	3,75
3,5	CCB 35 1560	15	62,2	52,5	52,1	26	45,3	20	78,9	-	25,1	-	0,62
		60	211,0	210,0	60,4	26	90,3	30	18,6	54,4	40	6,0	5,60
4	CCB 40 1560	15	71,1	60,0	55,1	30	50,3	20	89,9	-	23	-	0,81
		60	241,1	240,0	60,8	30	90,3	30	21,2	53,0	40	7,8	6,43
4,5	CCB 45 1560	15	79,97	67,5	57,0	32	52,3	20	102,9	-	23	-	1,17
		60	271,24	270,0	62,0	32	90,3	30	24,3	53,5	40	8,5	11,30
5	CCB 50 1560	15	88,8	75,0	62,0	34	55,3	20	115,7	-	25	-	1,85
		60	301,3	300,0	65,0	34	90,3	30	27,0	55,0	40	10,0	16,51