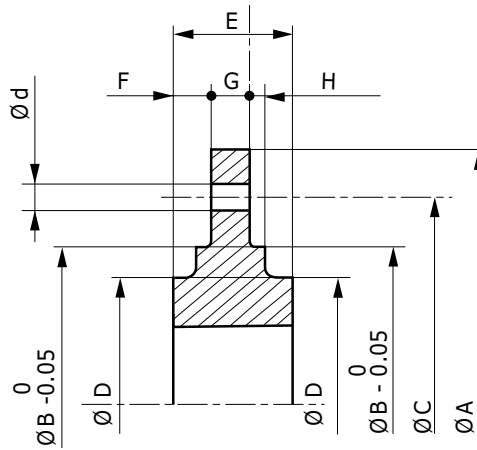




BOLT-ON HUBS

MATERIAL : Cast iron


Bolt-on hubs (plain holes) for taper locks.



Reference	Bush	Ø A	Ø B	Ø C	Ø D	E	F	G	H	Number of holes	Ø d
MBB 120 MA	1210	120	80	100	70	25	9	7,5	2,5	6	7,5
MBB 130 MA	1610	130	90	110	80	25	9	7,5	2,5	6	7,5
MBB 145 MA	2012	145	115	125	95	32	12	9,5	2,5	6	9,5
MBB 185 MA	2517	185	130	155	115	45	19	12,5	2,5	6	11,5
MBB 220 MA	3020	220	165	190	145	51	19	12,5	2,5	6	13,5
MBB 180 MA	1210	180	90	135	75	25	9,25	6,5	2,5	6	7,5
MBB 200 MA	1615	200	110	150	85	38	15,3	7,5	2,5	6	7,5
MBB 270 MA	2012	270	140	190	110	32	11,8	8,5	2,5	6	9,5
MBB 340 MA	2517	340	170	240	125	45	17,8	9,5	2,5	8	11,5
MBB 430 MA	3020	430	220	300	160	51	18,8	13,5	2,5	8	13,5
MBB 485 MA*	3020	485	250	340	160	51	18,8	13,5	2,5	8	13,5

* Steel