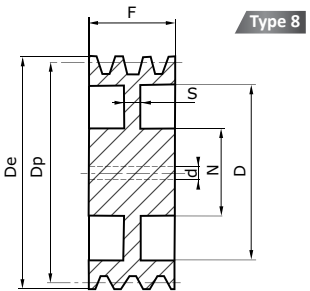
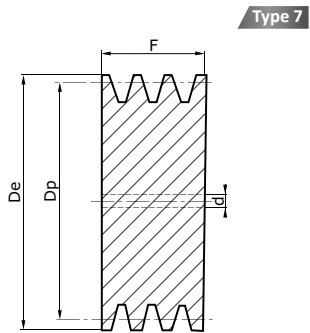
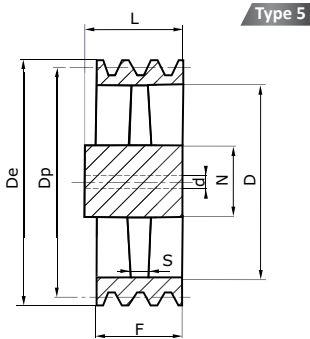
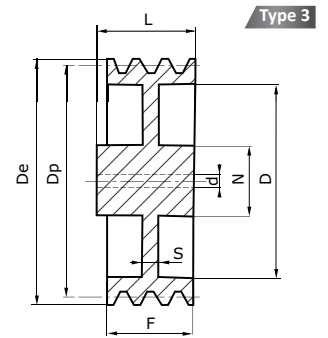
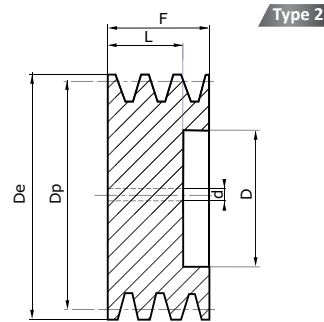
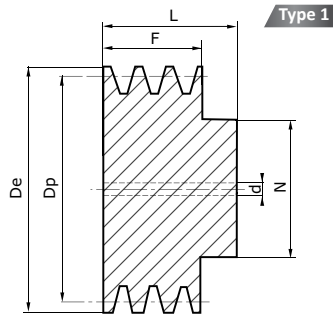




SOLID BUSH TRAPEZOIDAL PULLEYS - SPZ

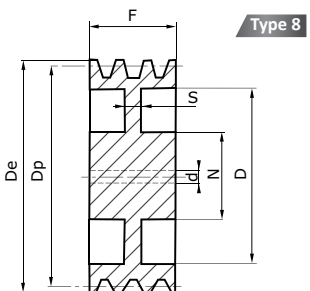
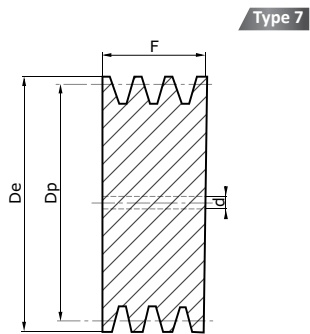
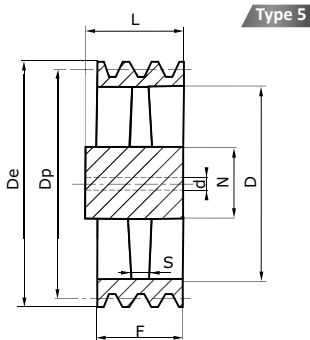
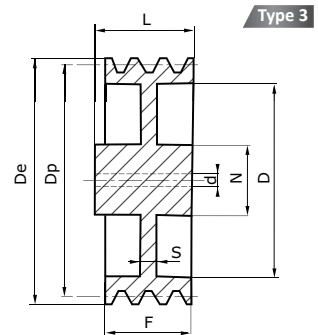
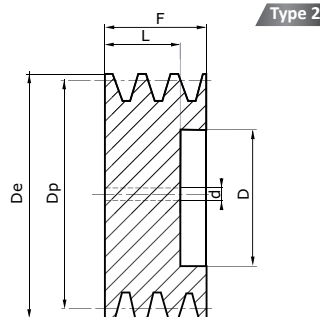
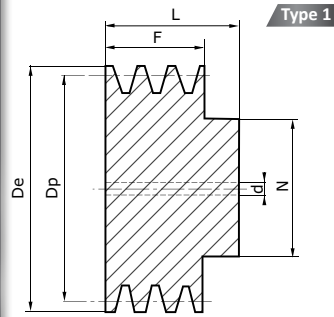


Reference	Dp	De	SPZ						Type	d
			Z	N	L	D	S	F		
SPZ050/1			1	40	28	-	-	16	1	10
SPZ050/2	50	54	2	40	35	-	-	28	1	10
SPZ050/3			3	-	-	-	-	40	7	10
SPZ056/1			1	45	28	-	-	16	1	10
SPZ056/2	56	60	2	45	35	-	-	28	1	10
SPZ056/3			3	-	-	-	-	40	7	10
SPZ063/1			1	50	28	-	-	16	1	10
SPZ063/2	63	67	2	50	35	-	-	28	1	10
SPZ063/3			3	-	-	-	-	40	7	10
SPZ071/1			1	50	28	-	-	16	1	10
SPZ071/2	71	75	2	55	35	-	-	28	1	10
SPZ071/3			3	-	-	-	-	40	7	10
SPZ075/1			1	50	28	-	-	16	1	10
SPZ075/2	75	79	2	60	35	-	-	28	1	10
SPZ075/3			3	-	-	-	-	40	7	10
SPZ080/1			1	50	28	-	-	16	1	10
SPZ080/2	80	84	2	60	35	-	-	28	1	10
SPZ080/3			3	-	-	-	-	40	7	10
SPZ085/1			1	50	28	-	-	16	1	10
SPZ085/2	85	89	2	60	35	-	-	28	1	10
SPZ085/3			3	-	-	-	-	40	7	15
SPZ090/1			1	50	28	-	-	16	1	10
SPZ090/2	90	94	2	60	35	-	-	28	1	10
SPZ090/3			3	-	-	-	-	40	7	15
SPZ095/1			1	50	28	-	-	16	1	10
SPZ095/2	95	99	2	60	35	-	-	28	1	15
SPZ095/3			3	-	-	-	-	40	7	15
SPZ100/1			1	50	28	-	-	16	1	10
SPZ100/2	100	104	2	60	35	-	-	28	1	15
SPZ100/3			3	-	-	-	-	40	7	15
SPZ106/1			1	50	28	-	-	16	1	10
SPZ106/2	106	110	2	60	35	-	-	28	1	15
SPZ106/3			3	-	-	-	-	40	7	15
SPZ112/1			1	50	28	-	-	16	1	10
SPZ112/2	112	116	2	60	35	-	-	28	1	15
SPZ112/3			3	-	-	-	-	40	7	15
SPZ118/1			1	50	28	93	8	16	3	10
SPZ118/2	118	122	2	60	35	91	8	28	3	15
SPZ118/3			3	-	-	-	-	40	7	15
SPZ125/1			1	50	28	100	8	16	3	15
SPZ125/2	125	129	2	60	35	99	8	28	3	15
SPZ125/3			3	-	-	-	-	40	7	15
SPZ132/1			1	50	28	106	8	16	3	15
SPZ132/2	132	136	2	60	40	106	8	28	3	15
SPZ132/3			3	60	40	106	8	40	8	15
SPZ140/1			1	50	28	114	8	16	3	15
SPZ140/2	140	144	2	60	40	114	8	28	3	15
SPZ140/3			3	60	40	114	8	40	8	15
SPZ150/1			1	50	28	124	8	16	3	15
SPZ150/2	150	154	2	60	40	124	8	28	3	15
SPZ150/3			3	60	40	124	8	40	8	20
SPZ160/1			1	55	32	134	8	16	3	15
SPZ160/2	160	164	2	60	40	134	8	28	3	15
SPZ160/3			3	65	45	134	8	40	3	20
SPZ180/1			1	55	32	154	8	16	5	20
SPZ180/2	180	184	2	60	40	154	8	28	5	20
SPZ180/3			3	65	45	154	8	40	5	20
SPZ200/1			1	55	32	174	8	16	5	20
SPZ200/2	200	204	2	60	40	174	8	28	5	20
SPZ200/3			3	65	45	174	10	40	5	20
SPZ224/1			1	55	32	198	8	16	5	20
SPZ224/2	224	228	2	60	40	198	8	28	5	20
SPZ224/3			3	65	45	198	10	40	5	20
SPZ250/1			1	55	32	224	8	16	5	20
SPZ250/2	250	254	2	60	40	224	10	28	5	20
SPZ250/3			3	65	45	224	12	40	5	20
SPZ280/2	280	284	2	65	45	254	10	28	5	20
SPZ315/2	315	319	2	65	45	289	10	28	5	20

Z = Number of grooves



SOLID BUSH TRAPEZOIDAL PULLEYS - SPA

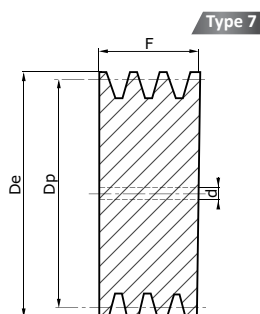
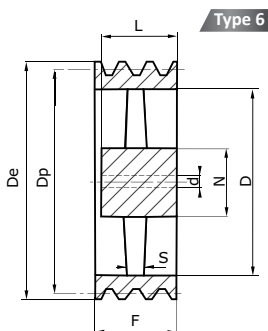
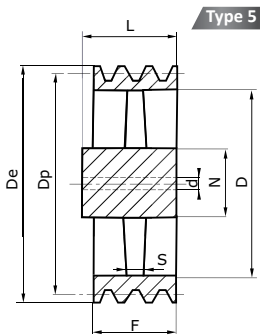
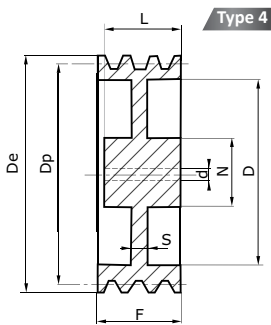
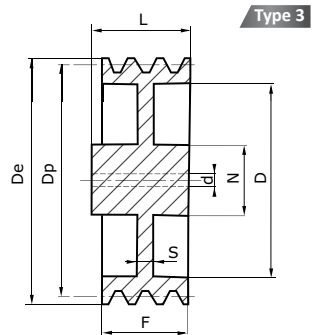
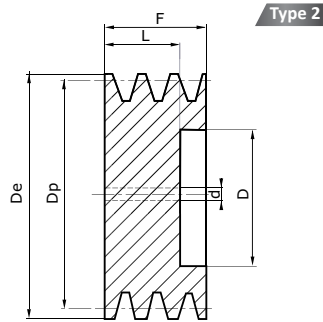
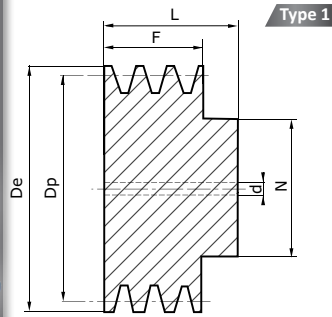
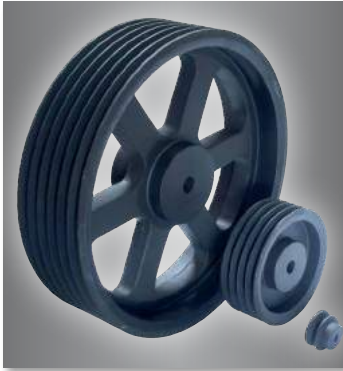


SPA											
Reference	Dp	De	Z	N	L	D	S	F	Type	d	
SPA040/1	40	45,5	1	40	35	-	-	20	1	10	
SPA050/1	50	55,5	1	40	35	-	-	20	1	10	
SPA050/2			2	40	45	-	-	35	1	10	
SPA063/1	63	68,5	1	40	35	-	-	20	1	10	
SPA063/2			2	40	45	-	-	35	1	10	
SPA063/3			3	-	-	-	-	50	7	10	
SPA071/1	71	76,5	1	40	40	-	-	20	1	10	
SPA071/2			2	50	45	-	-	35	1	10	
SPA071/3			3	-	-	-	-	50	7	10	
SPA075/1	75	80,5	1	40	40	-	-	20	1	10	
SPA075/2			2	50	45	-	-	35	1	10	
SPA075/3			3	-	-	-	-	50	7	10	
SPA075/4			4	-	-	-	-	65	7	10	
SPA075/5			5	-	-	-	-	80	7	10	
SPA080/1	80	85,5	1	45	40	-	-	20	1	10	
SPA080/2			2	50	45	-	-	35	1	10	
SPA080/3			3	-	-	-	-	50	7	15	
SPA080/4			4	-	-	-	-	65	7	15	
SPA080/5			5	-	-	-	-	80	7	15	
SPA085/1	85	90,5	1	45	40	-	-	20	1	10	
SPA085/2			2	50	45	-	-	35	1	10	
SPA085/3			3	-	-	-	-	50	7	15	
SPA085/4			4	-	-	-	-	65	7	15	
SPA085/5			5	-	-	-	-	80	7	15	
SPA090/1	90	95,5	1	45	40	-	-	20	1	10	
SPA090/2			2	60	45	-	-	35	1	15	
SPA090/3			3	-	-	-	-	50	7	15	
SPA090/4			4	-	-	-	-	65	7	15	
SPA090/5			5	-	-	-	-	80	7	15	
SPA095/1	95	100,5	1	45	40	-	-	20	1	10	
SPA095/2			2	60	45	-	-	35	1	15	
SPA095/3			3	-	-	-	-	50	7	15	
SPA095/4			4	-	-	-	-	65	7	15	
SPA095/5			5	-	-	-	-	80	7	15	
SPA100/1	100	105,5	1	48	40	-	-	20	1	10	
SPA100/2			2	60	45	-	-	35	1	15	
SPA100/3			3	-	-	-	-	50	7	15	
SPA100/4			4	-	-	52	67	-	65	2	15
SPA100/5			5	-	-	52	67	-	80	2	15
SPA106/1	106	111,5	1	48	40	-	-	20	1	10	
SPA106/2			2	60	45	-	-	35	1	15	
SPA112/1			1	48	40	-	-	20	1	10	
SPA112/2			2	60	45	-	-	35	1	15	
SPA112/3			3	-	-	-	-	50	7	15	
SPA112/4	112	117,5	4	-	52	79	-	65	2	15	
SPA112/5			5	-	52	79	-	80	2	15	
SPA118/1			1	60	40	-	-	20	1	15	
SPA118/2	118	123,5	2	60	45	-	-	35	1	15	
SPA118/3			3	-	-	-	-	50	7	15	
SPA118/4			4	-	-	52	87	-	65	2	15
SPA118/5			5	-	-	52	87	-	80	2	15

Z = Number of grooves



SOLID BUSH TRAPEZOIDAL PULLEYS - SPA

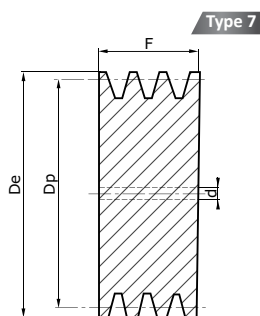
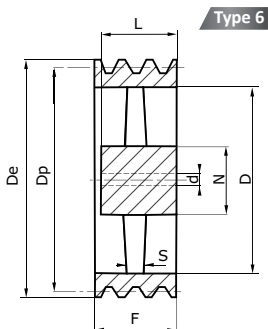
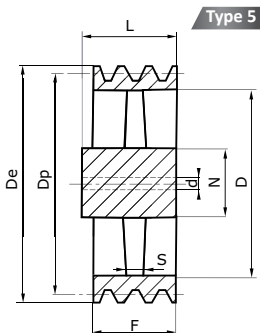
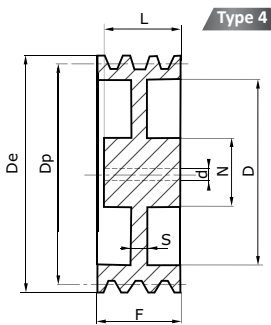
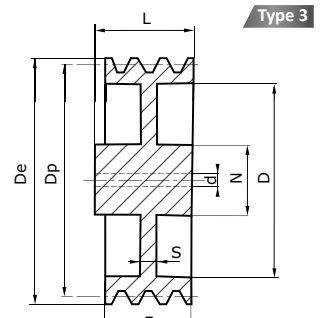
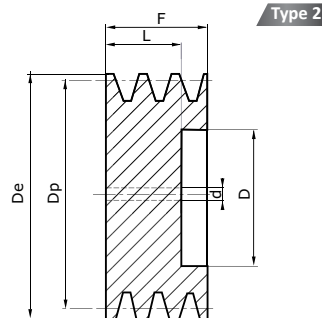
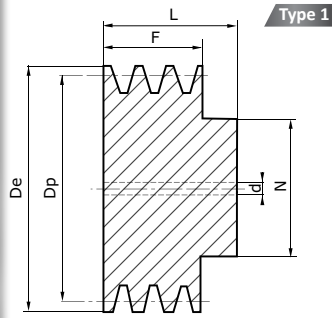


SPA										
Reference	Dp	De	Z	N	L	D	S	F	Type	d
SPA132/1			1	60	40	-	-	20	1	15
SPA132/2			2	60	45	-	-	35	1	15
SPA132/3	132	137,5	3	-	-	-	-	50	7	15
SPA132/4			4	-	52	97	-	65	2	15
SPA132/5			5	-	52	97	-	80	2	15
SPA140/1			1	60	40	107	10	20	3	15
SPA140/2			2	60	45	107	10	35	3	15
SPA140/3	140	145,5	3	65	52	107	18	50	3	20
SPA140/4			4	-	52	107	-	65	2	20
SPA140/5			5	-	52	107	-	80	2	20
SPA150/1			1	60	40	117	10	20	3	15
SPA150/2			2	60	45	117	10	35	3	15
SPA150/3	150	155,5	3	65	52	117	18	50	3	20
SPA150/4			4	-	52	117	-	65	2	20
SPA150/5			5	-	52	117	-	80	2	20
SPA160/1			1	60	40	127	10	20	3	15
SPA160/2			2	60	45	127	10	35	3	15
SPA160/3	160	165,5	3	70	52	127	18	50	3	20
SPA160/4			4	70	52	127	22	65	4	20
SPA160/5			5	80	52	127	22	80	4	20
SPA170/1			1	60	40	137	10	20	3	15
SPA170/2			2	60	45	137	10	35	3	15
SPA170/3	170	175,5	3	70	52	137	18	50	3	20
SPA170/4			4	80	52	137	18	65	4	20
SPA170/5			5	80	52	137	18	80	4	20
SPA180/1			1	65	40	147	10	20	3	20
SPA180/2			2	70	50	147	12	35	3	20
SPA180/3	180	185,5	3	70	52	147	12	50	3	20
SPA180/4			4	80	60	147	22	65	4	20
SPA180/5			5	80	65	147	22	80	4	20
SPA200/1			1	65	45	167	10	20	3	20
SPA200/2			2	70	50	167	12	35	3	20
SPA200/3	200	205,5	3	70	52	167	12	50	3	20
SPA200/4			4	80	60	167	18	65	4	20
SPA200/5			5	80	65	167	20	80	4	20
SPA224/1			1	65	45	192	10	20	3	20
SPA224/2			2	70	50	192	12	35	3	20
SPA224/3	224	229,5	3	80	52	192	12	50	3	20
SPA224/4			4	90	60	192	18	65	4	20
SPA224/5			5	90	65	192	20	80	4	20
SPA250/1			1	75	50	217	12	20	3	20
SPA250/2			2	75	50	217	12	35	3	20
SPA250/3	250	255,5	3	80	60	217	12	50	3	20
SPA250/4			4	90	65	217	18	65	3	20
SPA250/5			5	90	65	217	20	80	4	20
SPA280/1			1	75	50	247	14	20	5	20
SPA280/2			2	80	50	247	14	35	5	20
SPA280/3	280	285,5	3	80	60	247	14	50	5	20
SPA280/4			4	90	65	247	16	65	5	20
SPA280/5			5	100	65	247	18	80	6	25

SPA										
Reference	Dp	De	Z	N	L	D	S	F	Type	d
SPA300/1			1	75	50	267	14	20	5	20
SPA300/2			2	80	50	267	14	35	5	20
SPA300/3	300	305,5	3	80	60	267	14	50	5	20
SPA300/4			4	90	65	267	16	65	5	20
SPA300/5			5	100	65	267	18	80	6	25
SPA315/1			1	75	50	282	14	20	5	20
SPA315/2			2	80	50	282	14	35	5	20
SPA315/3	315	320,5	3	90	60	282	14	50	5	20
SPA315/4			4	90	65	282	16	65	5	20
SPA315/5			5	100	65	282	18	80	6	25
SPA355/1			1	75	50	322	14	20	5	20
SPA355/2			2	80	50	322	14	35	5	20
SPA355/3	355	360,5	3	90	60	322	14	50	5	20
SPA355/4			4	90	65	322	16	65	5	25
SPA355/5			5	100	65	322	18	80	6	25
SPA400/1			1	90	50	367	14	20	5	20
SPA400/2			2	90	50	367	14	35	5	20
SPA400/3	400	405,5	3	100	60	367	16	50	5	25
SPA400/4			4	100	65	367	20	65	5	25
SPA400/5			5	100	65	367	22	80	6	25
SPA450/1			1	90	50	417	14	20	5	20
SPA450/2			2	100	50	417	14	35	5	25
SPA450/3	450	455,5	3	100	60	417	16	50	5	25
SPA450/4			4	105	65	417	20	65	6	25
SPA450/5			5	105	65	417	22	80	6	25
SPA500/1			1	90	50	467	14	20	5	20
SPA500/2			2	100	50	467	16	35	5	25
SPA500/3	500	505,5	3	105	60	467	20	50	5	25
SPA500/4			4	105	65	467	20	65	6	25
SPA500/5			5	110	65	467	22	80	6	25
SPA560/1			1	100	50	527	15	20	5	25
SPA560/2			2	100	50	527	18	35	5	25
SPA560/3	560	565,5	3	120	65	527	20	50	5	25
SPA560/4			4	120	65	527	22	65	5	25
SPA560/5			5	120	80	527	24	80	5	25
SPA560/6			6	120	80	527	26	95	6	25
SPA600/1			1	100	50	567	16	20	5	25
SPA600/2			2	110	50	567	18	35	5	25
SPA600/3	600	605,5	3	120	65	567	20	50	5	25
SPA600/4			4	120	65	567	22	65	5	25
SPA600/5			5	120	80	567	24	80	5	25
SPA600/6			6	120	80	567	26	95	6	25
SPA630/1			1	100	50	597	16	20	5	25
SPA630/2			2	110	50	597	18	35	5	25
SPA630/3	630	635,5	3	120	65	597	20	50	5	25
SPA630/4			4	120	65	597	22	65	5	25
SPA630/5			5	120	80	597	24	80	5	25
SPA630/6			6	120	80	597	26	95	6	25

Z = Number of grooves

SOLID BUSH TRAPEZOIDAL PULLEYS - SPB



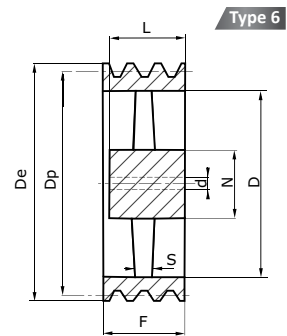
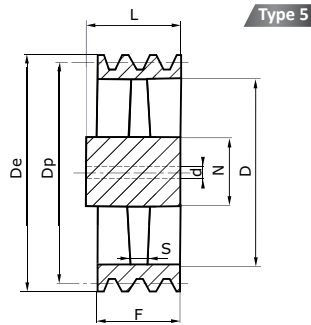
SPB										
Reference	Dp	De	Z	N	L	D	S	F	Type	d
SPB070/1	70	77	1	45	45	-	-	25	1	10
SPB070/2			2	45	55	-	-	44	1	10
SPB080/1	80	87	1	50	45	-	-	25	1	10
SPB080/2			2	50	55	-	-	44	1	10
SPB080/3			3	-	-	-	-	63	7	15
SPB080/4			4	-	-	-	-	82	7	15
SPB080/5			5	-	-	-	-	101	7	15
SPB090/1	90	97	1	50	45	-	-	25	1	10
SPB090/2			2	50	55	-	-	44	1	10
SPB090/3			3	-	-	-	-	63	7	15
SPB090/4			4	-	-	-	-	82	7	15
SPB090/5			5	-	-	-	-	101	7	15
SPB100/1	100	107	1	52	45	-	-	25	1	10
SPB100/2			2	55	55	-	-	44	1	10
SPB100/3			3	-	-	-	-	63	7	15
SPB100/4			4	-	-	-	-	82	7	15
SPB100/5			5	-	-	-	-	101	7	15
SPB112/1	112	119	1	55	45	-	-	25	1	15
SPB112/2			2	60	55	-	-	44	1	15
SPB112/3			3	-	-	-	-	63	7	15
SPB112/4			4	-	-	-	-	82	7	20
SPB112/5			5	-	-	-	-	101	7	20
SPB118/1	118	125	1	55	45	-	-	25	1	15
SPB118/2			2	60	55	-	-	44	1	15
SPB118/3			3	-	-	-	-	63	7	15
SPB118/4			4	-	-	-	-	82	7	20
SPB118/5			5	-	-	-	-	101	7	20
SPB118/6	6	-	-	-	-	120	7	20		
SPB125/1	125	132	1	58	45	-	-	25	1	15
SPB125/2			2	60	55	-	-	44	1	15
SPB125/3			3	-	60	83	-	63	2	15
SPB125/4			4	-	60	83	-	82	2	20
SPB125/5			5	-	60	83	-	101	2	20
SPB125/6	6	-	60	83	-	120	2	20		
SPB132/1	132	139	1	60	45	-	-	25	1	15
SPB132/2			2	60	55	-	-	44	1	15
SPB132/3			3	-	60	88	-	63	2	15
SPB132/4			4	-	60	88	-	82	2	20
SPB132/5			5	-	60	88	-	101	2	20
SPB132/6	6	-	60	88	-	120	2	20		
SPB140/1	140	147	1	65	45	-	-	25	1	20
SPB140/2			2	65	55	-	-	44	1	20
SPB140/3			3	-	60	98	-	63	2	20
SPB140/4			4	-	60	98	-	82	2	20
SPB140/5			5	-	60	98	-	101	2	20
SPB140/6	6	-	60	98	-	120	2	20		
SPB150/1	150	157	1	65	45	-	-	25	1	20
SPB150/2			2	65	55	-	-	44	1	20
SPB150/3			3	-	60	108	-	63	2	20
SPB150/4			4	-	60	108	-	82	2	20
SPB150/5			5	-	60	108	-	101	2	20
SPB150/6	6	-	60	108	-	120	2	20		

Z = Number of grooves

SPB										
Reference	Dp	De	Z	N	L	D	S	F	Type	d
SPB160/1	160	167	1	65	45	118	12	25	3	20
SPB160/2			2	70	55	118	12	44	3	20
SPB160/3			3	-	60	118	-	63	2	20
SPB160/4			4	-	60	118	-	82	2	20
SPB160/5			5	-	60	118	-	101	2	20
SPB160/6			6	-	65	118	-	120	2	20
SPB170/1	170	177	1	65	45	128	12	25	3	20
SPB170/2			2	70	55	128	12	44	3	20
SPB170/3			3	70	60	128	30	63	4	20
SPB170/4			4	70	60	128	30	82	4	20
SPB170/5			5	70	60	128	30	101	4	20
SPB170/6	6	70	65	128	40	120	4	20		
SPB180/1	180	187	1	65	45	138	12	25	3	20
SPB180/2			2	70	55	138	12	44	3	20
SPB180/3			3	80	60	138	18	63	4	20
SPB180/4			4	80	60	138	30	82	4	20
SPB180/5			5	80	70	138	40	101	4	20
SPB180/6	6	80	70	138	40	120	4	20		
SPB200/1	200	207	1	70	45	158	14	25	3	20
SPB200/2			2	70	55	158	12	44	3	20
SPB200/3			3	80	60	158	18	63	4	20
SPB200/4			4	88	60	158	25	82	4	20
SPB200/5			5	96	70	158	35	101	4	25
SPB200/6			6	96	70	158	40	120	4	25
SPB212/1	212	219	1	70	45	170	14	25	3	20
SPB212/2			2	77	55	170	14	44	3	20
SPB212/3			3	80	60	170	18	63	4	20
SPB212/4			4	88	60	170	25	82	4	20
SPB212/5			5	96	70	170	30	101	4	25
SPB212/6			6	104	80	170	45	120	4	25
SPB225/1	225	232	1	70	45	183	14	25	3	20
SPB225/2			2	77	55	183	14	44	3	20
SPB225/3			3	80	60	183	18	63	4	20
SPB225/4			4	88	60	183	25	82	4	20
SPB225/5			5	96	70	183	35	101	4	25
SPB225/6			6	104	80	183	30	120	4	25
SPB250/1	250	257	1	70	50	208	14	25	3	20
SPB250/2			2	77	55	208	14	44	3	20
SPB250/3			3	80	60	208	18	63	4	20
SPB250/4			4	96	65	208	25	82	4	25
SPB250/5			5	104	75	208	25	101	4	25
SPB250/6			6	104	80	208	25	120	4	25
SPB280/1	280	287	1	76	50	238	14	25	3	20
SPB280/2			2	80	55	238	14	44	3	20
SPB280/3			3	90	60	238	18	63	4	20
SPB280/4			4	96	65	238	25	82	4	25
SPB280/5			5	104	75	238	25	101	4	25
SPB280/6			6	104	80	238	25	120	4	25
SPB300/1	300	307	1	76	50	258	15	25	5	20
SPB300/2			2	80	55	258	15	44	5	20
SPB300/3			3	90	60	258	18	63	6	20
SPB300/4			4	96	65	258	20	82	6	25
SPB300/5			5	104	75	258	22	101	6	25
SPB300/6			6	104	80	258	24	120	6	25



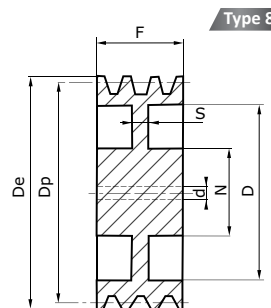
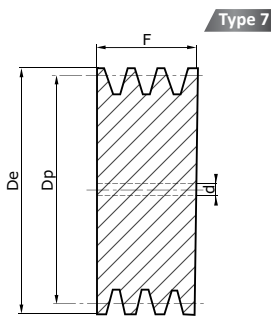
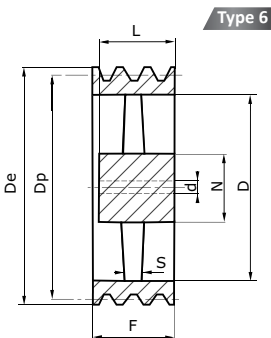
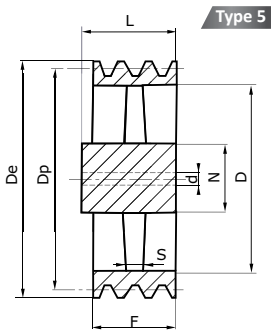
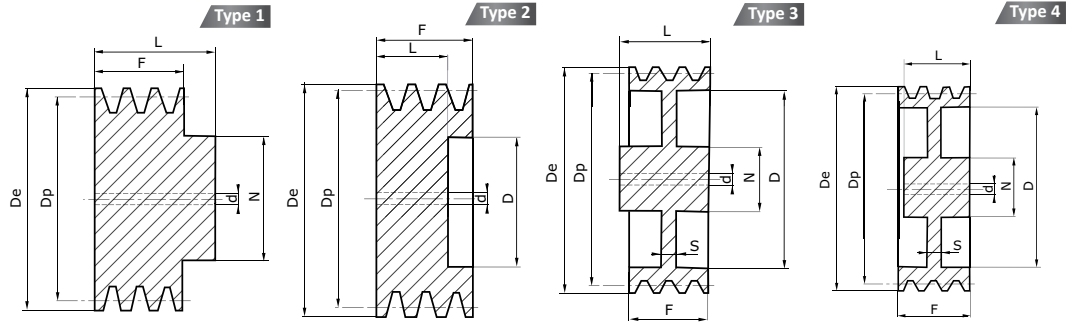
SOLID BUSH TRAPEZOIDAL PULLEYS - SPB



SPB										
Reference	Dp	De	Z	N	L	D	S	F	Type	d
SPB315/1	315	322	1	76	50	273	15	25	5	20
SPB315/2			2	88	60	273	15	44	5	20
SPB315/3			3	90	60	273	18	63	6	20
SPB315/4			4	96	65	273	20	82	6	25
SPB315/5			5	104	75	273	22	101	6	25
SPB315/6			6	120	90	273	24	120	6	25
SPB355/1	355	362	1	80	50	313	15	25	5	20
SPB355/2			2	88	60	313	15	44	5	20
SPB355/3			3	90	60	313	18	63	6	25
SPB355/4			4	96	65	313	20	82	6	25
SPB355/5			5	104	75	313	22	101	6	25
SPB355/6			6	120	90	313	24	120	6	25
SPB400/1	400	407	1	85	55	358	18	25	5	20
SPB400/2			2	88	60	358	18	44	5	20
SPB400/3			3	96	65	358	22	63	5	25
SPB400/4			4	104	75	358	24	82	6	25
SPB400/5			5	112	85	358	26	101	6	25
SPB400/6			6	120	100	358	28	120	6	25
SPB425/3	425	432	3	96	65	383	22	63	5	20
SPB425/4			4	104	75	383	24	82	6	25
SPB425/5			5	112	85	383	26	101	6	25
SPB450/1	450	457	1	90	60	408	18	25	5	20
SPB450/2			2	90	60	408	18	44	5	20
SPB450/3			3	96	65	408	22	63	5	25
SPB450/4			4	104	75	408	24	82	6	25
SPB450/5			5	112	85	408	26	101	6	25
SPB450/6			6	120	100	408	28	120	6	25
SPB500/1	500	507	1	100	60	458	18	25	5	25
SPB500/2			2	100	65	458	20	44	5	25
SPB500/3			3	104	75	458	24	63	5	25
SPB500/4			4	112	85	458	28	82	5	25
SPB500/5			5	120	90	458	30	101	6	25
SPB500/6			6	128	105	458	33	120	6	25
SPB560/1	560	567	1	100	60	518	18	25	5	25
SPB560/2			2	100	65	518	20	44	5	25
SPB560/3			3	104	75	518	24	63	5	25
SPB560/4			4	112	85	518	28	82	5	25
SPB560/5			5	120	90	518	30	101	6	25
SPB560/6			6	128	105	518	33	120	6	25
SPB600/1	600	607	1	100	60	558	18	25	5	25
SPB600/2			2	100	65	558	20	44	5	25
SPB600/3			3	104	75	558	24	63	5	25
SPB600/4			4	115	85	558	28	82	5	25
SPB600/5			5	120	90	558	30	101	6	25
SPB600/6			6	129	105	558	33	120	6	25
SPB630/1	630	637	1	100	60	588	18	25	5	25
SPB630/2			2	100	65	588	20	44	5	25
SPB630/3			3	105	75	588	26	63	5	25
SPB630/4			4	120	85	588	28	82	5	25
SPB630/5			5	128	90	588	30	101	6	25
SPB630/6			6	140	105	588	33	120	6	25

Z = Number of grooves

SOLID BUSH TRAPEZOIDAL PULLEYS - SPC



SPC										
Reference	Dp	De	Z	N	L	D	S	F	Type	d
SPC100/1	100	109,6	1	60	50	-	-	34	1	15
SPC120/1	120	129,6	1	65	5	-	-	34	1	15
SPC120/2	2	-	-	-	-	-	-	59,5	7	15
SPC140/1	140	149,6	1	70	50	-	-	34	1	20
SPC140/2	2	-	-	-	-	-	-	59,5	7	20
SPC140/3	3	-	65	83	-	-	-	85	2	20
SPC140/4	4	-	80	83	-	-	-	110,5	2	20
SPC150/1	150	159,6	1	70	50	-	-	34	1	20
SPC150/2	2	-	-	-	-	-	-	59,5	7	20
SPC150/3	3	-	65	93	-	-	-	85	2	20
SPC150/4	4	-	80	93	-	-	-	110,5	2	20
SPC150/5	5	-	96	93	-	-	-	136	2	20
SPC160/1	160	169,6	1	72	50	103	-	34	1	20
SPC160/2	2	-	-	-	103	-	-	59,5	7	20
SPC160/3	3	-	65	103	-	-	-	85	2	20
SPC160/4	4	-	80	103	-	-	-	110,5	2	20
SPC160/5	5	-	96	103	-	-	-	136	2	20
SPC160/6	6	-	96	103	-	-	-	161,5	2	20
SPC180/1	180	189,6	1	76	50	123	16	34	3	20
SPC180/2	2	80	123	30	59,5	8	20			
SPC180/3	3	82	65	123	35	85	4	20		
SPC180/4	4	82	80	123	60	110,5	4	20		
SPC180/5	5	82	96	123	75	136	4	20		
SPC180/6	6	82	96	123	75	161,5	4	20		
SPC200/1	200	209,6	1	76	50	143	16	34	3	20
SPC200/2	2	80	60	143	20	59,5	3	20		
SPC200/3	3	86	65	143	25	85	4	20		
SPC200/4	4	90	90	143	70	110,5	4	20		
SPC200/5	5	90	100	143	80	136	4	25		
SPC200/6	6	90	100	143	80	161,5	4	25		
SPC225/1	225	234,6	1	86	50	168	16	34	3	20
SPC225/2	2	88	60	168	18	59,5	3	20		
SPC225/3	3	90	70	168	21	85	4	20		
SPC225/4	4	90	90	168	50	110,5	4	25		
SPC225/5	5	90	100	168	60	136	4	25		
SPC225/6	6	90	100	168	60	161,5	4	25		
SPC250/1	250	259,6	1	86	50	193	16	34	3	20
SPC250/2	2	92	60	193	18	59,5	3	20		
SPC250/3	3	92	70	193	21	85	4	20		
SPC250/4	4	100	90	193	30	110,5	4	25		
SPC250/5	5	102	100	193	50	136	4	25		
SPC250/6	6	102	100	193	50	161,5	4	25		
SPC280/1	280	289,6	1	86	50	223	16	34	3	20
SPC280/2	2	92	60	223	18	59,5	3	20		
SPC280/3	3	92	70	223	21	85	4	20		
SPC280/4	4	100	90	223	25	110,5	4	25		
SPC280/5	5	102	100	223	40	136	4	25		
SPC280/6	6	102	100	223	40	161,5	4	25		
SPC300/1	300	309,6	1	86	50	243	16	34	3	20
SPC300/2	2	92	60	243	18	59,5	3	20		
SPC300/3	3	92	70	243	21	85	4	20		
SPC300/4	4	100	90	243	25	110,5	4	25		
SPC300/5	5	104	100	243	25	136	4	25		
SPC300/6	6	104	100	243	25	161,5	4	25		

SPC										
Reference	Dp	De	Z	N	L	D	S	F	Type	d
SPC315/1	315	324,6	1	92	50	258	16	34	5	20
SPC315/2	2	92	60	258	18	59,5	5	20		
SPC315/3	3	92	70	258	22	85	6	25		
SPC315/4	4	110	90	258	25	110,5	4	25		
SPC315/5	5	112	100	258	25	136	4	25		
SPC315/6	6	112	100	258	28	161,5	4	25		
SPC340/1	340	349,6	1	100	50	283	16	34	5	20
SPC340/2	2	100	60	283	18	59,5	5	20		
SPC340/3	3	100	70	283	22	85	6	25		
SPC340/4	4	114	90	283	25	110,5	6	25		
SPC340/5	5	114	100	283	28	136	6	25		
SPC340/6	6	114	100	283	30	161,5	6	25		
SPC355/1	355	364,6	1	110	50	298	16	34	5	20
SPC355/2	2	110	60	298	18	59,5	5	25		
SPC355/3	3	110	70	298	22	85	6	25		
SPC355/4	4	114	90	298	25	110,5	6	25		
SPC355/5	5	114	100	298	28	136	6	25		
SPC355/6	6	114	100	298	30	161,5	6	25		
SPC400/1	400	409,6	1	110	60	343	18	34	5	25
SPC400/2	2	110	70	343	20	59,5	5	25		
SPC400/3	3	114	90	343	24	85	5	25		
SPC400/4	4	114	90	343	26	110,5	6	25		
SPC400/5	5	120	100	343	28	136	6	25		
SPC400/6	6	120	100	343	30	161,5	6	25		
SPC450/1	450	459,6	1	110	60	393	18	34	5	25
SPC450/2	2	110	70	393	20	59,5	5	25		
SPC450/3	3	114	90	393	24	85	5	25		
SPC450/4	4	120	90	393	28	110,5	6	25		
SPC450/5	5	120	100	393	30	136	6	25		
SPC450/6	6	120	100	393	32	161,5	6	25		
SPC500/1	500	509,6	1	114	60	443	18	34	5	25
SPC500/2	2	114	70	443	20	59,5	5	25		
SPC500/3	3	114	90	443	24	85	5	25		
SPC500/4	4	126	90	443	28	110,5	6	25		
SPC500/5	5	126	100	443	30	136	6	25		
SPC500/6	6	126	100	443	32	161,5	6	25		
SPC560/1	560	569,6	1	114	60	503	20	34	5	25
SPC560/2	2	114	70	503	24	59,5	5	25		
SPC560/3	3	114	90	503	28	85	5	25		
SPC560/4	4	130	100	503	30	110,5	6	25		
SPC560/5	5	130	100	503	32	136	6	25		
SPC560/6	6	130	100	503	35	161,5	6	25		
SPC600/1	600	609,6	1	114	60	543	20	34	5	25
SPC600/2	2	114	70	543	24	59,5	5	25		
SPC600/3	3	114	90	543	28	85	5	25		
SPC600/4	4	130	90	543	30	110,5	6	25		
SPC600/5	5	130	100	543	32	136	6	25		
SPC600/6	6	130	100	543	35	161,5	6	25		
SPC630/1	630	639,6	1	114	60	573	20	34	5	25
SPC630/2	2	114	70	573	24	59,5	5	25		
SPC630/3	3	114	90	573	28	85	5	25		
SPC630/4	4	130	90	573	30	110,5	6	25		
SPC630/5	5	130	100	573	32	136	6	25		
SPC630/6	6	130	100	573	35	161,5	6	25		

Z = Number of grooves