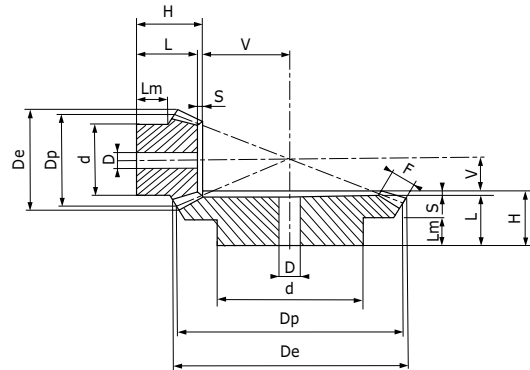



KEGELRÄDER MIT GERADEN ZÄHNEN - TYP A
MATERIAL:

Stahl: C43 UNI 7847

EINGRIFFSWINKEL: 20 °


VERHÄLTNIS 1/1													
Modul	Art. Nr.	Z	De	Dp	H	F	d	D	V	L	Lm	S	Kg
1,5	CCA 15 1616	16 / 16	26,1	24,0	18,9	6	20,3	8	7,10	19,9	12	2	0,03
	CCA 15 2020	20 / 20	32,1	30,0	20,0	10	22	10	7,40	18	8,5	2	0,05
	CCA 15 2525	25 / 25	39,6	37,5	23,0	10	28	10	11,09	21	12	2	0,10
	CCA 15 2222	22 / 22	35,1	33,0	20,0	10	25	10	10,20	18	9,7	2	0,07
2	CCA 15 3030	30 / 30	47,1	45,0	25,0	12	30	12	13,35	22,5	12	2,5	0,15
	CCA 20 1616	16 / 16	34,8	32,0	23,5	8	25,3	10	9,50	20,5	14	3	0,06
	CCA 20 2020	20 / 20	42,8	40,0	25,0	12	32	10	10,78	22	12	3	0,14
	CCA 20 2222	22 / 22	46,8	44,0	25,0	12	36	10	12,70	22	11,7	3	0,20
2,5	CCA 20 2525	25 / 25	52,8	50,0	28,0	14	40	12	14,28	25	12,3	3	0,25
	CCA 20 3030	30 / 30	62,8	60,0	30,0	16	50	12	17,78	27	12,8	3	0,41
	CCA 25 1616	16 / 16	43,5	40,0	28,1	10	30,3	12	11,90	25,1	15	3,5	0,13
	CCA 25 2020	20 / 20	53,5	50,0	30,5	12	40	12	15,43	27	16	3,5	0,27
3	CCA 25 2222	22 / 22	58,5	55,0	30,5	12	45	12	17,80	27	15,9	3,5	0,37
	CCA 25 2525	25 / 25	66,0	62,5	33,5	15	50	15	19,48	30	16	3,5	0,47
	CCA 25 3030	30 / 30	78,5	75,0	35,5	18	55	15	23,63	32	16	3,5	0,69
	CCA 30 1616	16 / 16	52,2	48,0	31,7	12	40,3	15	14,30	28	18	4	0,24
3,5	CCA 30 2020	20 / 20	64,2	60,0	35,0	18	45	15	16,00	31	13,6	4	0,41
	CCA 30 2222	22 / 22	70,2	66,0	35,0	18	50	15	19,00	31	13	4	0,53
	CCA 30 2525	25 / 25	79,2	75,0	38,0	20	55	15	22,00	34	16	4	0,72
	CCA 30 3030	30 / 30	94,2	90,0	40,0	22	60	20	28,00	36	17	4	0,99
4	CCA 35 1616	16 / 16	60,9	56,0	36,4	14	45,3	15	16,60	32	20	4,5	0,38
	CCA 35 2020	20 / 20	74,9	70,0	40,5	22	55	15	18,13	36	17	4,5	0,68
	CCA 35 2222	22 / 22	81,9	77,0	40,5	22	60	15	21,5	36	18	4,5	0,93
	CCA 35 2525	25 / 25	92,4	87,5	43,5	26	65	20	23,97	39	18	4,5	1,10
4,5	CCA 35 3030	30 / 30	109,9	105,0	48,0	30	70	20	30,02	43,5	19	4,5	1,61
	CCA 40 1616	16 / 16	69,6	64,0	44,3	15	50,3	15	19,70	39,8	25	5	0,52
	CCA 40 2020	20 / 20	85,6	80,0	43,0	25	60	18	20,74	38	18	5	0,90
	CCA 40 2222	22 / 22	93,6	88,0	43	25	65	18	24,10	38	18	5	1,15
5	CCA 40 2525	25 / 25	105,6	100,0	45,0	28	70	20	28,50	40	18	5	1,45
	CCA 40 3030	30 / 30	125,6	120,0	48,0	32	80	25	35,67	43	16	5	2,66
	CCA 45 1616	16 / 16	78,3	72,0	46,3	18	55,3	18	21,70	41,3	25	6	0,73
	CCA 45 2020	20 / 20	96,3	90,0	48,0	28	65	20	23,41	42	18	6	1,25
5	CCA 45 2222	22 / 22	105,3	93,0	48	28	70	20	27,80	42	18	6	1,75
	CCA 45 2525	25 / 25	118,8	112,5	50,0	32	75	20	31,76	44	18	6	2,04
	CCA 45 3030	30 / 30	141,3	135,0	53,0	35	90	25	40,82	47	17	6	3,24
	CCA 50 1616	16 / 16	87,0	80,0	48,9	18	60,3	20	25,10	42,9	25	6,5	0,94
5	CCA 50 2020	20 / 20	107,1	100,0	50,5	30	70	20	26,86	44	18,5	6,5	1,61
	CCA 50 2222	22 / 22	117,1	110,0	50,5	30	80	20	31,70	44	18,5	6,5	2,35
	CCA 50 2525	25 / 25	132,1	125,0	53,5	34	90	20	36,36	47	18	6,5	2,94
	CCA 50 3030	30 / 30	157,1	150,0	56,5	38	110	30	45,97	50	18	6,5	4,46

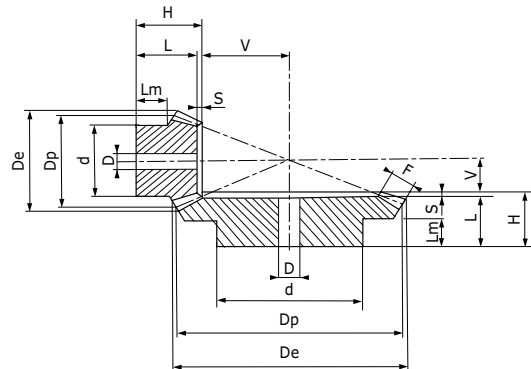


KEGELRÄDER MIT GERADEN ZÄHNEN - TYP A

MATERIAL:

Stahl: C43 UNI 7847

EINGRIFFSWINKEL: 20 °



VERHÄLTNIS 1/2													
Modul	Art. Nr.	Z	De	Dp	H	F	d	D	V	L	Lm	S	Kg
1,5	CCA 15 1632	16	26,7	24,0	19,5	8	21	10	16,33	18	11,3	1,5	0,04
		32	49,3	48,0	20,0	8	32	12	7,45	17	10,0	3	0,14
2	CCA 20 1632	16	35,6	32,0	23,0	10	26	10	22,41	21	12,2	2	0,09
		32	65,8	64,0	25,0	10	40	12	10,21	21	10,0	4	0,14
2,5	CCA 25 1632	16	44,4	40,0	27,5	12	34	12	28,38	25	14,4	2,5	0,16
		32	82,2	80,0	25,0	12	50	15	14,10	20	10,0	5	0,59
3	CCA 30 1632	16	53,4	48,0	28,0	15	40	15	33,64	25	11,6	3	0,23
		32	98,7	96,0	30,0	15	60	15	15,31	24	10,0	6	1,05
3,5	CCA 35 1632	16	62,3	56,0	33,5	18	48	15	38,83	30	14,4	3,5	0,40
		32	115,1	112,0	31,0	18	70	20	17,77	24	10,0	7	1,57
4	CCA 40 1632	16	71,1	64,0	36,0	20	50	20	44,81	32	13,4	4	0,49
		32	131,6	128,0	32,0	20	80	20	20,42	24	10,0	8	2,29
4,5	CCA 45 1632	16	80,1	72,0	39,5	22	60	20	51,00	35	15,4	4,5	0,75
		32	148,0	144,0	36,0	22	90	25	23,21	27	10,0	9	2,99
5	CCA 50 1632	16	88,9	80,0	50,0	25	60	20	56,06	45	21,1	5	1,07
		32	164,5	160,0	38,0	25	100	25	25,52	28	10,0	10	3,95

VERHÄLTNIS 1/3													
Modul	Art. Nr.	Z	De	Dp	H	F	d	D	V	L	Lm	S	Kg
1,5	CCA 15 1648	16	26,9	24,0	24,0	12	20	10	22,44	23	11,7	1,0	0,04
		48	72,9	72,0	20,0	12	50	15	7,27	17	10,0	3,0	0,31
2	CCA 20 1648	16	35,8	32,0	28,5	15	26	12	33,26	27	12,4	1,5	0,08
		48	97,3	96,0	23,0	15	60	15	9,90	19	10,0	4,0	0,67
2,5	CCA 25 1648	16	44,7	40,0	32,0	18	32	12	42,41	30	13,0	2,0	0,15
		48	121,6	120,0	26,0	18	70	20	13,23	21	10,0	5,0	1,22
3	CCA 30 1648	16	53,7	48,0	32,0	18	40	15	54,25	30	12,1	2,0	0,27
		48	145,9	144,0	29,0	18	80	20	16,20	23	10,0	6,0	2,01
3,5	CCA 35 1648	16	62,6	56,0	38,0	22	48	15	62,29	35,5	15,0	2,5	0,45
		48	170,2	168,0	31,0	22	90	20	18,48	24	10,0	7,0	3,08
4	CCA 40 1648	16	71,6	64,0	41,5	25	55	20	71,23	38,8	15,2	3,0	0,67
		48	194,5	192,0	33,0	25	100	22	21,20	25	10,0	8,0	4,40
4,5	CCA 45 1648	16	80,6	72,0	53,0	28	60	20	80,27	50	23,4	3,0	1,05
		48	218,6	216,0	49,0	28	100	25	23,93	40	18,0	9,0	7,23
5	CCA 50 1648	16	89,5	80,0	60,0	35	60	20	85,61	57	22,5	3,0	1,38
		48	243,1	240,0	50,0	35	150	28	25,45	40	20,0	10,0	8,72

VERHÄLTNIS 1/4													
Modul	Art. Nr.	Z	De	Dp	H	F	d	D	V	L	Lm	S	Kg
1,5	CCA 15 1664	16	26,9	24,0	25,0	12	18	10	36,02	24	12,2	1	0,04
		64	96,7	96,0	22,0	12	70	15	8,53	19	10,0	3	0,75
2	CCA 20 1664	16	35,9	32,0	24,0	15	25	12	49,07	23	8,2	1	0,08
		64	129,0	128,0	24,0	15	80	20	11,79	20	10,0	4	1,35
2,5	CCA 25 1664	16	44,9	40,0	30,5	18	30	15	61,99	26	8,2	1,5	0,18
		64	161,2	160,0	29,0	18	90	20	13,77	24	10,0	5	2,70
3	CCA 30 1664	16	53,8	48,0	34,0	22	40	15	74,05	32	11,0	2	0,29
		64	193,5	192,0	30,0	22	100	20	16,41	24	10,0	6	4,12
3,5	CCA 35 1664	16	62,8	56,0	45,0	25	48	15	87,13	43	19,1	2	0,48
		64	225,7	224,0	50,0	25	100	25	19,32	43	22,0	7	7,53
4	CCA 40 1664	16	71,7	64,0	50,0	30	50	20	98,21	48	18,5	2	0,75
		64	257,9	256,0	50,0	30	120	28	21,72	42	20,0	8	10,66
4,5	CCA 45 1664	16	80,7	72,0	53,0	32	55	20	112,08	50,5	19,0	2,5	1,12
		64	290,1	288,0	53,0	32	130	30	24,83	44	23,0	9	13,80
5	CCA 50 1664	16	89,7	80,0	58,0	35	60	20	125,06	55,5	20,6	2,5	1,49
		64	322,4	320,0	58,0	35	150	30	27,65	48	25,0	2,5	16,94