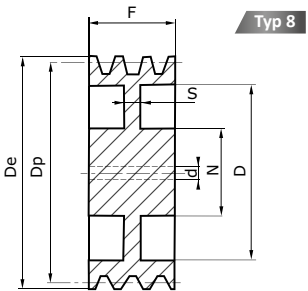
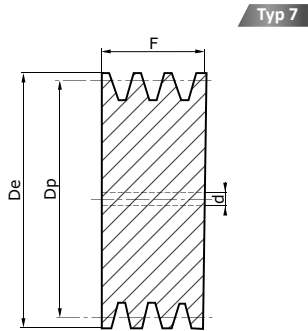
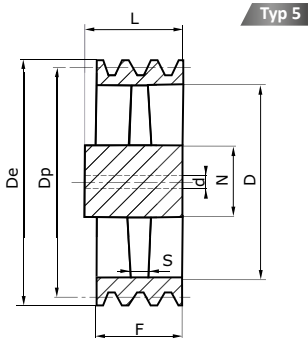
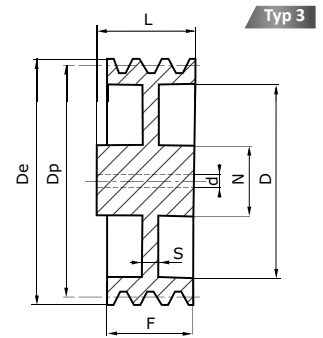
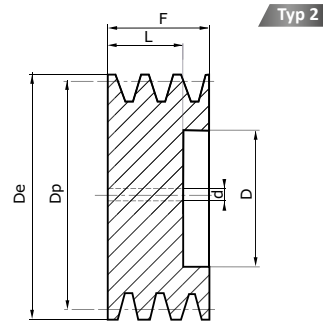
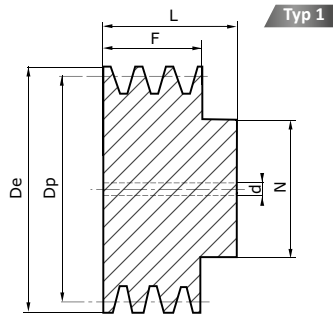




## KEILRIEMENSCHLEIBEN MIT VOLLNABEN SPZ

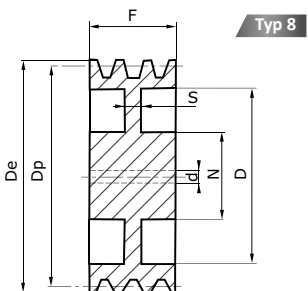
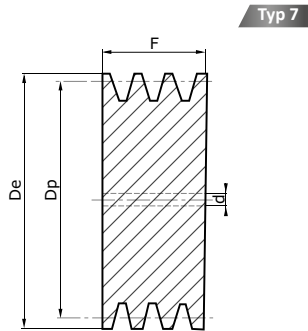
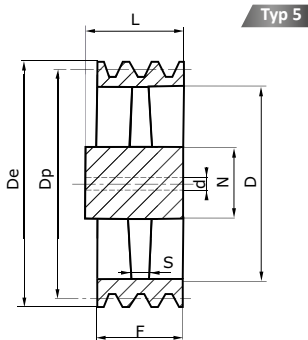
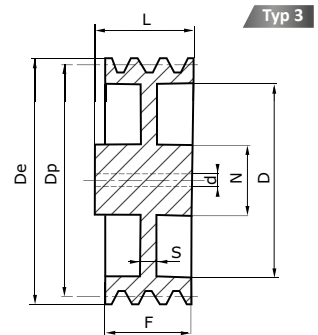
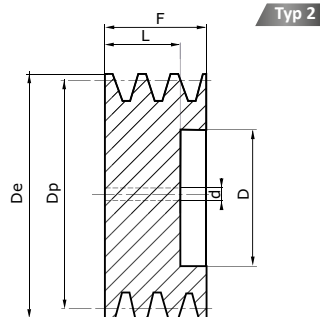
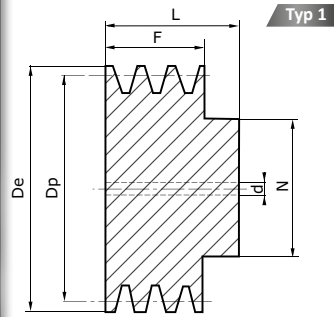


SPZ										
Art. Nr.	Dp	De	Z	N	L	D	S	F	Typ	d
SPZ050/1			1	40	28	-	-	16	1	10
SPZ050/2	50	54	2	40	35	-	-	28	1	10
SPZ050/3			3	-	-	-	-	40	7	10
SPZ056/1			1	45	28	-	-	16	1	10
SPZ056/2	56	60	2	45	35	-	-	28	1	10
SPZ056/3			3	-	-	-	-	40	7	10
SPZ063/1			1	50	28	-	-	16	1	10
SPZ063/2	63	67	2	50	35	-	-	28	1	10
SPZ063/3			3	-	-	-	-	40	7	10
SPZ071/1			1	50	28	-	-	16	1	10
SPZ071/2	71	75	2	55	35	-	-	28	1	10
SPZ071/3			3	-	-	-	-	40	7	10
SPZ075/1			1	50	28	-	-	16	1	10
SPZ075/2	75	79	2	60	35	-	-	28	1	10
SPZ075/3			3	-	-	-	-	40	7	10
SPZ080/1			1	50	28	-	-	16	1	10
SPZ080/2	80	84	2	60	35	-	-	28	1	10
SPZ080/3			3	-	-	-	-	40	7	10
SPZ085/1			1	50	28	-	-	16	1	10
SPZ085/2	85	89	2	60	35	-	-	28	1	10
SPZ085/3			3	-	-	-	-	40	7	15
SPZ090/1			1	50	28	-	-	16	1	10
SPZ090/2	90	94	2	60	35	-	-	28	1	10
SPZ090/3			3	-	-	-	-	40	7	15
SPZ095/1			1	50	28	-	-	16	1	10
SPZ095/2	95	99	2	60	35	-	-	28	1	15
SPZ095/3			3	-	-	-	-	40	7	15
SPZ100/1			1	50	28	-	-	16	1	10
SPZ100/2	100	104	2	60	35	-	-	28	1	15
SPZ100/3			3	-	-	-	-	40	7	15
SPZ106/1			1	50	28	-	-	16	1	10
SPZ106/2	106	110	2	60	35	-	-	28	1	15
SPZ106/3			3	-	-	-	-	40	7	15
SPZ112/1			1	50	28	-	-	16	1	10
SPZ112/2	112	116	2	60	35	-	-	28	1	15
SPZ112/3			3	-	-	-	-	40	7	15
SPZ118/1			1	50	28	93	8	16	3	10
SPZ118/2	118	122	2	60	35	91	8	28	3	15
SPZ118/3			3	-	-	-	-	40	7	15
SPZ125/1			1	50	28	100	8	16	3	15
SPZ125/2	125	129	2	60	35	99	8	28	3	15
SPZ125/3			3	-	-	-	-	40	7	15
SPZ132/1			1	50	28	106	8	16	3	15
SPZ132/2	132	136	2	60	40	106	8	28	3	15
SPZ132/3			3	60	40	106	8	40	8	15
SPZ140/1			1	50	28	114	8	16	3	15
SPZ140/2	140	144	2	60	40	114	8	28	3	15
SPZ140/3			3	60	40	114	8	40	8	15
SPZ150/1			1	50	28	124	8	16	3	15
SPZ150/2	150	154	2	60	40	124	8	28	3	15
SPZ150/3			3	60	40	124	8	40	8	20
SPZ160/1			1	55	32	134	8	16	3	15
SPZ160/2	160	164	2	60	40	134	8	28	3	15
SPZ160/3			3	65	45	134	8	40	3	20
SPZ180/1			1	55	32	154	8	16	5	20
SPZ180/2	180	184	2	60	40	154	8	28	5	20
SPZ180/3			3	65	45	154	8	40	5	20
SPZ200/1			1	55	32	174	8	16	5	20
SPZ200/2	200	204	2	60	40	174	8	28	5	20
SPZ200/3			3	65	45	174	10	40	5	20
SPZ224/1			1	55	32	198	8	16	5	20
SPZ224/2	224	228	2	60	40	198	8	28	5	20
SPZ224/3			3	65	45	198	10	40	5	20
SPZ250/1			1	55	32	224	8	16	5	20
SPZ250/2	250	254	2	60	40	224	10	28	5	20
SPZ250/3			3	65	45	224	12	40	5	20
SPZ280/2	280	284	2	65	45	254	10	28	5	20
SPZ315/2	315	319	2	65	45	289	10	28	5	20

Z = Anzahl der Rillen



## KEILRIEMENSCHLEIBEN MIT VOLLNABEN SPA



SPA											
Art. Nr.	Dp	De	Z	N	L	D	S	F	Typ	d	
SPA040/1	40	45,5	1	40	35	-	-	20	1	10	
SPA050/1	50	55,5	1	40	35	-	-	20	1	10	
SPA050/2			2	40	45	-	-	35	1	10	
SPA063/1	63	68,5	1	40	35	-	-	20	1	10	
SPA063/2			2	40	45	-	-	35	1	10	
SPA063/3			3	-	-	-	-	50	7	10	
SPA071/1	71	76,5	1	40	40	-	-	20	1	10	
SPA071/2			2	50	45	-	-	35	1	10	
SPA071/3			3	-	-	-	-	50	7	10	
SPA075/1	75	80,5	1	40	40	-	-	20	1	10	
SPA075/2			2	50	45	-	-	35	1	10	
SPA075/3			3	-	-	-	-	50	7	10	
SPA075/4			4	-	-	-	-	65	7	10	
SPA075/5			5	-	-	-	-	80	7	10	
SPA080/1	80	85,5	1	45	40	-	-	20	1	10	
SPA080/2			2	50	45	-	-	35	1	10	
SPA080/3			3	-	-	-	-	50	7	15	
SPA080/4			4	-	-	-	-	65	7	15	
SPA080/5			5	-	-	-	-	80	7	15	
SPA085/1	85	90,5	1	45	40	-	-	20	1	10	
SPA085/2			2	50	45	-	-	35	1	10	
SPA085/3			3	-	-	-	-	50	7	15	
SPA085/4			4	-	-	-	-	65	7	15	
SPA085/5			5	-	-	-	-	80	7	15	
SPA090/1	90	95,5	1	45	40	-	-	20	1	10	
SPA090/2			2	60	45	-	-	35	1	15	
SPA090/3			3	-	-	-	-	50	7	15	
SPA090/4			4	-	-	-	-	65	7	15	
SPA090/5			5	-	-	-	-	80	7	15	
SPA095/1	95	100,5	1	45	40	-	-	20	1	10	
SPA095/2			2	60	45	-	-	35	1	15	
SPA095/3			3	-	-	-	-	50	7	15	
SPA095/4			4	-	-	-	-	65	7	15	
SPA095/5			5	-	-	-	-	80	7	15	
SPA100/1	100	105,5	1	48	40	-	-	20	1	10	
SPA100/2			2	60	45	-	-	35	1	15	
SPA100/3			3	-	-	-	-	50	7	15	
SPA100/4			4	-	-	52	67	-	65	2	15
SPA100/5			5	-	-	52	67	-	80	2	15
SPA106/1	106	111,5	1	48	40	-	-	20	1	10	
SPA106/2			2	60	45	-	-	35	1	15	
SPA112/1	112	117,5	1	48	40	-	-	20	1	10	
SPA112/2			2	60	45	-	-	35	1	15	
SPA112/3			3	-	-	-	-	50	7	15	
SPA112/4			4	-	-	52	79	-	65	2	15
SPA112/5			5	-	-	52	79	-	80	2	15
SPA118/1	118	123,5	1	60	40	-	-	20	1	15	
SPA118/2			2	60	45	-	-	35	1	15	
SPA118/3			3	-	-	-	-	50	7	15	
SPA118/4			4	-	-	52	87	-	65	2	15
SPA118/5			5	-	-	52	87	-	80	2	15

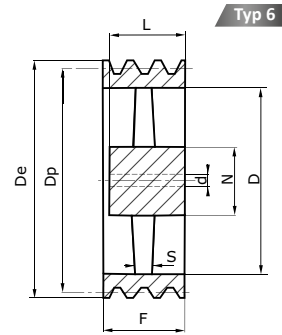
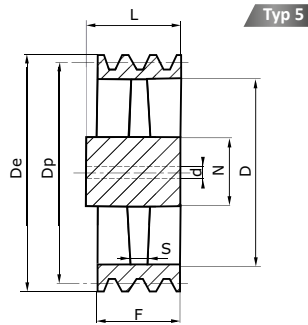
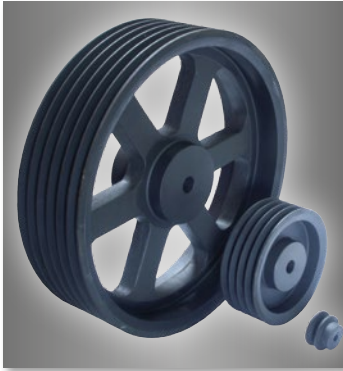
Z = Anzahl der Rillen







## KEILRIEMENSCHLEIBEN MIT VOLLNABEN SPB



SPB										
Art. Nr.	Dp	De	Z	N	L	D	S	F	Typ	d
SPB315/1			1	76	50	273	15	25	5	20
SPB315/2			2	88	60	273	15	44	5	20
SPB315/3	315	322	3	90	60	273	18	63	6	20
SPB315/4			4	96	65	273	20	82	6	25
SPB315/5			5	104	75	273	22	101	6	25
SPB315/6			6	120	90	273	24	120	6	25
SPB355/1			1	80	50	313	15	25	5	20
SPB355/2			2	88	60	313	15	44	5	20
SPB355/3	355	362	3	90	60	313	18	63	6	25
SPB355/4			4	96	65	313	20	82	6	25
SPB355/5			5	104	75	313	22	101	6	25
SPB355/6			6	120	90	313	24	120	6	25
SPB400/1			1	85	55	358	18	25	5	20
SPB400/2			2	88	60	358	18	44	5	20
SPB400/3	400	407	3	96	65	358	22	63	5	25
SPB400/4			4	104	75	358	24	82	6	25
SPB400/5			5	112	85	358	26	101	6	25
SPB400/6			6	120	100	358	28	120	6	25
SPB425/3			3	96	65	383	22	63	5	20
SPB425/4	425	432	4	104	75	383	24	82	6	25
SPB425/5			5	112	85	383	26	101	6	25
SPB450/1			1	90	60	408	18	25	5	20
SPB450/2			2	90	60	408	18	44	5	20
SPB450/3	450	457	3	96	65	408	22	63	5	25
SPB450/4			4	104	75	408	24	82	6	25
SPB450/5			5	112	85	408	26	101	6	25
SPB450/6			6	120	100	408	28	120	6	25
SPB500/1			1	100	60	458	18	25	5	25
SPB500/2			2	100	65	458	20	44	5	25
SPB500/3	500	507	3	104	75	458	24	63	5	25
SPB500/4			4	112	85	458	28	82	5	25
SPB500/5			5	120	90	458	30	101	6	25
SPB500/6			6	128	105	458	33	120	6	25
SPB560/1			1	100	60	518	18	25	5	25
SPB560/2			2	100	65	518	20	44	5	25
SPB560/3	560	567	3	104	75	518	24	63	5	25
SPB560/4			4	112	85	518	28	82	5	25
SPB560/5			5	120	90	518	30	101	6	25
SPB560/6			6	128	105	518	33	120	6	25
SPB600/1			1	100	60	558	18	25	5	25
SPB600/2			2	100	65	558	20	44	5	25
SPB600/3	600	607	3	104	75	558	24	63	5	25
SPB600/4			4	115	85	558	28	82	5	25
SPB600/5			5	120	90	558	30	101	6	25
SPB600/6			6	129	105	558	33	120	6	25
SPB630/1			1	100	60	588	18	25	5	25
SPB630/2			2	100	65	588	20	44	5	25
SPB630/3	630	637	3	105	75	588	26	63	5	25
SPB630/4			4	120	85	588	28	82	5	25
SPB630/5			5	128	90	588	30	101	6	25
SPB630/6			6	140	105	588	33	120	6	25

Z = Anzahl der Rillen

