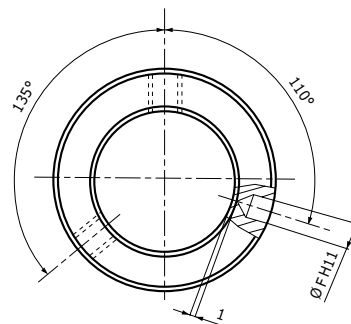
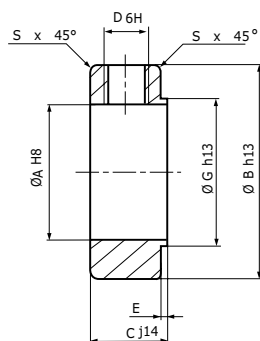




**KLEMMRINGE MIT SCHULTER**



Art. Nr.	A	B	C	D	E	F	G	S	Kg
BAG/E 6 ..	6	12	8	M4	0,6	1,5	8	0,3	0,0054
BAG/E 8 ..	8	16	8	M4	0,8	2	10	0,3	0,0094
BAG/E 10 ..	10	20	10	M5	0,8	3	13	0,3	0,0185
BAG/E 12 ..	12	22	12	M5	0,8	4	15	0,5	0,0252
BAG/E 15 ..	15	25	12	M6	1	4	18	0,6	0,0298
BAG/E 17 ..	17	28	12	M6	1	4	20	0,6	0,04
BAG/E 20 ..	20	32	14	M6	1	5	24	0,8	0,053
BAG/E 25 ..	25	40	16	M6	1	6	29	0,8	0,956
BAG/E 30 ..	30	45	16	M8	1,2	6	34	1	0,111
BAG/E 35 ..	35	56	16	M8	1,2	8	39	1	0,187
BAG/E 40 ..	40	63	18	M10	1,2	8	44	1	0,261

... PH hinzufügen für Phosphorisierung / ZN für Verzinkung