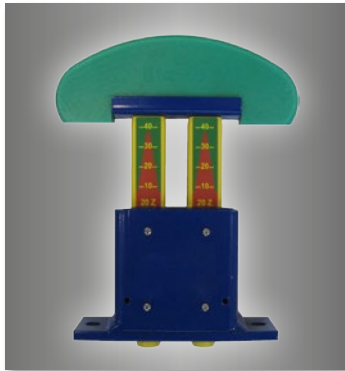
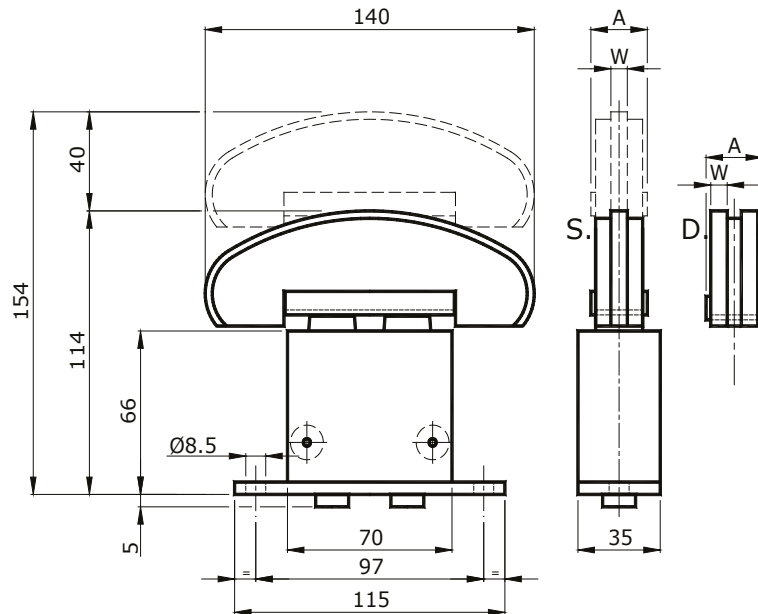




KOMPLETTE AXIALE SPANNVORRICHTUNGEN TBD + KETTENGLEITER PC



Typ TBDZ mit Federn aus verzinktem Stahl
 Typ TBDX mit Federn aus rostfreiem Stahl



Kette DIN 8187 ISO	Mit Federn aus verzinktem Stahl			Mit Feder aus rostfreiem Stahl			
	TBDZ + PC	TBDZ	PC	A	W	TBDX	TBDX+PC
05-B1 8mm				24	2,5		
06-B1 3/8"x7/32"				24	5		
06-B1 3/8"x7/32"				24	5		
08-B1 1/2"x5/16"				24	7		
08-B1 1/2"x5/16"				24	7		
10-B1 5/8"x3/8"				24	9		
10-B1 5/8"x3/8"				24	9		
12-B1 3/4"x7/16"				24	11		
12-B1 3/4"x7/16"				24	11		
16-B1 1"x17,02mm				29	16		
16-B1 1"x17,02mm				29	16		
20-B1 1 1/4"x3/4"				29	18		
20-B1 1 1/4"x3/4"				29	18		

05-B2 8mm				24	2,5		
06-B2 3/8"x7/32"				24	5		
06-B2 3/8"x7/32"				24	5		
08-B2 1/2"x5/16"				24	7		
10-B2 5/8"x3/8"				29	9		
10-B2 5/8"x3/8"				29	9		
12-B2 3/4"x7/16"				34	11		
16-B2 1"x17,02mm				52	16		
16-B2 1"x17,02mm				52	16		

Spannvorrichtungen für Dreifachketten nur auf Anfrage.