



SPANNROLLEN: ZUBEHÖR RLP - RLA

**ROLLE AUS
POLYAMID - TYP RLP**

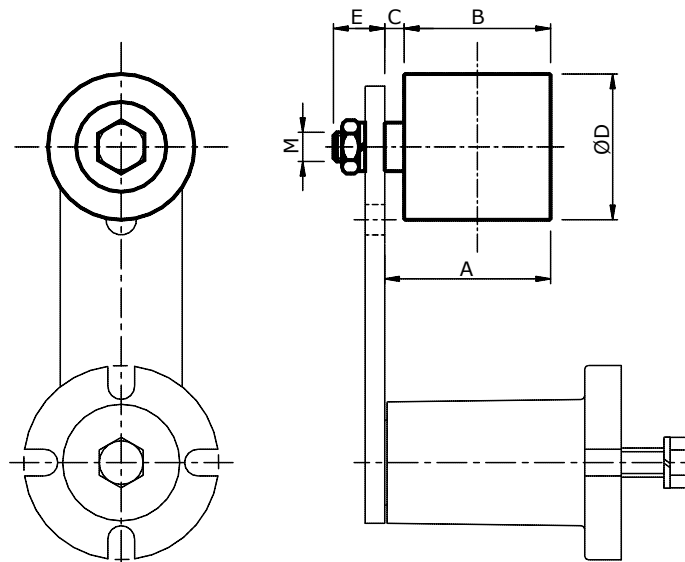


Auf selbst schmierenden Lagern montierte Rolle. Ideal für die Regelung der Riemen­spannung.

Die Betriebstemperatur sollte für Polyamid Spannrollen bei $\leq 70^{\circ}\text{C}$ und bei Spannrollen aus verzinktem Stahl bei $\leq 100^{\circ}\text{C}$ liegen.

Die Sets werden mit verzinkten Schrauben geliefert.

ROLLE AUS VERZINKTEM STAHL - TYP RLA



Rolle aus Polyamid			Rolle aus verzinktem Stahl								Größe	
Art. Nr.	M	Kg	Art. Nr.	M	Kg	A	B	C	$\varnothing D$	E	Max. Geschwindigkeit [UpM]	
RLP 30	M8	0.08	RLA 30	M8	0.16	38	35	3	30	13	8000	11
RLP 40	M10	0.18	RLA 40	M10	0.37	51	45	6	40	16	8000	15-18
RLP 60	M12	0.40	RLA 60	M16	0.85	68	60	8	60	21	6000	27
RLP 80	M20	1.20	RLA 80	M20	2.09	99	90	9	80	28	5000	38
RLP 90	M20	1.70	RLA 90	M20	2.44	142	135	7	90	27	4500	45