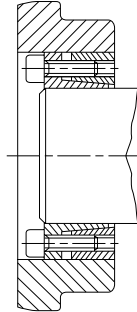


**MONTAGEGRUNDLAGEN**

**KLAA** (Seite 180)



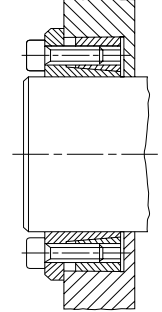
Selbst ausrichtend  
Einfache Wartung und Montage  
Hohes mittleres Drehmoment



**KLAB** (Seite 180)



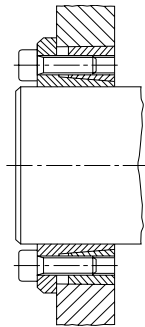
Selbst ausrichtend  
Einfache Wartung und Montage  
Hohes mittleres Drehmoment



**KLBB** (Seite 181)



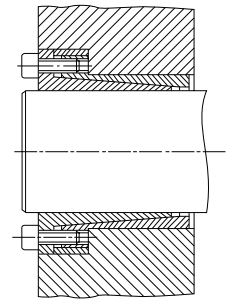
Selbst ausrichtend  
Einfache Wartung und Montage  
Hohes Drehmoment



**KLCC** (Seite 183)



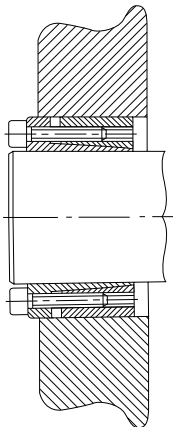
Selbst ausrichtend  
Mindest-Radialabmessungen  
Einfache Wartung und Montage  
Hohes mittleres Drehmoment



**KLDA** (Seite 182)



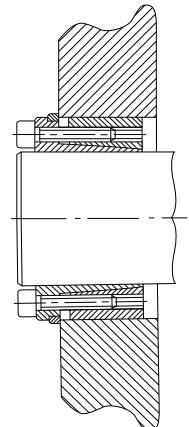
Selbst ausrichtend  
Einfache Wartung und Montage  
Hohes Drehmoment



**KLDB** (Seite 182)



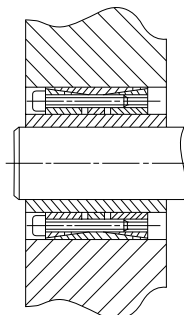
Selbst ausrichtend  
Einfache Wartung und Montage  
Hohes Drehmoment



**KLEE** (Seite 181)



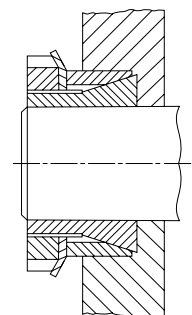
Selbst ausrichtend  
Einfache Wartung und Montage  
Hohes mittleres Drehmoment



**KLFF** (Seite 183)



Selbst ausrichtend  
Einfache Wartung und Montage  
Niedriges mittleres Drehmoment



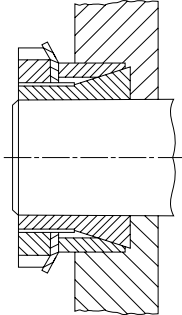


**MONTAGEGRUNDLAGEN**

**KLFC** (Seite 187)



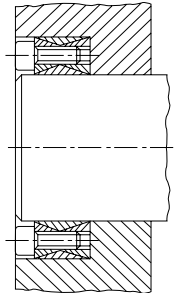
Selbst ausrichtend  
Einfache Wartung und Montage  
Hohes mittleres Drehmoment



**KLGG** (Seite 184)



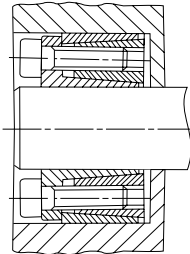
Nicht selbst ausrichtend  
Einfache Wartung und Montage  
Hohes mittleres Drehmoment



**KLHH** (Seite 184)



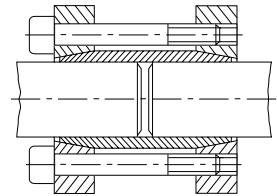
Nicht selbst ausrichtend  
Einfache Wartung und Montage  
Hohes mittleres Drehmoment



**KLMM** (Seite 185)



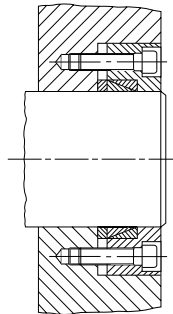
Nicht selbst ausrichtend  
Einfache Wartung und Montage  
Hohes mittleres Drehmoment



**KLNN** (Seite 185)



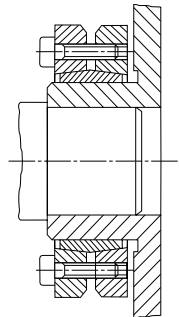
Nicht selbst ausrichtend  
Einfache Wartung und Montage  
Hohes mittleres Drehmoment



**KLPP** (Seite 186)



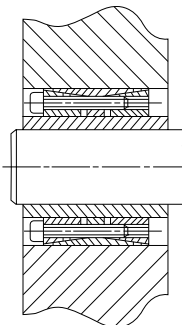
Nicht selbst ausrichtend  
Einfache Wartung und Montage  
Hohes mittleres Drehmoment



**KLRR** (Seite 186)



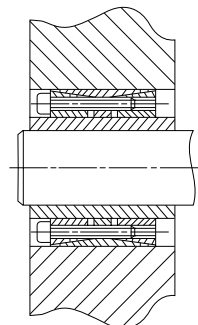
Nicht selbst ausrichtend  
Mindest-Radialabmessungen  
Einfache Wartung und Montage  
Niedriges mittleres Drehmoment



**KLSS** (Seite 187)

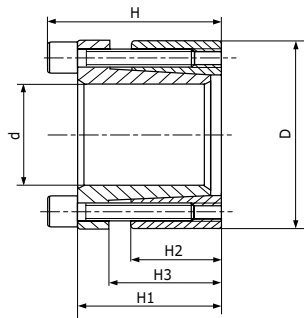


Nicht selbst ausrichtend  
Einfache Wartung und Montage  
Hohes mittleres Drehmoment

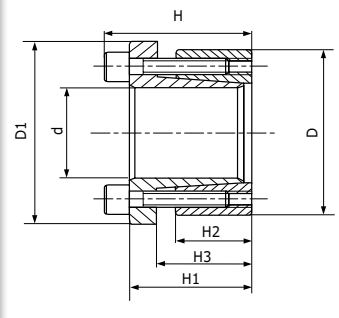


**SPANNSÄTZE**

**KLAA**  
Selbst ausrichtend  
Hohes Drehmoment  
Einfache Wartung und Montage



**KLAB**  
Selbst ausrichtend  
Hohes Drehmoment  
Einfache Wartung und Montage



KLAA Art. Nr.	Abmessungen (mm)						Drehmoment (Nm)	Druck (N/mm <sup>2</sup> )		Klemmring Drehmoment (Nm)		Schnecke		Kg	
	d	D	H	H1	H2	H3		Welle	Buchse	Typ	Anzahl	Typ	Anzahl		
KLAA019	19	47	34	28	17	22	273	262	106	M6	5	13	M6	3	0,28
KLAA020	20	47	34	28	17	22	287	249	106	M6	5	13	M6	3	0,30
KLAA022	22	47	34	28	17	22	316	227	106	M6	5	13	M6	3	0,35
KLAA024	24	50	34	28	17	22	413	249	120	M6	6	13	M6	3	0,36
KLAA025	25	50	34	28	17	22	431	239	120	M6	6	13	M6	3	0,37
KLAA028	28	55	34	28	17	22	482	213	109	M6	6	13	M6	3	0,38
KLAA030	30	55	34	28	17	22	517	199	109	M6	6	13	M6	3	0,40
KLAA032	32	60	34	28	17	22	734	249	133	M6	8	13	M6	4	0,42
KLAA035	35	60	34	28	17	22	803	227	133	M6	8	13	M6	4	0,44
KLAA038	38	65	34	28	17	22	872	210	122	M6	8	13	M6	4	0,50
KLAA040	40	65	34	28	17	22	918	199	122	M6	8	13	M6	4	0,60
KLAA045	45	75	41	33	20	25	1674	244	146	M8	7	32	M8	3	0,65
KLAA050	50	80	41	33	20	25	1860	219	137	M8	7	32	M8	3	0,70
KLAA055	55	85	41	33	20	25	2340	228	148	M8	8	32	M8	4	0,80
KLAA060	60	90	41	33	20	25	2553	209	139	M8	8	32	M8	4	0,85
KLAA065	65	95	41	33	20	25	3110	217	149	M8	9	32	M8	3	0,90
KLAA070	70	110	50	40	24	30	4838	243	154	M10	8	65	M10	4	1,50
KLAA075	75	115	50	40	24	30	5184	226	148	M10	8	65	M10	4	2,00
KLAA080	80	120	50	40	24	30	5530	212	142	M10	8	65	M10	4	2,20
KLAA085	85	125	50	40	24	30	6610	225	153	M10	9	65	M10	3	2,40
KLAA090	90	130	50	40	24	30	6998	212	147	M10	9	65	M10	3	2,60
KLAA095	95	135	50	40	24	30	8208	223	157	M10	10	65	M10	4	2,80
KLAA100	100	145	56	44	26	32	9742	221	152	M12	8	110	M12	4	3,00
KLAA110	110	155	56	44	26	32	10716	201	143	M12	8	110	M12	4	3,50
KLAA120	120	165	56	44	26	32	13154	207	151	M12	9	110	M12	4	4,00
KLAA130	130	180	64	52	34	40	18996	195	141	M12	12	110	M12	6	4,50
KLAA140	140	190	68	54	34	40	20336	180	133	M14	9	170	M14	4	5,00
KLAA150	150	200	68	54	34	40	24211	187	140	M14	10	170	M14	5	5,40

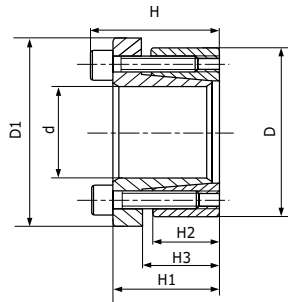
KLAB Art. Nr.	Abmessungen (mm)							Drehmoment (Nm)	Druck (N/mm <sup>2</sup> )		Klemmring Drehmoment (Nm)		Schnecke		Kg	
	d	D	D1	H	H1	H2	H3		Welle	Buchse	Typ	Anzahl	Typ	Anzahl		
KLAB019	19	47	56	34	28	17	22	243	234	94	M6	5	17	M6	3	0,30
KLAB020	20	47	56	34	28	17	22	256	222	94	M6	5	17	M6	3	0,32
KLAB022	22	47	56	34	28	17	22	282	202	94	M6	5	17	M6	3	0,40
KLAB024	24	50	59	34	28	17	22	368	222	106	M6	6	17	M6	3	0,40
KLAB025	25	50	59	34	28	17	22	383	213	106	M6	6	17	M6	3	0,40
KLAB028	28	55	64	34	28	17	22	429	190	97	M6	6	17	M6	3	0,45
KLAB030	30	55	64	34	28	17	22	460	177	97	M6	6	17	M6	3	0,45
KLAB032	32	60	69	34	28	17	22	655	222	118	M6	8	17	M6	4	0,45
KLAB035	35	60	69	34	28	17	22	716	203	118	M6	8	17	M6	4	0,50
KLAB038	38	65	74	34	28	17	22	778	187	109	M6	8	17	M6	4	0,50
KLAB040	40	65	74	34	28	17	22	819	178	109	M6	8	17	M6	4	0,50
KLAB045	45	75	84	41	33	20	25	1458	212	127	M8	7	41	M8	3	0,70
KLAB050	50	80	89	41	33	20	25	1620	191	119	M8	7	41	M8	3	0,70
KLAB055	55	85	94	41	33	20	25	2037	199	129	M8	8	41	M8	4	0,70
KLAB060	60	90	99	41	33	20	25	2223	182	121	M8	8	41	M8	4	0,80
KLAB065	65	95	104	41	33	20	25	2710	189	129	M8	9	41	M8	3	1,00
KLAB070	70	110	119	50	40	24	30	4203	211	134	M10	8	83	M10	4	1,20
KLAB075	75	115	124	50	40	24	30	4754	197	128	M10	8	83	M10	4	1,50
KLAB080	80	120	129	50	40	24	30	4804	184	123	M10	8	83	M10	4	1,80
KLAB085	85	125	134	50	40	24	30	5742	195	133	M10	9	83	M10	3	1,90
KLAB090	90	130	139	50	40	24	30	6080	184	128	M10	9	83	M10	3	2,00
KLAB095	95	135	144	50	40	24	30	7131	194	137	M10	10	83	M10	4	2,20
KLAB100	100	145	154	56	44	26	32	8732	198	137	M12	8	145	M12	4	2,85
KLAB110	110	155	164	56	44	26	32	9605	180	128	M12	8	145	M12	4	3,00
KLAB120	120	165	174	56	44	26	32	11787	186	135	M12	9	145	M12	4	3,50
KLAB130	130	180	189	64	52	34	40	17024	175	126	M12	12	145	M12	6	4,80
KLAB140	140	190	199	68	54	34	40	18703	166	122	M14	9	230	M14	4	5,20
KLAB150	150	200	209	68	54	34	40	22259	172	129	M14	10	230	M14	5	5,85



## SPANNSÄTZE

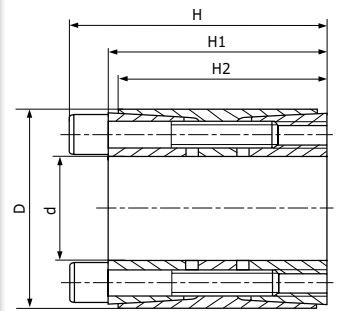
### KLBB

Selbst ausrichtend  
Hohes Drehmoment  
Einfache Wartung und Montage



### KLEE

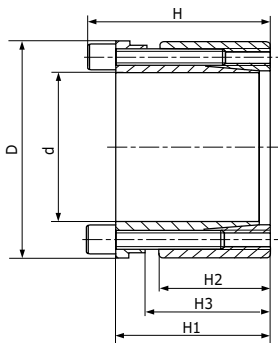
Selbst ausrichtend  
Hohes Drehmoment  
Einfache Wartung und Montage

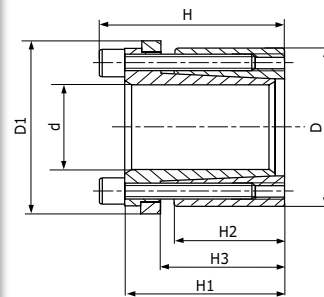


KLBB Art. Nr.	Abmessungen (mm)							Drehmoment (Nm)	Druck (N/mm <sup>2</sup> )		Klemmring Drehmoment (Nm)		Schnecke		Kg	
	d	D	D1	H	H1	H2	H3		Welle	Buchse	Typ	Anzahl	Typ	Anzahl		
KLBB114	14	55	63	39	31	17	22	234	415	106	M8	4	37	M8	2	0,50
KLBB116	16	55	63	39	31	17	22	268	363	106	M8	4	37	M8	2	0,50
KLBB118	18	55	63	39	31	17	22	333	357	117	M8	4	41	M8	2	0,50
KLBB119	19	55	63	39	31	17	22	352	338	117	M8	4	41	M8	2	0,50
KLBB120	20	55	63	39	31	17	22	370	321	117	M8	4	41	M8	2	0,50
KLBB122	22	55	63	39	31	17	22	407	292	117	M8	4	41	M8	2	0,50
KLBB124	24	55	63	39	31	17	22	445	268	117	M8	4	41	M8	2	0,50
KLBB125	25	55	63	39	31	17	22	463	257	117	M8	4	41	M8	2	0,50
KLBB128	28	55	63	39	31	17	22	519	229	117	M8	4	41	M8	2	0,50
KLBB130	30	55	63	39	31	17	22	556	214	117	M8	4	41	M8	2	0,50
KLBB224	24	65	72	39	31	17	22	556	335	124	M8	4	41	M8	3	0,75
KLBB225	25	65	72	39	31	17	22	579	321	124	M8	5	41	M8	3	0,75
KLBB228	28	65	72	39	31	17	22	649	287	124	M8	5	41	M8	3	0,75
KLBB230	30	65	72	39	31	17	22	695	268	124	M8	5	41	M8	3	0,75
KLBB232	32	65	72	39	31	17	22	741	251	124	M8	5	41	M8	3	0,75
KLBB233	33	65	72	39	31	17	22	764	242	124	M8	5	41	M8	3	0,75
KLBB235	35	65	72	39	31	17	22	811	230	124	M8	5	41	M8	3	0,75
KLBB238	38	65	72	39	31	17	22	917	211	124	M8	5	41	M8	3	0,75
KLBB240	40	65	72	39	31	17	22	966	201	124	M8	5	41	M8	3	0,75
KLBB330	30	80	87	41	33	20	25	972	318	119	M8	7	41	M8	3	1,00
KLBB332	32	80	87	41	33	20	25	1037	299	119	M8	7	41	M8	3	1,00
KLBB333	33	80	87	41	33	20	25	1069	289	119	M8	7	41	M8	3	1,00
KLBB335	35	80	87	41	33	20	25	1134	273	119	M8	7	41	M8	3	1,00
KLBB338	38	80	87	41	33	20	25	1231	251	119	M8	7	41	M8	3	1,00
KLBB340	40	80	87	41	33	20	25	1296	239	119	M8	7	41	M8	3	1,00
KLBB342	42	80	87	41	33	20	25	1361	227	119	M8	7	41	M8	3	1,00
KLBB345	45	80	87	41	33	20	25	1458	212	119	M8	7	41	M8	3	1,00
KLBB348	48	80	87	41	33	20	25	1555	199	119	M8	7	41	M8	3	1,00
KLBB350	50	80	87	41	33	20	25	1620	191	119	M8	7	41	M8	3	1,00

KLEE Art. Nr.	Abmessungen (mm)					Drehmoment (Nm)	Druck (N/mm <sup>2</sup> )		Klemmring Drehmoment (Nm)		Schnecke		Kg	
	d	D	H	H1	H2		Welle	Buchse	Typ	Anzahl	Typ	Anzahl		
KLEE025	25	55	46	40	32	799	314	107	M6	6	17	M6	3	0,50
KLEE028	28	55	46	40	32	895	281	107	M6	6	17	M6	3	0,55
KLEE030	30	55	46	40	32	959	262	107	M6	6	17	M6	3	0,60
KLEE035	35	60	60	54	44	1306	185	83	M6	7	17	M6	3	0,65
KLEE038	38	75	62	54	44	2567	308	212	M8	7	41	M8	3	0,80
KLEE040	40	75	62	54	44	2702	293	121	M8	7	41	M8	3	1,00
KLEE042	42	75	62	54	44	2837	279	121	M8	7	41	M8	3	1,20
KLEE045	45	75	62	54	44	3040	260	121	M8	7	41	M8	3	1,25
KLEE048	48	80	62	54	44	3707	216	102	M8	8	41	M8	3	1,30
KLEE050	50	80	72	64	56	3861	207	102	M8	8	41	M8	3	1,40
KLEE055	55	85	72	64	56	4779	212	108	M8	9	41	M8	3	1,50
KLEE060	60	90	72	64	56	5793	216	113	M8	10	41	M8	4	1,60
KLEE065	65	95	72	64	56	6276	199	107	M8	10	41	M8	4	2,00
KLEE070	70	110	88	78	70	10951	235	120	M10	10	83	M10	4	2,90
KLEE075	75	115	88	78	70	11733	220	115	M10	10	83	M10	4	3,10
KLEE080	80	120	88	78	70	13768	227	121	M10	12	83	M10	4	3,20
KLEE085	85	125	88	78	70	15959	233	127	M10	12	83	M10	5	3,40
KLEE090	90	130	88	78	70	16898	220	122	M10	12	83	M10	5	3,60
KLEE095	95	135	88	78	70	17837	208	117	M10	12	83	M10	5	4,00
KLEE100	100	145	112	100	90	25029	211	113	M12	12	145	M12	4	5,20
KLEE110	110	155	112	100	90	30039	209	115	M12	12	145	M12	5	6,20
KLEE120	120	165	112	100	90	38226	224	127	M12	14	145	M12	5	6,50
KLEE130	130	180	130	116	104	48270	201	117	M14	12	230	M14	5	9,50
KLEE140	140	190	130	116	104	60654	217	129	M14	14	230	M14	7	10,00
KLEE150	150	200	130	116	104	69628	217	132	M14	16	230	M14	7	10,50
KLEE160	160	210	130	116	104	79220	217	134	M14	16	230	M14	7	11,00
KLEE170	170	225	164	148	134	100851	206	116	M16	14	360	M16	7	16,50
KLEE180	180	235	164	148	134	114414	208	119	M16	16	360	M16	7	17,00
KLEE190	190	250	164	148	134	128814	210	119	M16	16	360	M16	7	18,00
KLEE200	200	260	164	148	134	135594	200	115	M16	16	360	M16	7	21,00
KLEE220	220	285	164	148	134	167805	204	118	M16	18	360	M16	8	25,00

**SPANNSÄTZE**
**KLDA**

 Selbst ausrichtend  
 Hohes Drehmoment  
 Einfache Wartung und Montage

**KLDB**

 Selbst ausrichtend  
 Hohes Drehmoment  
 Einfache Wartung und Montage


KLDA	Abmessungen (mm)						Drehmoment (Nm)	Druck (N/mm <sup>2</sup> )		Klemmring Drehmoment (Nm)		Schnecke		Kg	
	Art. Nr.	d	D	H	H1	H2		H3	Welle	Buchse	Typ	Anzahl	Typ		Anzahl
KLDA019	19	47	45	39	26	31	307	193	78	M6	4	17	M6	2	0,50
KLDA020	20	47	45	39	26	31	323	183	78	M6	4	17	M6	2	0,50
KLDA022	22	47	45	39	26	31	355	166	78	M6	4	17	M6	2	0,50
KLDA024	24	50	45	39	26	31	382	229	110	M6	6	17	M6	3	0,55
KLDA025	25	50	45	39	26	31	606	220	110	M6	6	17	M6	3	0,55
KLDA028	28	55	45	39	26	31	679	196	100	M6	6	17	M6	3	0,60
KLDA030	30	55	45	39	26	31	727	183	100	M6	6	17	M6	3	0,60
KLDA032	32	60	45	39	26	31	1033	229	122	M6	8	17	M6	4	0,65
KLDA035	35	60	45	39	26	31	1130	209	122	M6	8	17	M6	4	0,65
KLDA038	38	65	45	39	26	31	1227	193	113	M6	8	17	M6	4	0,70
KLDA040	40	65	45	39	26	31	1292	183	113	M6	8	17	M6	4	0,80
KLDA042	42	75	55	47	30	36	1835	204	115	M8	6	41	M8	3	1,00
KLDA045	45	75	55	47	30	36	1966	191	115	M8	6	41	M8	3	1,10
KLDA048	48	80	55	47	30	36	2097	179	107	M8	6	41	M8	3	1,20
KLDA050	50	80	55	47	30	36	2184	172	107	M8	6	41	M8	3	1,20
KLDA055	55	85	55	47	30	36	3202	208	135	M8	8	41	M8	4	1,30
KLDA060	60	90	55	47	30	36	3493	191	127	M8	8	41	M8	4	1,40
KLDA065	65	95	55	47	30	36	3784	176	120	M8	8	41	M8	4	1,50
KLDA070	70	110	67	57	40	46	6607	199	127	M10	8	83	M10	4	2,00
KLDA075	75	115	72	62	40	46	7079	186	121	M10	8	83	M10	4	2,60
KLDA080	80	120	72	62	40	46	7551	174	116	M10	8	83	M10	4	2,80
KLDA085	85	125	72	62	40	46	10029	205	139	M10	10	83	M10	4	3,00
KLDA090	90	130	72	62	40	46	10619	193	134	M10	10	83	M10	4	3,20
KLDA095	95	135	72	62	40	46	11209	183	129	M10	10	83	M10	4	3,50
KLDA100	100	145	89	77	46	52	13738	176	121	M12	8	145	M12	4	4,70
KLDA110	110	155	89	77	46	52	15111	160	114	M12	8	145	M12	4	5,00
KLDA120	120	165	89	77	46	52	20606	183	133	M12	10	145	M12	4	5,50
KLDA130	130	180	89	77	46	52	26788	203	147	M12	12	145	M12	4	6,80
KLDA140	140	190	98	84	51	59	26142	154	114	M14	8	230	M14	4	7,50
KLDA150	150	200	98	84	51	59	35016	180	135	M14	10	230	M14	5	8,00

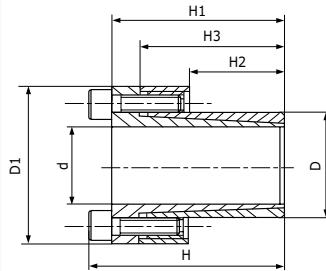
KLDB	Abmessungen (mm)							Drehmoment (Nm)	Druck (N/mm <sup>2</sup> )		Klemmring Drehmoment (Nm)		Schnecke		Kg	
	Art. Nr.	d	D	D1	H	H1	H2		H3	Welle	Buchse	Typ	Anzahl	Typ		Anzahl
KLDB019	19	47	53	45	39	26	31	202	127	51	M6	4	17	M6	2	0,40
KLDB020	20	47	53	45	39	26	31	213	121	51	M6	4	17	M6	2	0,45
KLDB022	22	47	53	45	39	26	31	234	110	51	M6	4	17	M6	2	0,50
KLDB024	24	50	56	45	39	26	31	384	151	73	M6	6	17	M6	3	0,55
KLDB025	25	50	56	45	39	26	31	400	145	73	M6	6	17	M6	3	0,60
KLDB028	28	55	61	45	39	26	31	448	129	66	M6	6	17	M6	3	0,65
KLDB030	30	55	61	45	39	26	31	480	121	66	M6	6	17	M6	3	0,70
KLDB032	32	60	66	45	39	26	31	683	151	81	M6	8	17	M6	4	0,80
KLDB035	35	60	66	45	39	26	31	747	138	81	M6	8	17	M6	4	0,85
KLDB038	38	65	71	45	39	26	31	811	127	74	M6	8	17	M6	4	0,90
KLDB040	40	65	71	45	39	26	31	853	121	74	M6	8	17	M6	4	0,95
KLDB042	42	75	81	55	47	30	36	1216	135	76	M8	6	41	M8	3	1,00
KLDB045	45	75	81	55	47	30	36	1302	126	76	M8	6	41	M8	3	1,20
KLDB048	48	80	86	55	47	30	36	1389	119	71	M8	6	41	M8	3	1,40
KLDB050	50	80	86	55	47	30	36	1447	114	71	M8	6	41	M8	3	1,50
KLDB055	55	85	91	55	47	30	36	2124	138	89	M8	8	41	M8	4	1,65
KLDB060	60	90	96	55	47	30	36	2317	127	84	M8	8	41	M8	4	1,80
KLDB065	65	95	101	55	47	30	36	2510	117	80	M8	8	41	M8	4	2,10
KLDB070	70	110	116	67	57	40	46	4381	132	84	M10	8	83	M10	4	2,30
KLDB075	75	115	121	72	62	40	46	4694	123	80	M10	8	83	M10	4	2,55
KLDB080	80	120	126	72	62	40	46	5007	115	77	M10	8	83	M10	4	2,70
KLDB085	85	125	131	72	62	40	46	6651	136	92	M10	10	83	M10	4	2,85
KLDB090	90	130	136	72	62	40	46	7042	128	89	M10	10	83	M10	4	3,00
KLDB095	95	135	141	72	62	40	46	7433	121	85	M10	10	83	M10	4	3,20
KLDB100	100	145	151	89	77	46	52	9104	117	81	M12	8	145	M12	4	4,50
KLDB110	110	155	161	89	77	46	52	10015	106	75	M12	8	145	M12	4	5,50
KLDB120	120	165	171	89	77	46	52	13653	122	88	M12	10	145	M12	4	6,00
KLDB130	130	180	186	89	77	46	52	17747	135	97	M12	12	145	M12	4	7,00
KLDB140	140	190	196	90	84	51	59	17328	102	75	M14	8	230	M14	4	8,00
KLDB150	150	200	206	90	84	51	59	23207	119	89	M14	10	230	M14	5	9,00



## SPANNSÄTZE

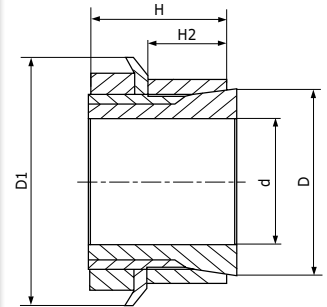
### KLCC

Selbst ausrichtend  
Mindest-Radialabmessungen  
Einfache Wartung und Montage  
Hohes mittleres Drehmoment



### KLFF

Selbst ausrichtend  
Mindest-Radialabmessungen  
Einfache Wartung und Montage  
Niedriges mittleres Drehmoment

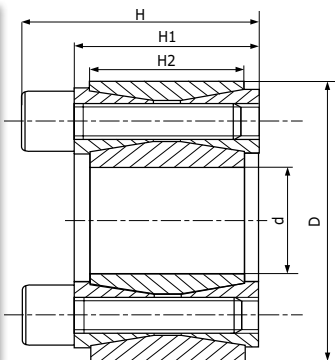


KLCC	Abmessungen (mm)							Drehmoment (Nm)	Druck (N/mm <sup>2</sup> )		Klemmring Drehmoment		Schnecke		Kg
	Art. Nr.	d	D	D1	H	H1	H2		H3	Welle	Buchse	Typ	Anzahl	Typ	
KLCC006	6	14	27	26	23	10	19	12	190	80	M3	3	M3	2	0,04
KLCC008	8	15	32	28	24	12	21	39	299	159	M4	3	M4	2	0,06
KLCC009	9	16	32	31	27	14	23	44	227	128	M4	3	M4	3	0,10
KLCC010	10	16	32	31	27	14	23	49	205	128	M4	3	M4	3	0,10
KLCC011	11	18	34	31	27	14	23	53	186	114	M4	4	M4	3	0,10
KLCC012	12	18	34	31	27	14	23	58	171	114	M4	4	M4	3	0,20
KLCC014	14	23	39	31	27	14	23	68	146	89	M4	4	M4	3	0,20
KLCC015	15	24	45	42	36	16	29	120	196	12	M6	4	M6	2	0,25
KLCC016	16	24	45	42	36	16	29	128	184	123	M6	4	M6	2	0,30
KLCC018	18	26	47	44	38	18	31	191	194	134	M6	4	M6	3	0,35
KLCC019	19	27	48	44	38	18	31	202	183	129	M6	4	M6	3	0,35
KLCC020	20	28	49	44	38	18	31	213	174	124	M6	4	M6	3	0,40
KLCC022	22	32	54	51	45	25	38	234	114	78	M6	4	M6	3	0,40
KLCC024	24	34	56	51	45	25	38	255	105	74	M6	4	M6	3	0,50
KLCC025	25	34	56	51	45	25	38	266	100	74	M6	4	M6	3	0,55
KLCC028	28	39	61	51	45	25	38	373	112	81	M6	6	M6	3	0,60
KLCC030	30	41	63	51	45	25	38	480	126	92	M6	6	M6	3	0,65
KLCC032	32	43	65	56	50	30	43	511	98	73	M6	6	M6	3	0,65
KLCC035	35	47	69	56	50	30	43	747	120	89	M6	8	M6	4	0,70
KLCC038	38	50	72	56	50	30	43	811	110	84	M6	8	M6	4	0,75
KLCC040	40	53	75	58	52	32	45	959	110	83	M6	8	M6	4	0,80
KLCC042	42	55	77	58	52	32	45	1007	105	80	M8	8	M8	4	0,85
KLCC045	45	59	85	72	64	40	56	1781	130	99	M8	8	M8	4	1,00
KLCC048	48	62	88	72	64	40	56	1900	122	94	M8	8	M8	4	1,20
KLCC050	50	65	92	82	74	50	66	2473	117	90	M8	10	M8	5	1,40
KLCC055	55	71	98	82	74	50	66	2721	106	82	M8	10	M8	5	1,50
KLCC060	60	77	104	82	74	50	66	2968	97	76	M8	10	M8	5	1,70
KLCC065	65	84	111	82	74	50	66	3215	90	69	M10	10	M10	5	2,00
KLCC070	70	90	122	101	91	60	80	4430	89	69	M10	10	M10	4	3,00
KLCC075	75	95	126	101	91	60	80	5338	93	74	M10	10	M10	4	3,10
KLCC080	80	100	131	106	96	65	85	7595	108	86	M10	12	M10	5	3,40
KLCC090	90	112	143	106	96	65	85	9968	112	90	M10	12	M10	6	4,00
KLCC095	95	120	153	106	96	65	85	10522	106	84	M12	12	M12	6	4,50
KLCC100	100	125	162	114	102	65	89	13651	124	99	M12	12	M12	5	5,50
KLCC110	110	140	177	119	107	70	94	15016	105	82	M12	14	M12	5	7,50
KLCC120	120	155	195	139	127	90	114	21844	99	77	M12	18	M12	7	10,30
KLCC130	130	165	205	139	127	90	114	23664	92	72	M12	18	M12	7	11,00
KLCC140	140	175	215	139	127	90	114	25485	85	68	M12	18	M12	7	12,00
KLCC150	150	185	225	139	127	90	114	27305	80	64	M12	18	M12	7	14,00

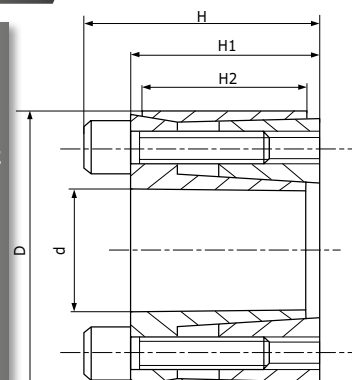
KLFF	Abmessungen (mm)					Drehmoment (Nm)	Druck (N/mm <sup>2</sup> )		Klemmring Drehmoment		Kg
	Art. Nr.	d	D	D1	H		H2	Welle	Buchse	Typ	
KLFF015	15	25	32	31	23	77	91	55	M20 x 1,0	95	0,10
KLFF018	18	30	38	33	24	125	98	59	M25 x 1,5	160	0,20
KLFF019	19	30	38	33	24	132	93	59	M25 x 1,5	160	0,30
KLFF020	20	30	38	33	24	139	88	9	M25 x 1,5	160	0,30
KLFF024	24	35	45	38	29	202	74	51	M30 x 1,5	220	0,40
KLFF025	25	35	45	38	29	210	71	51	M30 x 1,5	220	0,40
KLFF028	28	40	52	44	34	312	76	53	M35 x 1,5	340	0,40
KLFF030	30	40	52	44	34	335	71	53	M35 x 1,5	340	0,50
KLFF035	35	45	58	45	34	483	75	58	M40 x 1,5	480	0,50
KLFF040	40	50	65	46	35	696	82	66	M45 x 1,5	680	0,60
KLFF045	45	55	70	47	35	902	84	69	M50 x 1,5	870	0,60
KLFF050	50	60	75	48	36	1014	77	64	M55 x 2,0	970	0,65
KLFF055	55	65	80	48	36	1158	73	61	M60 x 2,0	1100	0,70
KLFF060	60	70	85	50	36	1379	73	62	M65 x 2,0	1300	0,70

**SPANNSÄTZE**
**KLGG**

Nicht selbst ausrichtend  
Einfache Wartung und Montage  
Hohes mittleres Drehmoment


**KLHH**

Nicht selbst ausrichtend  
Einfache Wartung und Montage  
Niedriges mittleres Drehmoment



KLGG	Abmessungen (mm)					Drehmoment (Nm)	Druck (N/mm <sup>2</sup> )		Klemmring Drehmoment (Nm)			Schnecke		Kg
	Art. Nr.	d	D	H	H1		H2	Welle	Buchse	Typ	Anzahl	Drehmoment (Nm)	Typ	
KLGG019	19	47	26	20	17	298	286	116	M6	8	14,9	M8	2	0,30
KLGG020	20	47	26	20	17	313	272	116	M6	8	14,9	M8	2	0,35
KLGG022	22	47	26	20	17	345	247	116	M6	8	14,9	M8	2	0,40
KLGG024	24	50	26	20	17	424	255	123	M6	9	14,9	M8	3	0,45
KLGG025	25	50	26	20	17	441	245	123	M6	9	14,9	M8	3	0,45
KLGG028	28	55	26	20	17	549	243	124	M6	10	14,9	M8	3	0,50
KLGG030	30	55	26	20	17	588	227	124	M6	10	14,9	M8	3	0,55
KLGG032	32	60	26	20	17	758	255	136	M6	12	14,9	M8	4	0,60
KLGG035	35	60	26	20	17	822	233	136	M6	12	14,9	M8	4	0,65
KLGG038	38	65	26	20	17	1042	250	146	M6	14	14,9	M8	4	0,70
KLGG040	40	65	26	20	17	1097	238	146	M6	14	14,9	M8	4	0,75
KLGG042	42	75	32	24	20	1740	291	163	M8	12	35	M10	4	0,80
KLGG045	45	75	32	24	20	1864	271	163	M8	12	35	M10	4	0,85
KLGG048	48	80	32	24	20	1988	254	153	M8	12	35	M10	4	0,90
KLGG050	50	80	32	24	20	2071	244	153	M8	12	35	M10	4	1,00
KLGG055	55	85	32	24	20	2658	259	168	M8	14	35	M10	4	1,20
KLGG060	60	90	32	24	20	2900	238	158	M8	14	35	M10	4	1,30
KLGG065	65	95	32	24	20	3587	250	171	M8	16	35	M10	4	1,40
KLGG070	70	110	38	28	24	5345	268	171	M10	14	69	M12	4	1,50
KLGG075	75	115	38	28	24	5727	250	163	M10	14	69	M12	4	1,60
KLGG080	80	120	38	28	24	6108	235	156	M10	14	69	M12	4	1,60
KLGG085	85	125	38	28	24	7417	252	172	M10	16	69	M12	4	1,70
KLGG090	90	130	38	28	24	7854	238	165	M10	16	69	M12	4	1,70
KLGG095	95	135	38	28	24	9326	254	179	M10	18	69	M12	4	1,90
KLGG100	100	145	45	33	26	11362	258	178	M12	14	123,3	M14	4	2,20
KLGG110	110	155	45	33	26	12498	234	166	M12	14	123,3	M14	4	2,40
KLGG120	120	165	45	33	26	15578	245	178	M12	16	123,3	M14	4	2,50
KLGG130	130	180	50	38	34	21095	217	156	M12	20	123,3	M14	4	3,50
KLGG140	140	190	50	38	34	24993	221	163	M12	22	123,3	M14	4	3,70
KLGG150	150	200	50	38	34	29217	225	169	M12	24	123,3	M14	4	4,00
KLGG160	160	210	50	38	34	33756	229	174	M12	26	123,3	M14	4	4,20
KLGG170	170	225	58	44	38	39483	212	160	M14	22	187	M16	4	5,50
KLGG180	180	235	58	44	38	45606	218	167	M14	24	187	M16	4	6,00
KLGG190	190	250	66	52	46	56163	199	152	M14	28	187	M16	4	8,00
KLGG200	200	260	66	52	46	63342	203	156	M14	30	187	M16	4	9,00

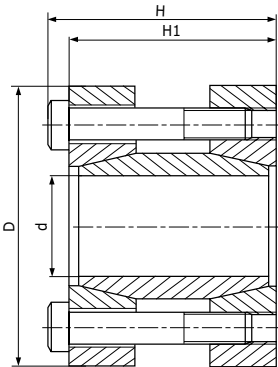
KLHH	Abmessungen (mm)					Drehmoment (Nm)	Druck (N/mm <sup>2</sup> )		Klemmring Drehmoment (Nm)			Schnecke		Kg
	Art. Nr.	d	D	H	H1		H2	Welle	Buchse	Typ	Anzahl	Drehmoment (Nm)	Typ	
KLHH019	19	41	24,5	18,5	12	174	176	81	M6	6	17	M8	2	0,10
KLHH020	20	42	24,5	18,5	12	183	167	79	M6	6	17	M8	2	0,20
KLHH024	24	46	24,5	18,5	12	329	209	109	M6	6	17	M8	2	0,30
KLHH025	25	47	24,5	18,5	12	343	200	106	M6	8	17	M8	2	0,30
KLHH028	28	50	24,5	18,5	12	384	179	100	M6	8	17	M8	2	0,35
KLHH030	30	52	24,5	18,5	12	412	167	96	M6	8	17	M8	2	0,40
KLHH035	35	57	28	22	15	480	117	78	M6	12	17	M8	3	0,40
KLHH038	38	60	28	22	15	695	143	91	M6	12	17	M8	3	0,45
KLHH040	40	62	28	22	15	732	136	88	M6	12	17	M8	3	0,45
KLHH042	42	70	36	28	18	1427	185	111	M8	12	42	M10	3	0,50
KLHH045	45	73	36	28	18	1529	172	106	M8	12	42	M10	3	0,55
KLHH048	48	76	36	28	18	1631	161	102	M8	12	42	M10	3	0,60
KLHH050	50	78	36	28	18	1699	155	99	M8	12	42	M10	3	0,70
KLHH055	55	83	36	28	18	1869	141	93	M8	16	42	M10	4	0,80
KLHH060	60	88	36	28	18	2039	129	88	M8	16	42	M10	4	0,90
KLHH070	70	105	45	35	22	3759	137	91	M8	16	83	M10	4	1,00
KLHH080	80	115	45	35	22	4296	120	83	M10	16	83	M12	3	1,30



## SPANNSÄTZE

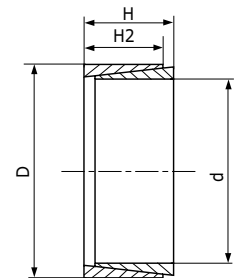
### KLMM

Nicht selbst ausrichtend  
Einfache Wartung und Montage  
Hohes mittleres Drehmoment



### KLNN

Nicht selbst ausrichtend  
Mindest-Radialabmessungen  
Einfache Wartung und Montage  
Niedriges mittleres Drehmoment

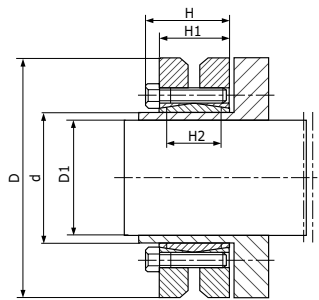


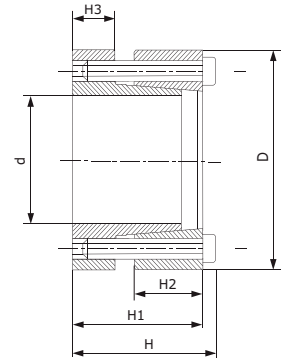
KLMM	Abmessungen (mm)				Drehmoment (Nm)	Druck (N/mm <sup>2</sup> ) Welle	Klemmring		Kg	
	Art. Nr.	d	D	H1			H	Typ		Anzahl
KLMM017	17	50	50	56	179	166	M6	4	17	0,45
KLMM018	18	50	50	56	190	157	M6	4	17	0,50
KLMM019	19	50	50	56	200	149	M6	4	17	0,55
KLMM020	20	50	50	56	211	141	M6	4	17	0,60
KLMM024	24	55	60	66	378	144	M6	4	17	0,70
KLMM025	25	55	60	66	394	138	M6	6	17	0,85
KLMM028	28	60	60	66	442	123	M6	6	17	0,85
KLMM030	30	60	60	66	473	115	M6	6	17	0,85
KLMM032	32	63	60	66	505	108	M6	6	17	0,90
KLMM035	35	75	75	83	682	98	M8	4	42	1,00
KLMM038	38	75	75	83	741	90	M8	4	42	1,10
KLMM040	40	75	75	83	780	86	M8	4	42	1,20
KLMM042	42	78	75	83	819	82	M8	4	42	1,40
KLMM045	45	85	85	93	1317	101	M8	6	42	2,00
KLMM048	48	90	85	93	1405	95	M8	6	42	2,20
KLMM050	50	90	85	93	1463	91	M8	6	42	2,30
KLMM055	55	94	85	93	2147	110	M8	8	42	2,40
KLMM060	60	100	85	93	2343	101	M8	8	42	2,50
KLMM065	65	105	85	93	2538	93	M8	8	42	3,00
KLMM070	70	115	100	110	4321	116	M10	6	85	3,80

KLNN	Abmessungen (mm)				Drehmoment (Nm)	Kraft erforderlich KN	Druck (N/mm <sup>2</sup> )		Kg
	Art. Nr.	d	D	H			H2	Welle	
KLNN008	8	11	4,5	3,7	4,2	1,06	100	70	0,001
KLNN010	10	13	4,5	3,7	7,6	1,53	100	86	0,002
KLNN012	12	15	4,5	3,7	9,9	1,65	100	80	0,003
KLNN014	14	18	6,3	5,3	18,9	2,7	100	77	0,004
KLNN015	15	19	6,3	5,3	22,1	2,94	100	79	0,005
KLNN016	16	20	6,3	5,3	25,4	3,18	100	81	0,010
KLNN018	18	22	6,3	5,3	31,8	3,53	100	82	0,020
KLNN019	19	24	6,3	5,3	35,8	3,76	100	80	0,030
KLNN020	20	25	6,3	5,3	38,8	3,88	100	79	0,030
KLNN022	22	26	6,3	5,3	47,9	4,35	100	86	0,040
KLNN024	24	28	6,3	5,3	56,4	4,7	100	86	0,040
KLNN025	25	30	6,3	5,3	61,7	4,94	100	84	0,045
KLNN028	28	32	6,3	5,3	77,4	5,53	100	88	0,045
KLNN030	30	35	6,3	5,3	88,2	5,88	100	86	0,045
KLNN032	32	36	6,3	5,3	100	6,23	100	88	0,050
KLNN035	35	40	7	6	136	7,76	100	88	0,050
KLNN038	38	44	7	6	161	8,47	100	87	0,050
KLNN040	40	45	8	6,6	195	9,8	100	89	0,050
KLNN042	42	48	8	6,6	215	10,2	100	87	0,050
KLNN045	45	52	10	8,6	323	14,3	100	87	0,050
KLNN048	48	55	10	8,6	367	15,3	100	88	0,050
KLNN050	50	57	10	8,6	397	15,9	100	88	0,100
KLNN055	55	62	10	8,6	479	17,4	100	88	0,100
KLNN060	60	68	12	10,4	691	23	100	88	0,100
KLNN065	65	73	12	10,4	814	25	100	89	0,150
KLNN070	70	79	14	12,2	1107	31,6	100	89	0,150
KLNN075	75	84	14	12,2	1266	33,8	100	89	0,150
KLNN080	80	91	17	15	1769	44,2	100	89	0,200
KLNN090	90	101	17	15	2244	49,9	100	89	0,200
KLNN100	100	114	21	18,7	3452	69	100	89	0,300
KLNN110	110	124	21	18,7	4178	76	100	89	0,400
KLNN120	120	134	21	18,7	4967	82,8	100	89	0,600
KLNN130	130	148	28	25,3	7896	121	100	89	0,800
KLNN140	140	158	28	25,3	9146	131	100	89	1,000
KLNN150	150	168	28	25,3	10505	140	100	89	1,200



**SPANNSÄTZE**
**KLPP**

 Nicht selbst ausrichtend  
 Einfache Wartung und Montage  
 Hohes mittleres Drehmoment

**KLRR**

 Nicht selbst ausrichtend  
 Einfache Wartung und Montage  
 Hohes mittleres Drehmoment


KLPP	Abmessungen (mm)						Drehmoment (Nm)	Druck (N/mm <sup>2</sup> ) Welle	Klemmring		Kg	
	Art. Nr.	d	D	D1	H	H1			H2	Typ		Anzahl
KLPP024		24	50	20	23	19,5	14	265	M5	6	4	0,20
				21								
KLPP030		30	60	24	25	21,5	16	314	M5	7	4	0,30
				372								
				421								
KLPP036		36	72	28	27,5	23,5	18	461	M6	5	12	0,50
				471								
				550								
KLPP044		44	80	30	29,5	25,5	20	713	M6	7	12	0,60
				925								
				1175								
KLPP050		50	90	32	31,5	27,5	22	1275	M6	8	12	0,90
				1313								
				1638								
KLPP055		55	100	40	34,5	30,5	23	1925	M6	8	12	1,20
				1450								
				1900								
KLPP062		62	110	42	34,5	30,5	23	2350	M6	10	12	1,30
				2775								
				3275								
KLPP068		68	115	50	34,5	30,5	23	3613	M6	10	12	1,40
				2500								
				3125								
KLPP075		75	138	60	37,8	32,5	25	3938	M8	7	30	2,00
				4000								
				4938								
KLPP080		80	145	65	37,8	32,5	25	4000	M8	7	30	2,60
				4875								
				5750								
KLPP090		90	155	65	44,3	39	30	5938	M8	10	30	3,50
				7500								
				9063								
KLPP100		100	170	70	49,3	44	34	8625	M8	12	30	4,50
				9375								
				11250								
KLPP110		110	185	75	56,4	50	39	9000	M10	9	59	6,10
				11250								
				13500								
KLPP125		125	215	80	60,4	54	42	13750	M10	12	59	8,85
				16250								
				18750								
KLPP140		140	230	95	68	60,5	46	18875	M12	10	100	10,90
				22000								
				25125								
KLPP155		155	263	105	72	64,5	50	27500	M12	12	100	16,00
				31250								
				35000								
KLPP165		165	290	115	81	71	56	38750	M16	8	100	22,00
				43750								
				48750								

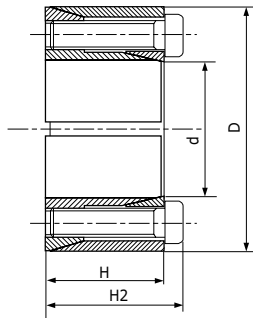
KLRR	Abmessungen (mm)						Drehmoment (Nm)	Druck (N/mm <sup>2</sup> )		Klemmring		Schnecke			
	Art. Nr.	d	D	H3	H1	H		H2	Welle	Buchse	Typ	Anzahl	Drehmoment (Nm)	Typ	Anzahl
KLRR020		20	47	10	28	34	14	294	328	139	M6x25	5	13	M6x25	3
KLRR022		22	47	10	28	34	14	323	298	139	M6x25	5	13	M6x25	3
KLRR024		24	50	10	28	34	14	455	353	169	M6x25	6	14	M6x25	3
KLRR025		25	50	10	28	34	14	474	338	169	M6x25	6	14	M6x25	3
KLRR030		30	55	10	28	34	14	569	282	154	M6x25	6	14	M6x25	3
KLRR035		35	60	10	28	34	14	885	322	188	M6x25	8	14	M6x25	4
KLRR038		38	65	10	28	34	14	961	297	174	M6x25	8	14	M6x25	4
KLRR040		40	65	10	28	34	14	1012	282	174	M6x25	8	14	M6x25	4
KLRR042		42	75	12	35	43	18	1594	313	176	M8x30	7	32	M8x30	4
KLRR045		45	75	12	35	43	18	1707	293	176	M8x30	7	32	M8x30	4
KLRR050		50	80	12	35	43	18	1897	263	165	M8x30	7	32	M8x30	4
KLRR055		55	85	12	35	43	18	2387	274	177	M8x30	8	32	M8x30	4
KLRR060		60	90	12	35	43	18	2604	251	167	M8x30	8	32	M8x30	4
KLRR065		65	95	12	35	43	18	3172	260	178	M8x30	9	32	M8x30	4
KLRR070		70	110	16	46	56	24	4937	262	167	M10x40	8	65	M10x40	4



## SPANNSÄTZE

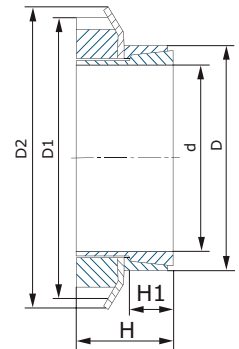
### KLSS

Nicht selbst ausrichtend  
Mindest-Radialabmessungen  
Einfache Wartung und Montage  
Niedriges mittleres Drehmoment



### KLFC

Selbst ausrichtend  
Einfache Wartung und Montage  
Niedriges mittleres Drehmoment



KLSS	Abmessungen (mm)				Drehmoment (Nm)	Druck (N/mm <sup>2</sup> )		Klemmring Drehmoment			Schnecke	
	Art. Nr.	d	D	H		H2	Welle	Buchse	Typ	Anzahl	(Nm)	Typ
KLSS010	10	20	13	15,5	19	89	45	M2,5x12	4	1,2	M2,5x12	2
KLSS011	11	22	13	15,5	21	81	41	M2,5x12	4	1,2	M2,5x12	2
KLSS012	12	22	13	15,5	23	75	41	M2,5x12	4	1,2	M2,5x12	2
KLSS014	14	26	17	20	39	71	38	M3x16	4	2,1	M3x16	2
KLSS015	15	28	17	20	42	66	35	M3x16	4	2,1	M3x16	2
KLSS016	16	32	17	21	77	107	54	M4x16	4	4,9	M4x16	2
KLSS017	17	35	21	25	82	81	40	M4x20	4	4,9	M4x20	2
KLSS018	18	35	21	25	87	77	40	M4x20	4	4,9	M4x20	2
KLSS019	19	35	21	25	91	73	40	M4x20	4	4,9	M4x20	2
KLSS020	20	38	21	26	157	113	60	M5x20	4	10	M5x30	2
KLSS022	22	40	21	26	173	103	57	M5x20	4	10	M5x20	2
KLSS024	24	47	26	32	268	110	56	M6x24	4	17	M6x24	2
KLSS025	25	47	26	32	279	105	56	M6x24	4	17	M6x24	2
KLSS028	28	50	26	32	468	141	79	M6x24	6	17	M6x24	3
KLSS030	30	55	26	32	502	132	72	M6x24	6	17	M6x24	3
KLSS032	32	55	26	32	535	123	72	M6x24	6	17	M6x24	3
KLSS035	35	60	31	37	781	125	73	M6x28	8	17	M6x28	4
KLSS038	38	65	31	37	848	115	67	M6x28	8	17	M6x28	4
KLSS040	40	65	31	37	892	110	67	M6x28	8	17	M6x28	4
KLSS042	42	75	36	44	1272	122	68	M8x34	6	41	M8x34	3
KLSS045	45	75	36	44	1363	113	68	M8x34	6	41	M8x34	3
KLSS048	48	80	36	44	1938	142	85	M8x34	8	41	M8x34	4
KLSS050	50	80	36	44	2019	136	85	M8x34	8	41	M8x34	4

KLFC	Abmessungen (mm)						Drehmoment (Nm)	Druck (N/mm <sup>2</sup> )		Klemmring Drehmoment		Kg
	Art. Nr.	d	D	D1	H	H1		D2	Welle	Buchse	Typ	
KLFC014	14	25	32	17	6,5	34	52	241	135	M20x1	95	0,30
KLFC015	15	25	32	17	6,5	34	56	225	135	M20x1	95	0,40
KLFC016	16	25	32	17	6,5	34	60	211	135	M20x1	95	0,50
KLFC018	18	30	38	17,5	6,5	41	91	256	154	M25x1,5	160	0,60
KLFC019	19	30	38	18	6,5	41	96	242	154	M25x1,5	160	0,70
KLFC020	20	30	38	18	6,5	41	102	230	154	M25x1,5	160	0,80
KLFC024	24	35	45	18	6,5	48	139	218	150	M30x1,5	220	0,90
KLFC025	25	35	45	18	6,5	48	144	210	150	M30x1,5	220	1
KLFC028	28	40	52	18	6,5	55	215	248	174	M35x1,5	340	1,2
KLFC030	30	40	52	20	8	55	230	188	141	M35x1,5	340	1,3
KLFC035	35	45	58	22	8	61	331	199	155	M40x1,5	480	1,4
KLFC040	40	50	65	25	10	67	477	176	141	M45x1,5	680	1,5
KLFC045	45	55	70	26	10	73	617	180	147	M50x1,5	870	1,6
KLFC048	48	60	75	26	10	81	669	171	137	M55x2	970	1,7
KLFC050	50	60	75	26	10	81	697	164	137	M55x2	970	1,8
KLFC055	55	65	80	27	12	87	796	129	109	M60x2	1100	2
KLFC060	60	70	85	29	12	93	946	129	111	M65x2	1300	2,20
KLFC070	70	84	98	31,5	13,5	104	1433	128	106	M75x2	2000	2,40