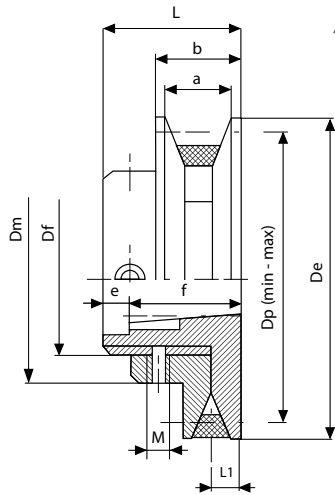
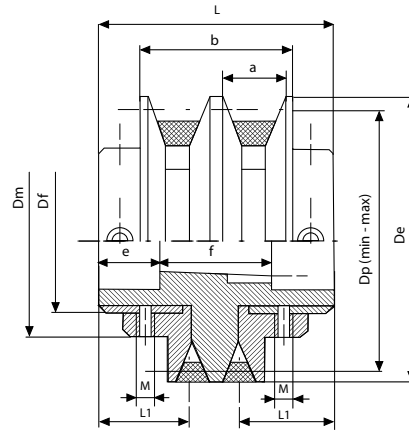




VERSTELLBARE KEILRIEMENSCHLEIBEN



Typ 1



Typ 2

KEILRIEMENSCHLEIBE MIT VERSTELLBARER RILLENBREITE, GUSS PHOSPATIIERT

Art. Nr.	Typ	Buchse	De	Dm	Df	Dp		a		b		L1	e	f	M	L	Kg
						Max	Min	Max	Min	Max	Min						
SPZV084/1MA*	1	1108	84	65	50	80	62	14,5	10	19,5	15	7,5	-	28	6	28	0,50
SPZV095/1MA	1	1108	95	75	60	91	73	14,5	10	20,5	16	8	8	22	6	30	0,78
SPZV100/1MA	1	1108	100	75	60	96	78	14,5	10	20,5	16	8	8	22	6	30	0,85
SPZV108/1MA	1	1210	108	90	72	104	90	14,5	10	20,5	16	8	10	25	8	35	1,13
SPAV108/1MA*	1	1210	108	80	62	102	76	19,5	13	26,5	19	9,5	12	27	8	39	1,12
SPAV120/1MA	1	1210	120	91	72	114	88	19,5	13	26,5	20	10	10	26	8	36	1,42
SPAV120/2MA	2	1215	120	91	72	114	88	19,5	13	47,1	34	26	12	40,5	8	66	2,46
SPAV129/1MA	1	1210	129	91	72	123	97	19,5	13	26,5	20	10	10,2	26	8	36	1,67
SPAV/129/2MA	2	1215	129	91	72	123	97	19,5	13	47,1	34	26	12	40	8	66	2,83
SPAV139/1MA	1	1610	139	103	85	133	109	18,9	13	25,9	20	10	11	26	8	37	1,96
SPAV139/2MA	2	1615	139	103	85	133	109	18,9	13	46,8	35	26	14,5	38,5	8	69	3,37
SPAV146/1MA	1	1610	146	103	85	140	116	18,9	13	25,9	20	10	11	26	8	37	2,17
SPAV146/2MA	2	1615	146	103	85	140	116	18,9	13	46,8	35	27	14,5	38,5	8	69	3,77
SPAV156/1MA	1	1610	156	103	85	150	126	18,9	13	25,9	20	10	11	26	8	37	2,43
SPAV156/2MA	2	1615	156	103	85	150	126	18,9	13	46,8	35	27	14,5	38,5	8	69	4,25
SPAV164/1MA	1	1610	164	103	85	158	134	18,9	13	25,9	20	10	8	29	8	37	2,76
SPAV164/2MA	2	1615	164	103	85	158	134	18,9	13	46,8	35	27	15,5	37,5	8	69	4,74
SPAV177/1MA	1	2012	177	135	110	171	149	18,2	13	25,2	20	10	8	32	8	40	3,76
SPAV177/2MA	2	2012	177	135	110	171	149	18,2	13	45,5	35	27,5	24	37	8	90	6,80
SPAV187/1MA	1	2012	187	135	110	181	159	18,2	13	25,2	20	10	8	32	8	40	4,14
SPAV187/2MA	2	2012	187	135	110	181	159	18,2	13	45,5	35	37,5	24	37	8	90	7,50
SPBV178/1MA	1	2012	178	135	110	171	139	21,5	16	28,5	23	10	8	32	8	40	3,73
SPBV178/2MA	2	2012	178	135	110	171	139	22,5	16	54,5	42	37,5	24	37	8	90	6,75
SPBV187/1MA	1	2012	187	135	110	180	148	21,5	16	28,5	23	10	8	32	8	40	4,70
SPBV187/2MA	2	2012	187	135	110	180	148	22,5	16	54,5	42	37,5	24	37	8	90	7,35

* Montage der Taperlockbuchse von der anderen Seite, nicht wie im Schema