

ANWENDUNGEN

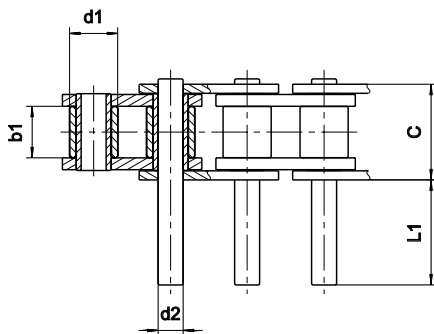
Transport von Teilen in Förderanlagen und Hebeeinrichtungen, Förderanlagen, Hebeeinrichtungen.



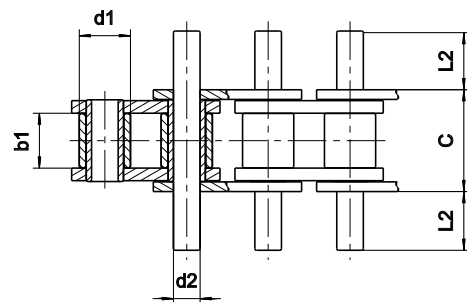
VERSAND UNTER 48 H
 Angegebene Referenzen
 FÜR MAXIMAL 50M (auf Anfrage)

Der Vorteil dieser Sonderkette besteht darin, dass die Antriebskraft ohne Kippmoment auf die Kettenmitte einwirkt. Die Bolzenabstände werden nach Anforderung geliefert und sind bei Bestellung anzugeben. Andere Längen und Ausführungen auf Anfrage.

EINSEITIG ÜBERSTEHEND



SYMMETRISCHE ANORDNUNG



Abmessungen in mm

Artikel - Nr	SERIE SEDIS						d1	b1	c	d2	L1										L2															
	ISO 606	SEDIS	Teilung	ALPHA Premium	ALPHA Premium INOX	DELTA® HR					DELTA Titanium 2	CHAINE VERTE	max.	min.	max.	max.																				
06B-1	3N	9,525	x		x	x	6,35	5,77	11,01	3,28	11,1	21,7											5,8	11,1												
08B-1	7N	12,7	x	x	x	x	(1) 8,51	7,75	14,43	4,45	3,5	15,2	29,2											2,2	8,1	15,1										
10B-1	11N	15,875	x	x	x	x	(1) 10,16	9,65	16,95	5,08	4,3	11,2	17,8	21	24,8	34,4	39,1											2,6	6,1	9,4	11,0	12,9	17,7	20,0		
12B-1	13N	19,05	x	x	x	x	(1) 12,07	11,65	19,75	5,72	10,4	14,1	20,9	40,5											5,8	7,6	11,0	20,8								
16B-1	15T	25,4	x	x	x	x	(1) 15,88	17,02	32,09	8,28	8,3	18,7	21,9	33,3	65	98,4	130,3	194											5,0	10,0	11,6	17,3	33,2	49,9	65,8	97,6
20B-1	17T	31,75	x	x	x	x	(2)* 19,05	19,56	36,80	10,19	6,6	10,3	14,0	21,5	25,4	38,4	54,4	74,9											4,2	6,0	7,9	11,6	13,6	20,1	28,1	38,3
24B-1	18T	38,1	x	x	x	x	(2)* 25,40	25,40	48,72	14,63	11,7	16,9	37,4	51,1	58,3	79,7	99,5	341,4											6,8	9,4	19,7	26,5	30,1	40,8	50,7	171,7
28B-1	20T	44,45	x		x	x	(2) 27,94	30,99	60,00	15,90	22,0	48,1	62,5	122,4											12,1	25,2	32,4	62,3								
32B-1	22T	50,8	x		x	x	(2) 29,21	30,99	58,62	17,81	19,5	61,8	44,2	69,0	120,7	179,3	294,6											10,9	32,1	23,3	35,7	61,5	90,8	148,7		
40B-1	23T	63,5	x		x	x	(2) 39,37	38,10	72,70	22,89	30,0	62,2	76,4	149,0	221,4	294,4											16,5	32,6	39,7	76,0	112,2	148,7				
48B-1	24T	76,2	x		x	x	48,26	47,70	91,40	29,22	35,5	95,7	186,9											19,4	49,5	95,1										

(1): Ketten in Lub Free Version. Version Delta® Verte auf Anfrage
 (2): Ketten nur in Version Delta® Verte lieferbar

* Der Bolzendurchmesser ist abweichend. Bitte Rücksprache.
 Bruchkräfte der Ketten gemäß Tabellen Seiten 18 bis 19.

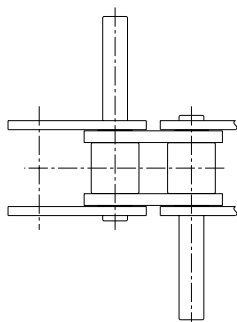
Weitere lieferbare Ausführungen:

- Als Zweifachketten
- Als ANSI-Ketten

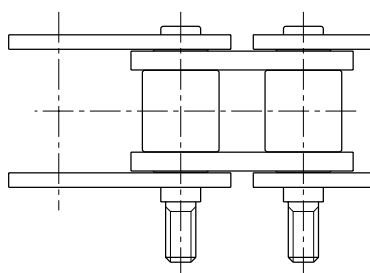
FÜR GRÖßERE PRÄZISION KÖNNEN DIE KETTEN PAARWEISE VERMESSEN WERDEN

WEITERE LIEFERBARE SONDERBOLZEN

WECHSELWEISE ÜBERSTEHENDE BOLZEN



BOLZEN MIT GEWINDE



VERBINDUNGSBOLZEN

