

ANWENDUNG

Förderer und Sondermaschinen bei welchen im Allgemeinen 2 parallele Ketten eingesetzt werden

VERSAND UNTER 48 H
 Angegebene Referenzen
FÜR MAXIMAL 50M (auf Anfrage)



MIC



M3L

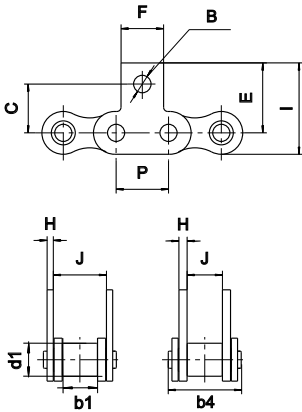
FÜR GRÖßERE PRÄZISION KÖNNEN DIE KETTEN PAARWEISE VERMESSEN WERDEN

MITNEHMER SCHMAL MIC

Montage auf jedem Glied ein- oder beidseitig möglich

Abmessungen in mm

MIC: Schmale Form, 1 Loch



Artikel - Nr		Teilung P	SERIE SEDIS						d1 max.	b1 min.	b4 max.	B min.	C nom.	E nom.	F max.	G nom.	H nom.	I max.	J min.
ISO 606	SEDIS		ALPHA Premium	ALPHA Premium INOX	DELTA® HR	DELTA Titanium 2	CHAINES VERTES												
Mitnehmerlaschen M1C auf Außenglied																			
06B-1	3N	9,525	x		x	x		6,36	5,77	12,50	3,10	10,00	14,60	8,30		1,00	18,70	8,63	
08B-1	7N	12,7	x		x	x	(1)	8,51	7,75	16,60	4,30	13,80	20,00	10,70		1,30	26,10	11,45	
10B-1	11N	15,875	x		x	x	(1)	10,16	9,65	19,00	5,30	16,60	24,00	13,80		1,60	31,05	13,30	
12B-1	13N	19,05	x	x	x	x	(1)	12,07	11,68	22,30	7,12	22,20	32,45	16,50		1,80	40,75	15,75	
16B-1	15T	25,4	x	x	x	x	(1)	15,88	17,02	35,10	8,40	23,50	33,65	20,76		3,00	44,15	25,58	
20B-1	17T	31,75	x		x	x		19,05	19,56	40,50	8,40	31,75	46,00	25,76		3,50	58,83	29,14	
Mitnehmerlaschen M1C auf Innenglied																			
08B-1	7N	12,7	x		x	x		8,51	7,75	16,60	4,30	15,00	20,00	10,70		1,60	26,10	7,75	
10B-1	11N	15,875	x		x	x		10,16	9,65	19,00	5,30	18,30	24,00	13,80		1,60	31,05	9,65	
12B-1	13N	19,05	x		x	x		12,07	11,68	22,30	7,12	22,20	32,45	16,50		1,80	40,75	11,68	
16B-1	15T	25,4	x		x	x		15,88	17,02	35,10	8,40	27,30	36,80	20,76		3,90	47,30	17,02	

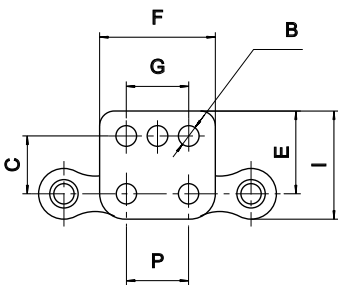
MITNEHMERLASCHEN BREIT M1L – M2L – M3L

Montage auf jeder Teilung ein- oder beidseitig möglich ausgenommen 17T

M1L: Breite Form 1 Loch

M2L: Breite Form 2 Löcher

M3L: Breite Form 3 Löcher



Mitnehmerlaschen M1L auf Außenglied																		
06B-1	3N	9,525	x		x	x		6,35	5,77	12,50	3,10	10,00	14,60	17,70		1,00	18,70	8,63
08B-1	7N	12,7	x		x	x	(1)	8,51	7,75	16,60	4,30	13,80	20,00	24,50		1,30	26,10	11,45
10B-1	11N	15,875	x		x	x	(1)	10,16	9,65	19,00	5,30	16,60	24,00	29,50		1,60	31,05	13,30
12B-1	13N	19,05	x		x	x	(1)	12,07	11,68	22,30					M3L verwenden			
16B-1	15T	25,4	x	x	x	x	(1)	15,88	17,02	35,10	8,40	23,50	33,65	47,20		3,00	44,15	25,58
Mitnehmerlaschen M1L auf Innenglied																		
08B-1	7N	12,7	x		x	x		8,51	7,75	16,60	4,30	15,00	20,00	24,50		1,60	26,10	7,75
16B-1	15T	25,4	x		x	x		15,88	17,02	35,10	8,40	27,30	36,80	47,20		3,90	47,30	17,02
Mitnehmerlaschen M2L auf Außenglied																		
06B-1	3N	9,525	x		x	x		6,35	5,77	12,50	3,10	10,00	14,60	17,70	9,50	1,00	18,70	8,63
08B-1	7N	12,7	x	x	x	x	(1)	8,51	7,75	16,60	4,80	13,80	20,00	24,50	12,70	1,30	26,10	11,45
10B-1	11N	15,875	x		x	x	(1)	10,16	9,65	19,00	5,30	16,60	24,00	29,50	15,88	1,60	31,05	13,30
12B-1	13N	19,05	x		x	x	(1)	12,07	11,68	22,30					M3L verwenden			
16B-1	15T	25,4	x	x	x	x	(1)	15,88	17,02	35,10	8,40	23,50	33,65	47,20	25,40	3,00	44,15	25,58
16A-1	80-1	25,4	x		x	x		15,88	15,87	32,80	8,40	23,50	33,65	47,20		3,00	44,15	25,40
Mitnehmerlaschen M2L auf Innenglied																		
08B-1	7N	12,7	x		x	x		8,51	7,75	16,60	4,80	15,00	20,00	24,50	12,70	1,60	26,10	7,75
16B-1	15T	25,4	x		x	x	(1)	15,88	17,02	35,10	8,40	27,30	37,00	47,00	25,40	3,90	47,30	17,02
Mitnehmerlaschen M3L auf Außenglied																		
12B-1	13N	19,05	x	x	x	x	(1)	12,07	11,68	22,30	6,40	21,20	32,45	35,10	19,05	1,80	40,75	15,75
16B-1	15T	25,4	x	x	x	x	(1)	15,88	17,02	35,10	8,40	23,50	33,65	47,20	25,40	3,00	44,15	25,58
Mitnehmerlaschen M3L auf Innenglied																		
16B-1	15T	25,4	x		x	x	(1)	15,88	17,02	35,10	8,40	27,30	36,80	47,20	25,40	3,90	47,30	17,02

LANGGLIEDERKETTEN - entsprechend Norm ISO 1275

Mitnehmerlaschen M1, M2 auf maillon Außenglied																		
210A	2050	31,75	x		x	x		10,16	9,65	20,45	5,30	16,80		28,00		2,00	33,05	13,97
Mitnehmerlaschen M5 auf Außenglied																		
212A	2060	38,1	x		x	x		11,91	12,65	25,40	6,50	17,60		55,50	38,10	2,35	35,70	17,80

(1): Ketten in Lub Free Version. Version Delta® Verte auf Anfrage
 Lieferung als Zweifach- und Dreifachketten möglich

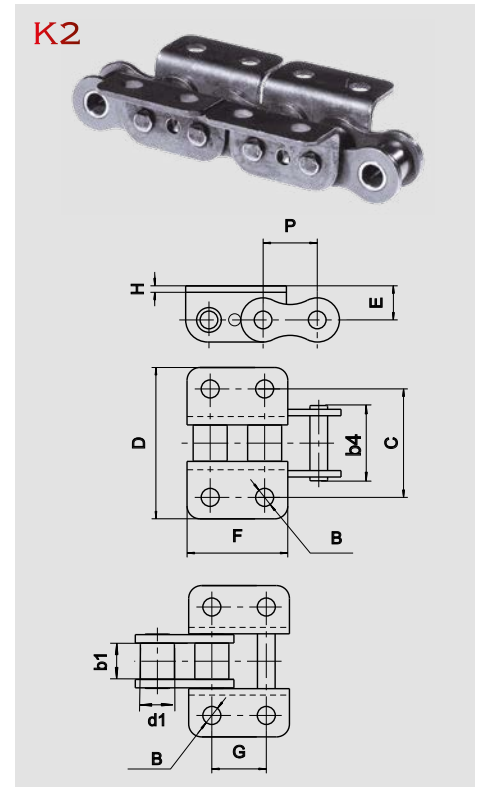
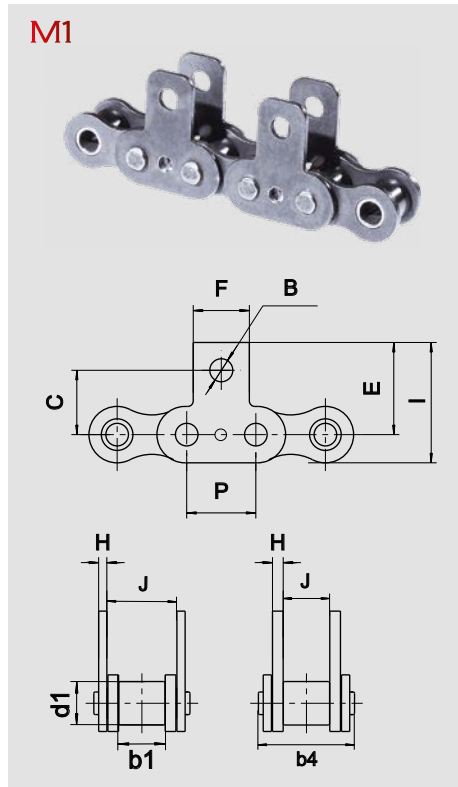
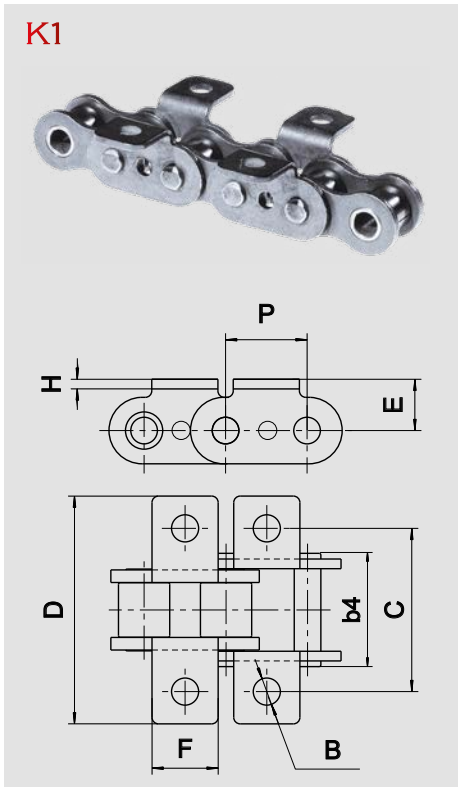
ROLLENKETTEN MIT WINKELASCHEN "B"

Mitnehmer von der Norm ISO 606 abweichend montiert auf Ketten gemäss der Norm ISO 606

ANWENDUNG

Förderer und Sondermaschinen bei welchen im Allgemeinen 2 parallele Ketten eingesetzt werden

FÜR GRÖßERE PRÄZISION KÖNNEN DIE KETTEN PAARWEISE VERMESSEN WERDEN



Abmessungen in mm

Artikel - Nr		Teilung P	SERIE SEDIS					d1	b1	b4	B	C	D	E	F	G	H	I	J
ISO 606	SEDIS		ALPHA Premium	ALPHA Premium INOX	DELTA® HR	DELTA Titanium 2	CHAÎNE VERTE												
Winkellaschen K1 auf Außenglied																			
08B-1	7N	12,7	x	x	x	x	(1) 8,51	7,75	16,6	4,30	23,80	36,80	9,20	10,70		1,30			
10B-1	11N	15,875	x	x	x	x	(1) 10,16	9,65	19,0	5,30	31,75	45,00	10,60	13,80		1,60			
Winkellaschen K1 auf Innenglied																			
08B-1	7N	12,7	x		x	x	8,51	7,75	16,6	4,30	23,80	32,90	9,20	10,70		1,60			
10B-1	11N	15,875	x		x	x	10,16	9,65	19,0	5,30	31,75	41,00	10,60	13,80		1,60			
Winkellaschen M1 auf Außenglied																			
08B-1	7N	12,7	x	x	x	x	(1) 8,51	7,75	16,6	4,30	12,70		19,00	10,70		1,30	25,10	11,45	
10B-1	11N	15,875	x	x	x	x	(1) 10,16	9,65	19,0	5,30	15,90		23,00	13,80		1,60	30,05	13,30	
12B-1	13N	19,05	x		x	x	(1) 12,07	11,68	22,3	7,12	22,20		32,45	16,50		1,80	40,75	15,75	
Winkellaschen M1 auf Innenglied																			
08B-1	7N	12,7	x		x	x	8,51	7,75	16,6	4,30	12,70		19,00	10,70		1,60	25,10	7,75	
10B-1	11N	15,875	x		x	x	10,16	9,65	19,0	5,30	15,90		23,00	13,80		1,60	30,05	9,65	
12B-1	13N	19,05	x		x	x	12,07	11,68	22,3	7,12	22,20		32,45	16,50		1,80	40,75	11,68	
Winkellaschen K2 auf Außenglied																			
12B-1	13N	19,05	x		x	x	(1) 12,07	11,68	22,3	5,52	34,90	52,00	11,70	35,10	19,05	1,80			
Winkellaschen K2 auf Innenglied																			
12B-1	13N	19,05	x		x	x	12,07	11,68	22,3	5,52	34,90	48,50	11,70	35,10	19,05	1,80			
Winkellaschen M2 auf Außenglied																			
12B-1	13N	19,05	x		x	x	(1) 12,07	11,68	22,3	5,6	17,65	35,1	26,15	34,45	19,05	1,80			

Bruchkräfte entnehmen Sie bitte den Tabellen der Seiten 18 bis 20

ROLLENKETTEN MIT WINKELASCHEN "Z"

Sonderlaschen mit Langloch montiert auf Normketten nach ISO 606

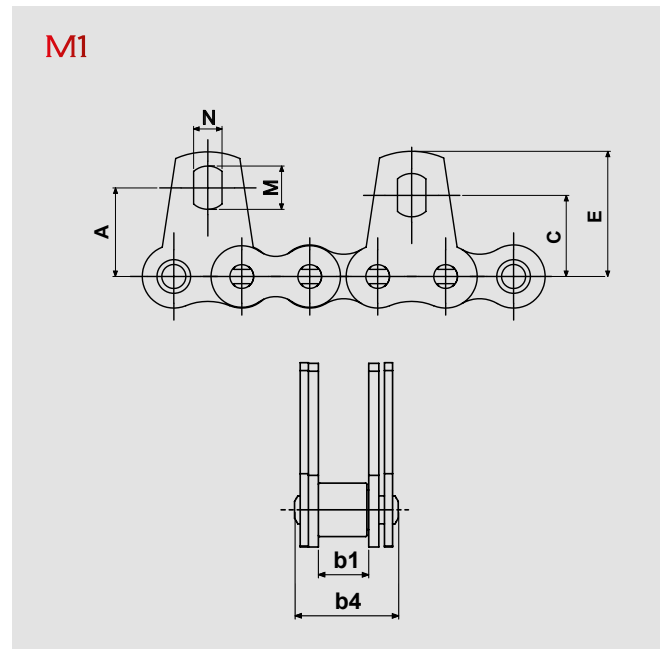
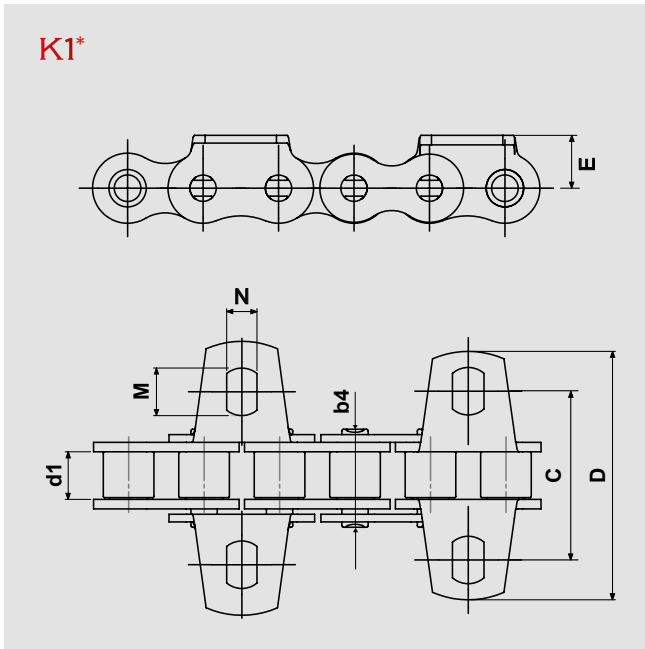
ANWENDUNG

Förderer und Sondermaschinen bei welchen im Allgemeinen 2 parallele Ketten eingesetzt werden

FÜR GRÖßERE PRÄZISION KÖNNEN DIE KETTEN PAARWEISE VERMESSEN WERDEN



VERSAND UNTER 48 H
 Angegebene Referenzen
FÜR MAXIMAL 50M (auf Anfrage)



Abmessungen in mm

Artikel - Nr		Teilung	SERIE SEDIS					d1	b1	b4	A	C	D	E	M	N
			ALPHA Premium	ALPHA Premium INOX	DELTA® HR	DELTA TITANIUM 2	CHAINE VERTE									
ISO 606	SEDIS	mm					max.	min.	max.	mittel	mittel	max.	mittel	min.	min.	
Winkellasche K 1 auf Außenglied																
08B-1	7N	12,7	x	x	x	x (1)	8,51	7,75	16,6		28,5	45,3	9,2	8	5,2	
Winkellasche K 1 auf Innenglied																
08B-1	7N	12,7	x	x	x	x	8,51	7,75	16,6		28,5	42	9,2	8	5,2	
Mitnehmerlasche M 1 auf Außenglied																
08B-1	7N	12,7	x	x	x	x (1)	8,51	7,75	16,6	16,6	15,2	45,3	23,4	8	5,2	
Mitnehmerlasche M 1 auf Innenglied																
08B-1	7N	12,7	x	x	x	x	8,51	7,75	16,6	16,6	15,2	42	23,4	8	5,2	

(1): Ketten in Lub Free Version. Version Delta® Verte auf Anfrage

Bruchkräfte entnehmen Sie bitte den Tabellen der Seiten 18 bis 20

* Montage der winkellaschen 2xT minimal