

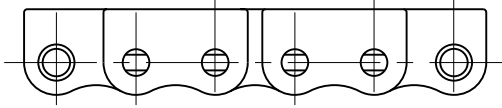
ROLLENKETTEN MIT TRAGLASCHEN - Ketten abgeleitet von den Normen DIN 8187/8188

ANWENDUNG

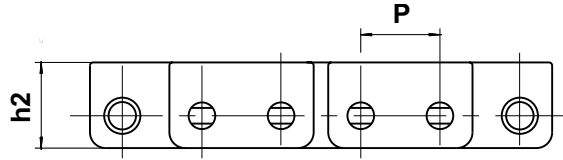
Transport von Staulasten auf der Kette, vielfach von abrasiven Produkten. In diesem Fall ist die Version DELTA® zu bevorzugen. Beispiel: Steine, Dachziegel, Baustoffe.



GESCHWEIFTE LASCHEN

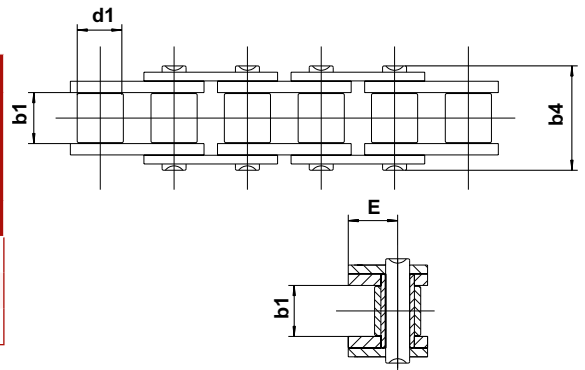


GERADE LASCHEN



Abmessungen in mm

Artikel - Nr		Teilung P	Ausführungen		Laschen- form	d1 max.	b1 min.	b4 max.	h2	E	Bruchkraft kN
ISO 606	SEDIS		ALPHA Premium	DELTA® HR							
	10N	15,875	x	x	Geschweifte	10,16	6,50	16,4	18,0	11,1	23
10B-1	11N	15,875	x	x	Geschweifte	10,16	9,65	19,0	18,0	11,1	23
12A-1	60-1	19,05	x	x	Gerade	11,91	12,65	25,4	22,3	14,1	38



TRANSPORTKETTEN

Rollenketten in Einfach- oder Mehrfachausführung mit geraden Laschen und zusätzlichen, auf verlängerten Bolzen montierten Laschen. Die Laschen können an einer Seite oder an beiden Seiten angebracht sein.

ANWENDUNG

Transport von leichtem Fördergut direkt auf der Kette, Staubetrieb. Die Anzahl der Laschen verringert den Druck und somit das Markieren/Beschädigen der Ware.



Beispiel : Grundkette 7NNE

