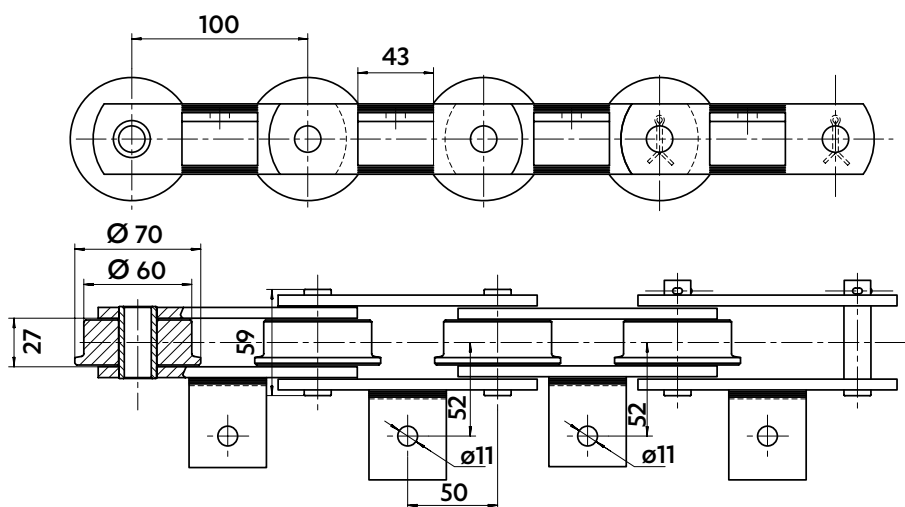


CHAÎNES POUR BOISSONS



CHAÎNES POUR DISTILLERIE

5271-76

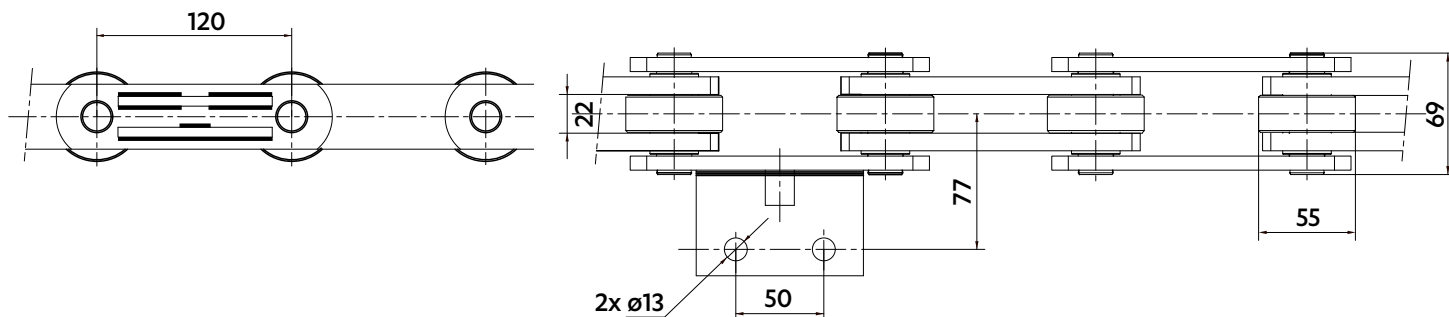


CHAÎNES DE CUVE POUR LA FERMENTATION DU RAISIN

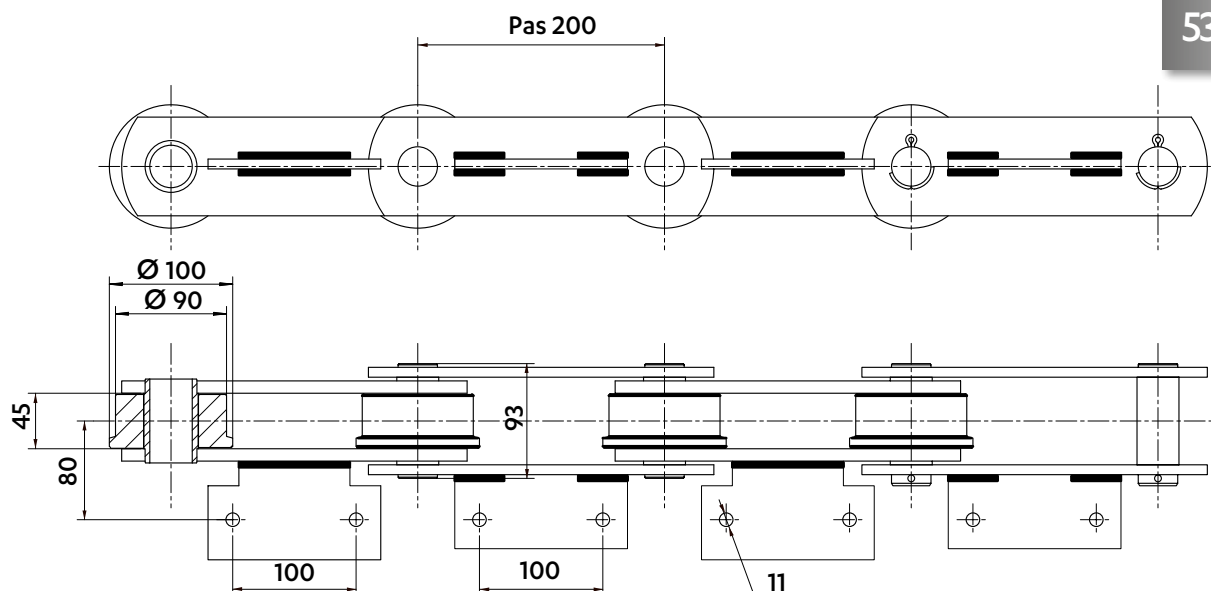
5618-03

Résistance à la traction : 140 kN

- Les dimensions et la répartition des attaches dans la chaîne sont à la demande
- Les chaînes sont en acier inoxydable avec des douilles en bronze

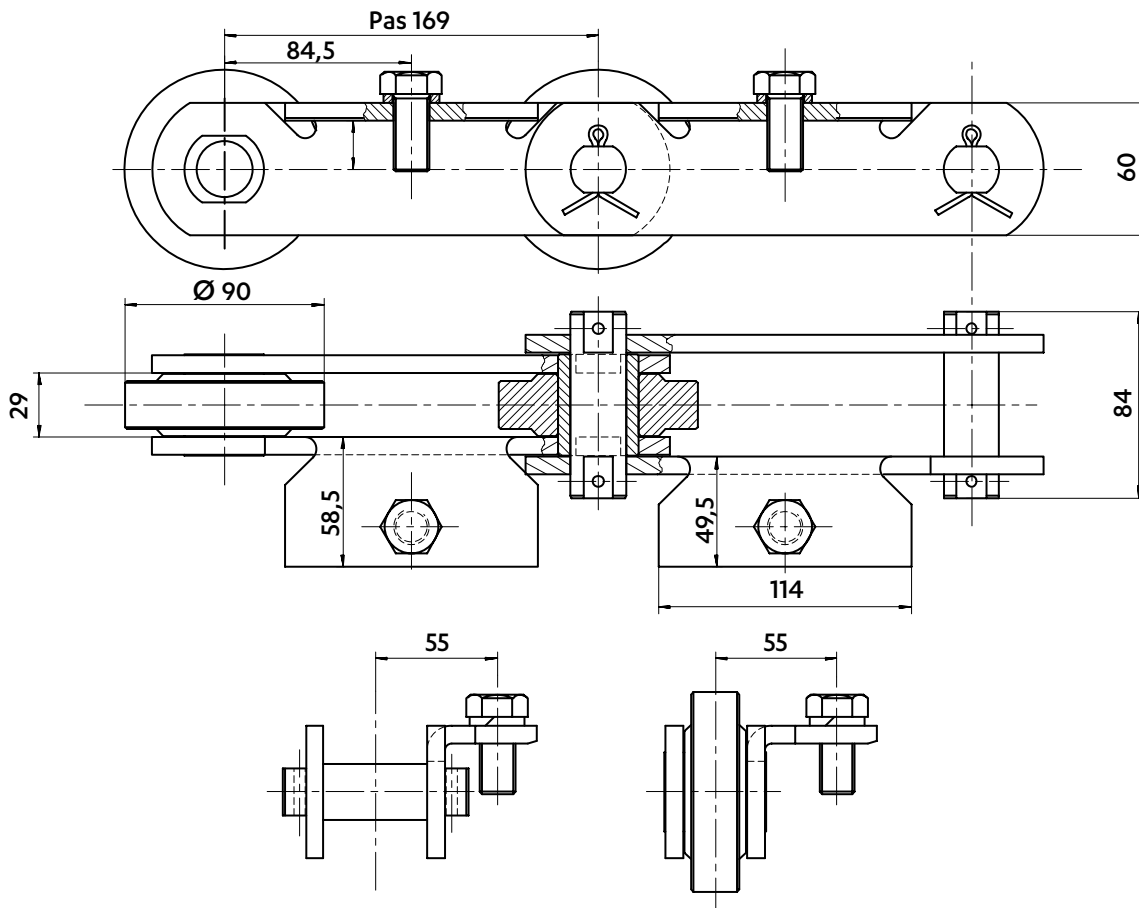
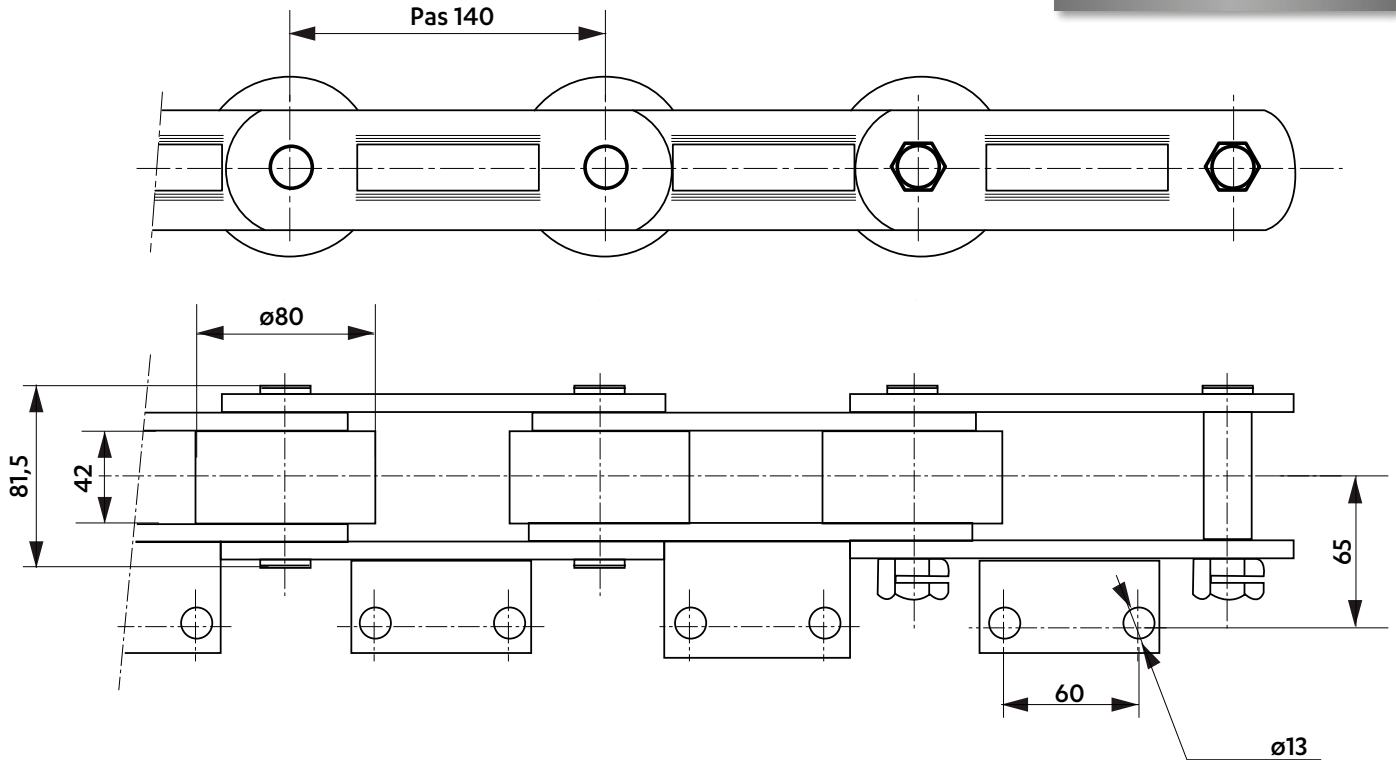


5308-46



CHAÎNE POUR LE LAVAGE DE BOUTEILLES

5669-01
Résistance à la traction : 224 kN



5931-01