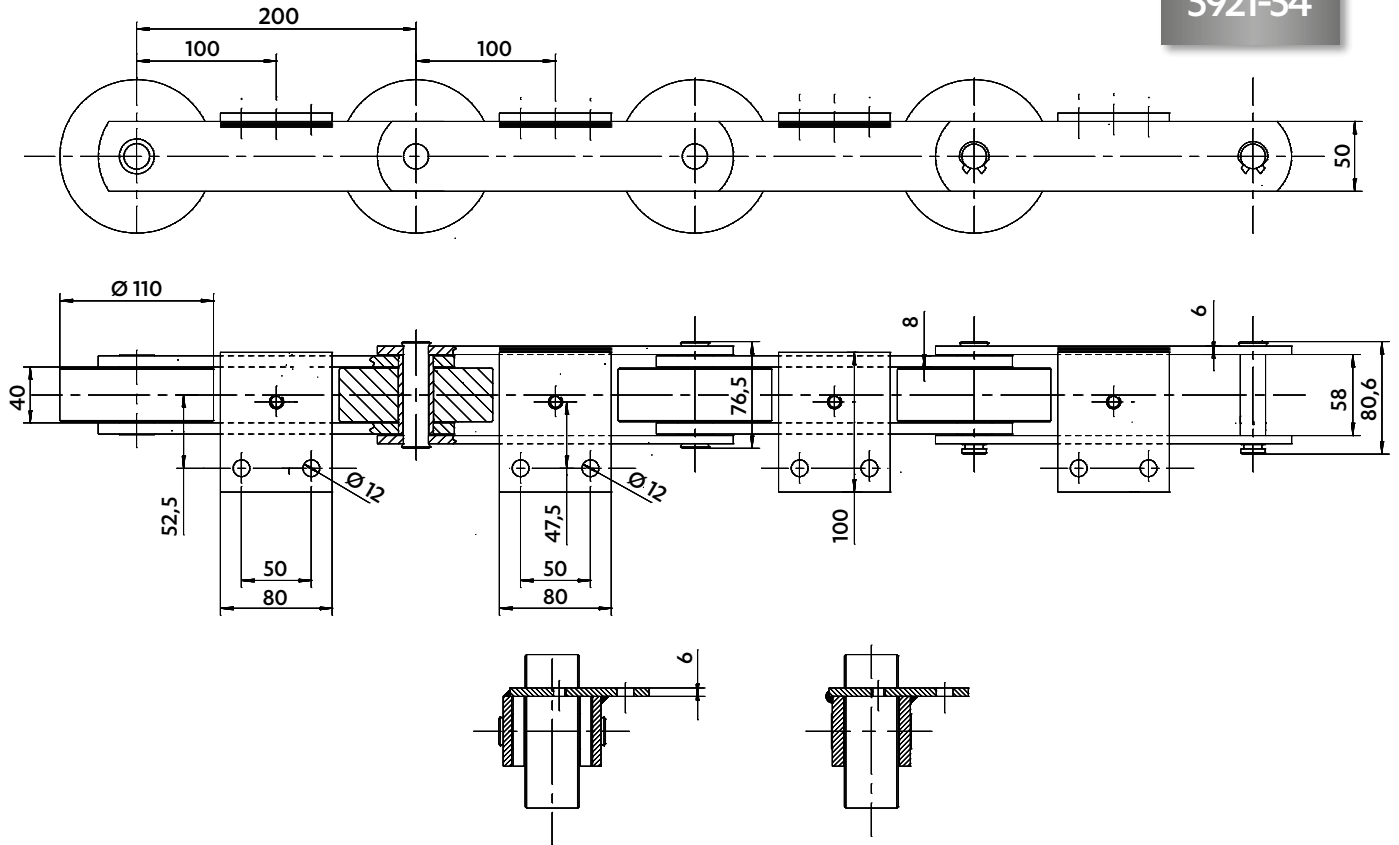


CHAÎNES POUR PRODUITS DE BOULANGERIE

Dimensions en mm

CHAÎNE DE FOUR DE CUISSON DE PAIN

5921-54



CHAÎNE DE FOUR DE CUISSON DE PANCAKES

5456-36

