

CHAÎNES D'ABATTOIRS

Dimensions en mm

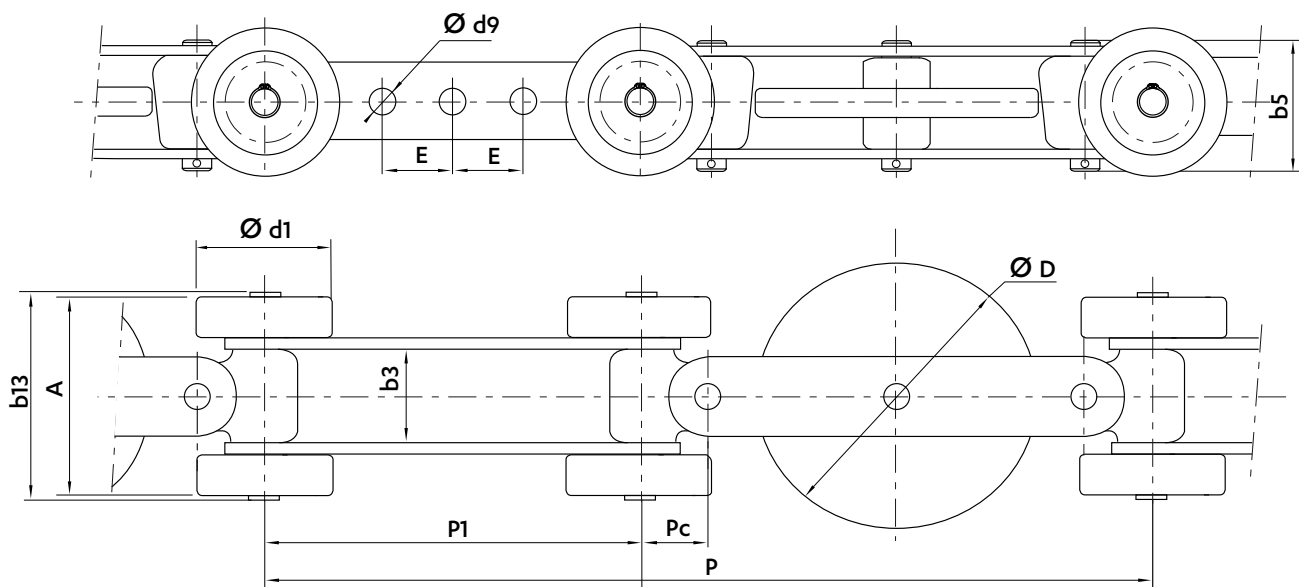
CHAÎNES MULTIDIRECTIONNELLES

2 TYPES: ● MAG3
● MAG5

2 VERSIONS: ● Huilée zinguée bichromatée
● DELTA® VERTE® sans lubrification

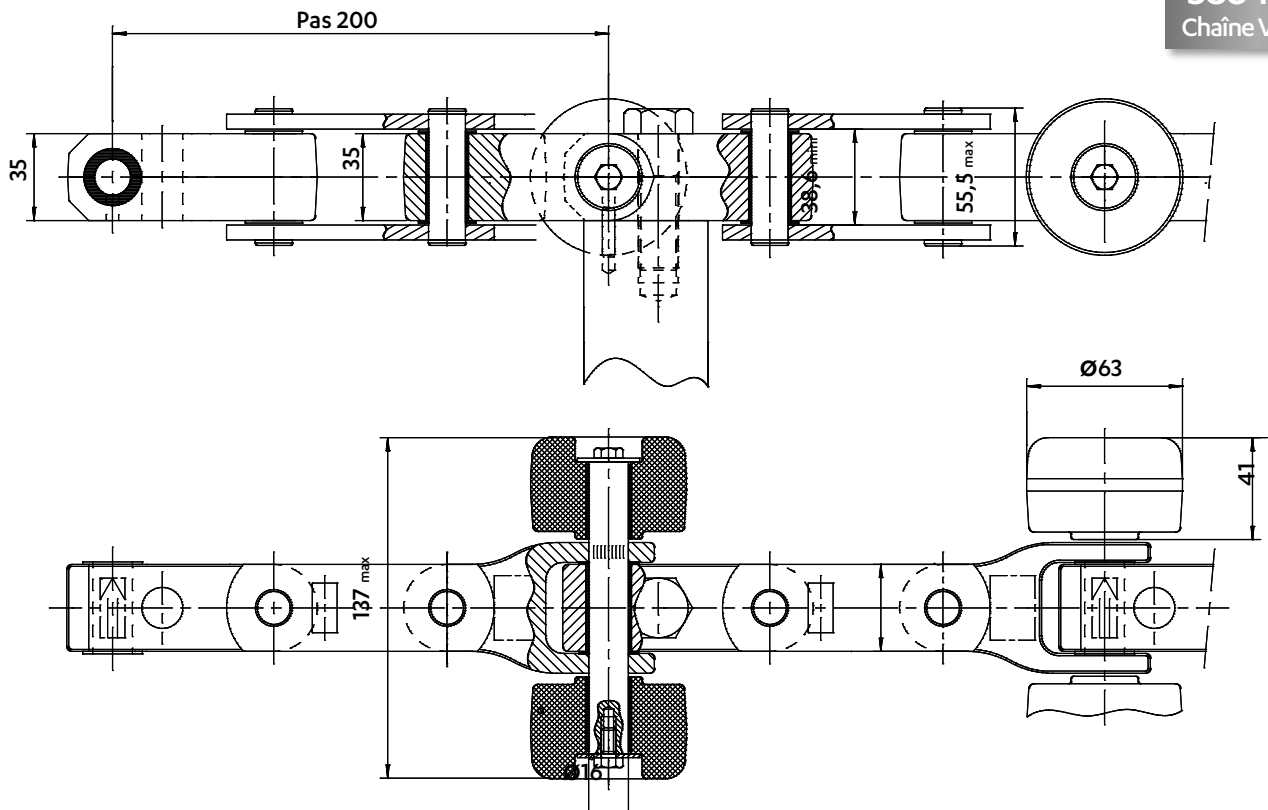
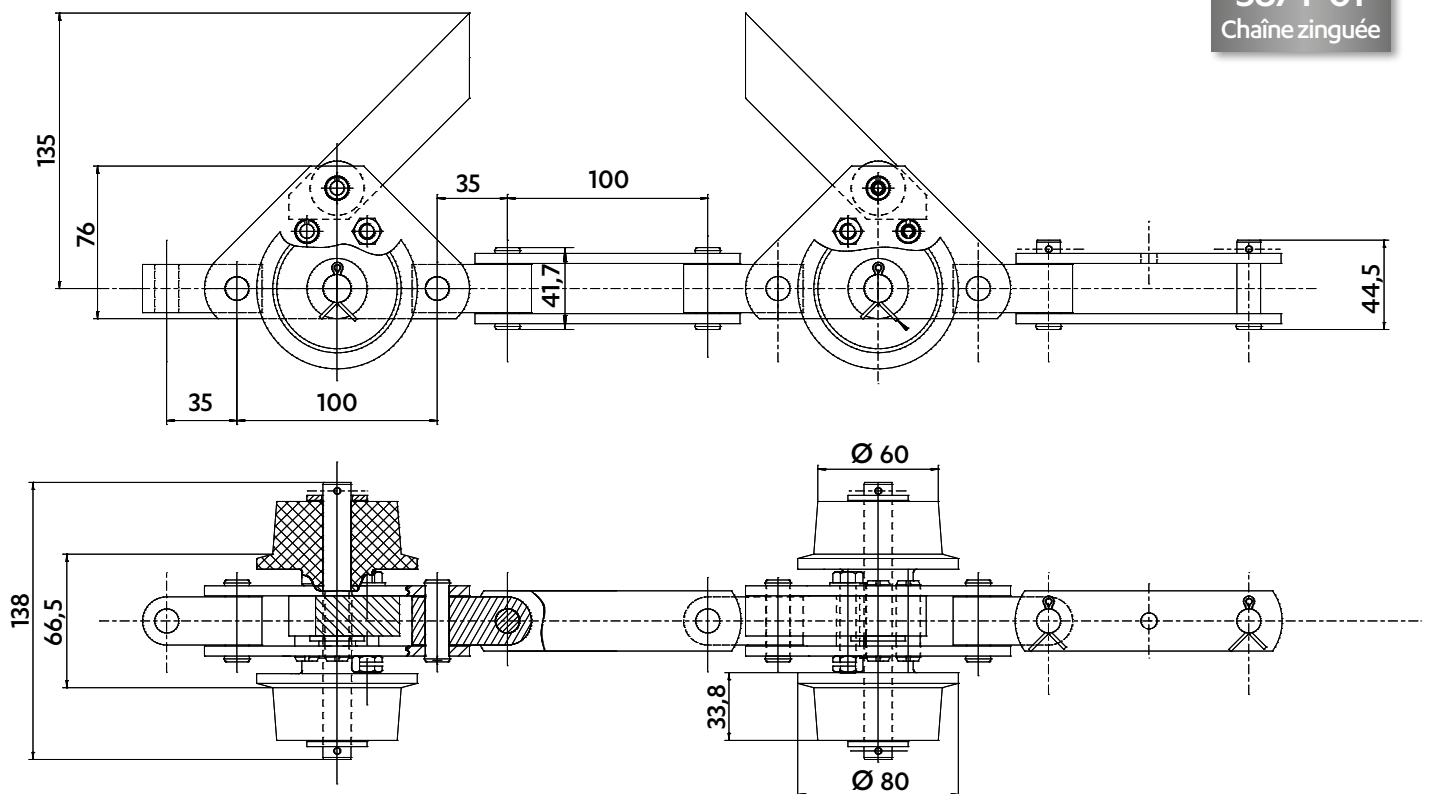


- Cardans en acier forgé à réserve d'huile (sauf sur version MAG 3 VERTE®)
- Galets directionnels montés sur une bague en acier traité (version standard) ou bague composite (version DELTA® VERTE®)
- Axe de galet directionnel cémenté trempé (version standard) ou DELTA® (version DELTA® VERTE®)
- Galet à billes étanches



Chaîne	RÉFÉRENCES		PAS			ENTRES PLAQUES	PLAQUES		AXES			GALETS		RÉSISTANCE MINI À LA TRACTION	
	Standard	DELTA® VERTE®	Pas composé (Pc + 2P1)	Cardans	Plaques extérieures		Diamètre perçage	Entraxes perçages	Longueur sur axes rivés d'un côté et goupillés de l'autre	Longueur débordants	Encombrement sur galets à billes	Diamètre galets direc- tionnels	Diamètre galets porteurs à billes	Standard	DELTA® VERTE®
			P	Pc	P1	b3	d9	E	b5	b13	A	D	d1	kN	
MAG 3	5695-01	5695-06	283	21,5	120	31,5/33	9	22,5	46	48,5	69,5	67,5	90	47	35
MAG 5	5681-01	-	355	27,5	150	39,2	12	30	58	86,5	83,5	110	52	80	

Dimensions en mm

CHAÎNES MULTIDIRECTIONNELLES - CHAÎNE POLYVALENTE BIPLAN VERTE®
5864-01
 Chaîne Verte®

CHAÎNES DE RETOURS TINETS - CHAÎNE BIPLAN
5874-01
 Chaîne zinguée


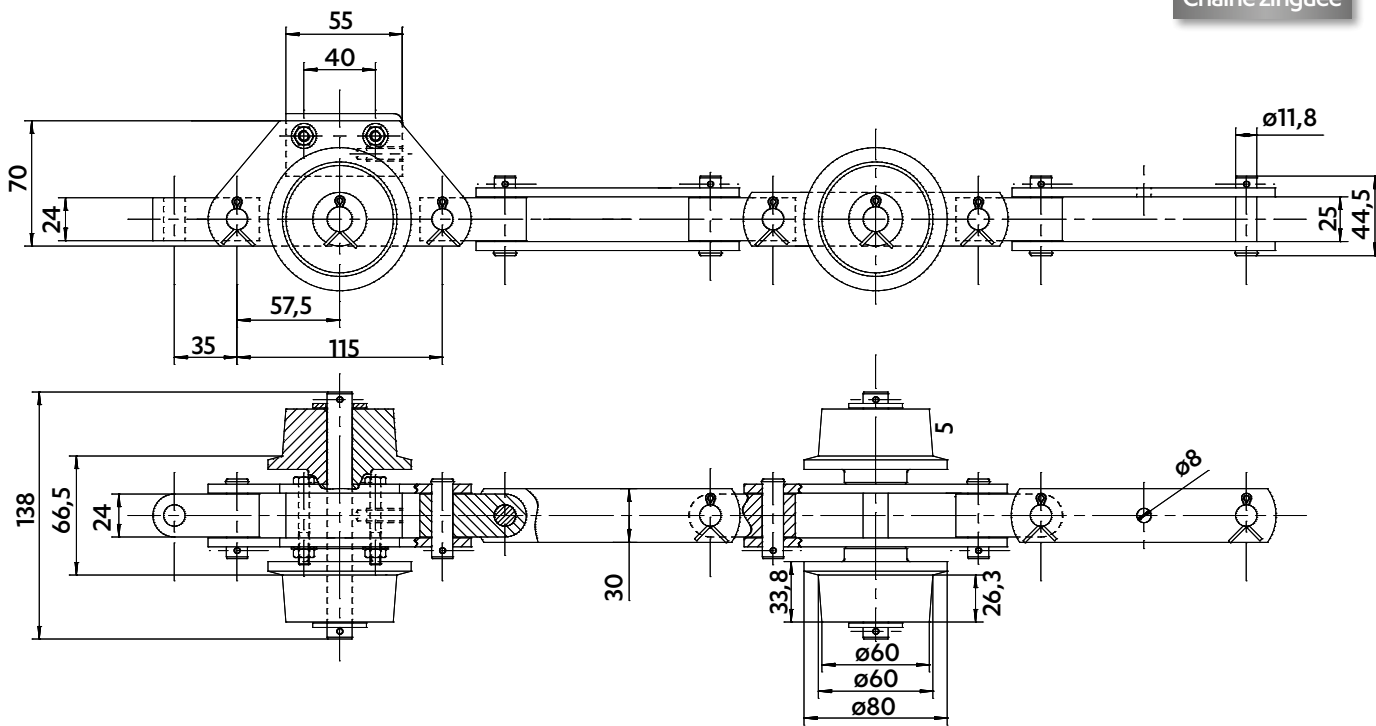
CHAÎNES D'ABATTOIRS



Dimensions en mm

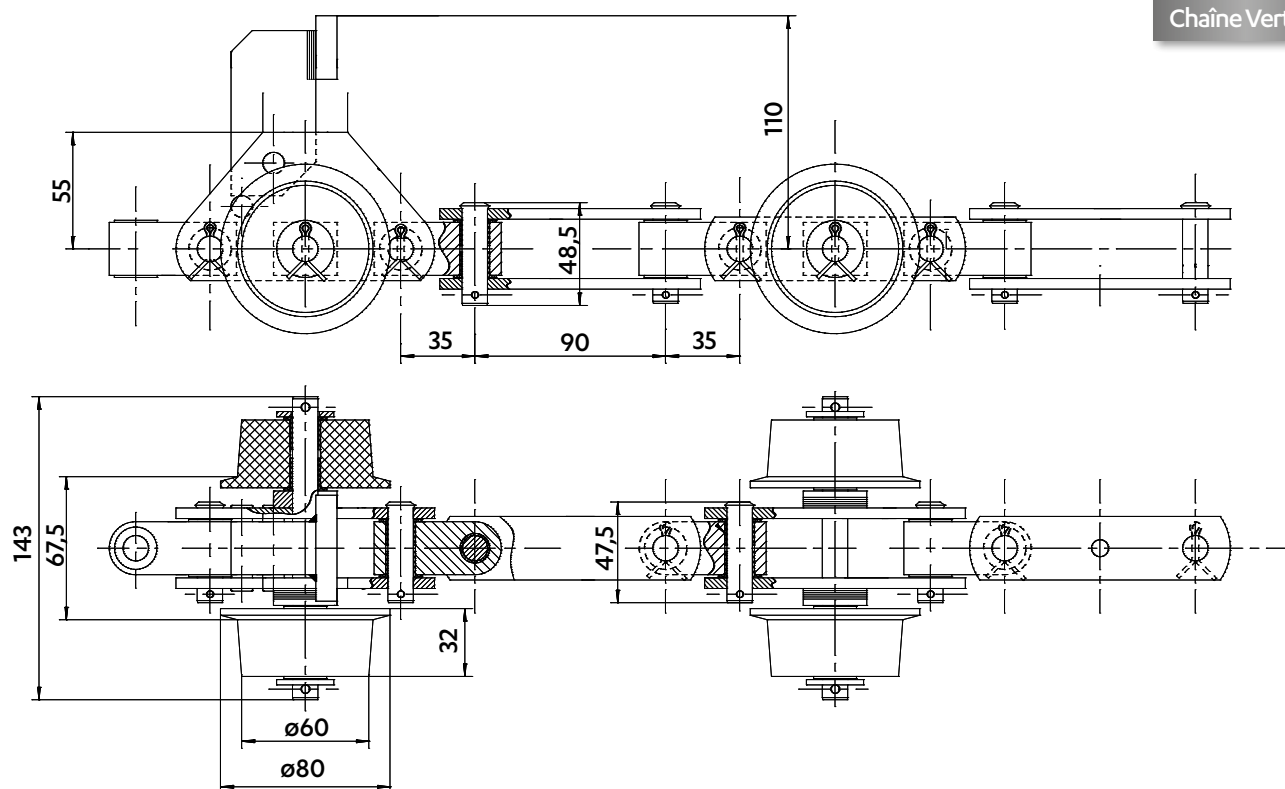
CHAÎNES DE RETOURS TINETS - CHAÎNE BIPLAN

5872-01
Chaîne zinguée



CHAÎNES DE CONVOYEUR AVANT RESSUAGE

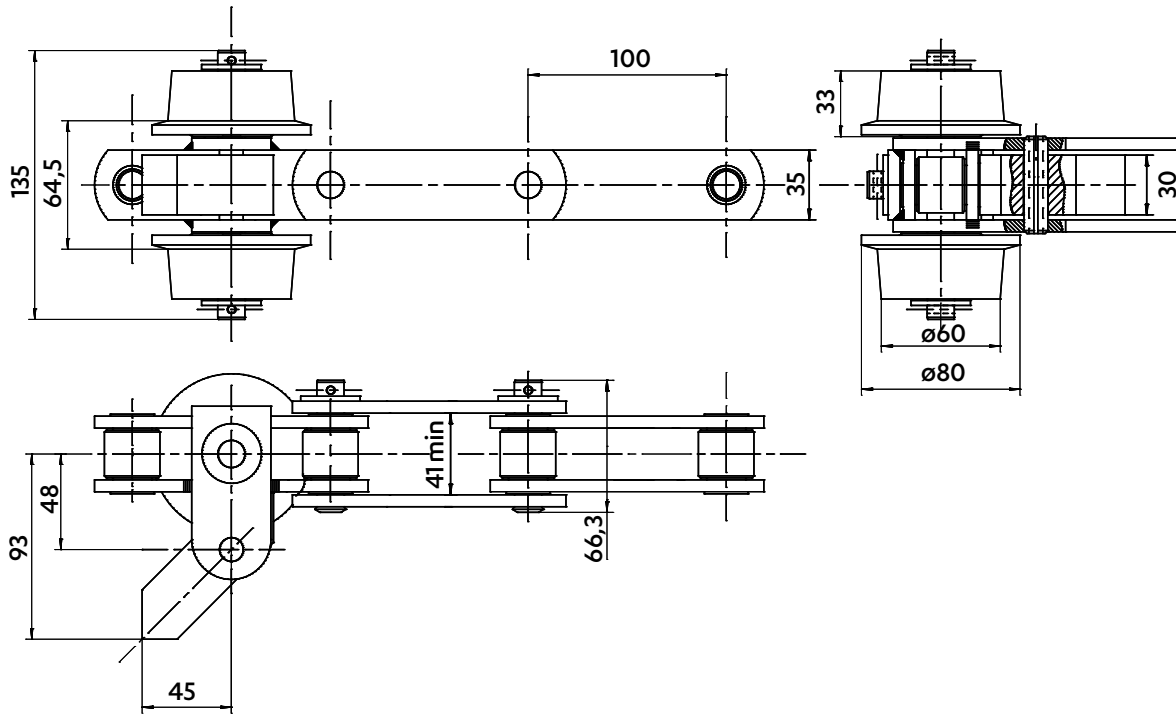
5860-01
Chaîne Verte®



Dimensions en mm

CHAÎNES DE RESSUAGE

5377-63
Chaîne Verte®



CHAÎNES DE PASSAGE DANS LES FL AGELLEUSES

5515-23
Chaîne zinguée

