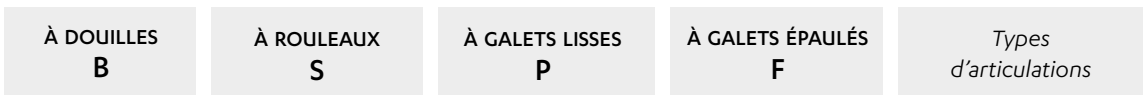
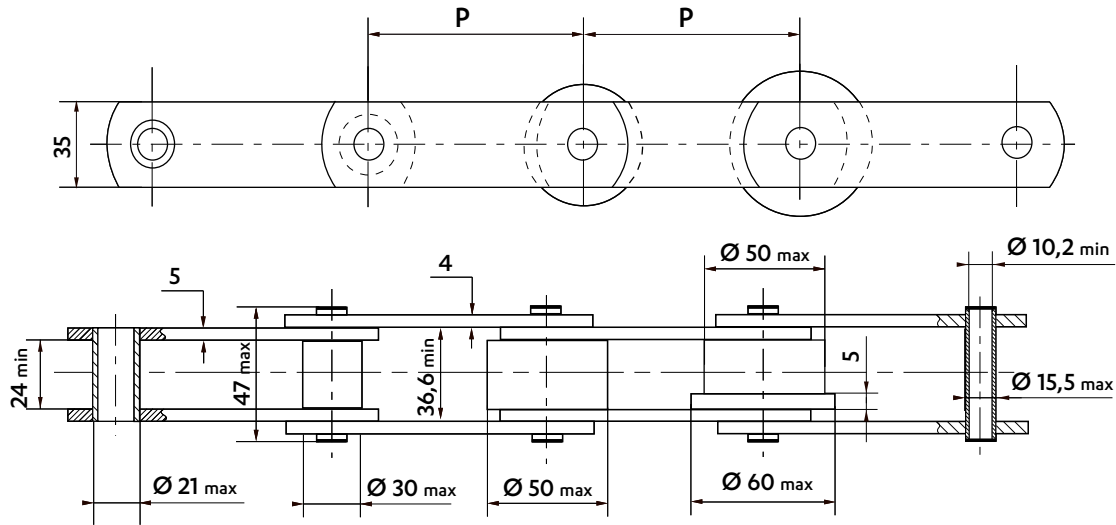


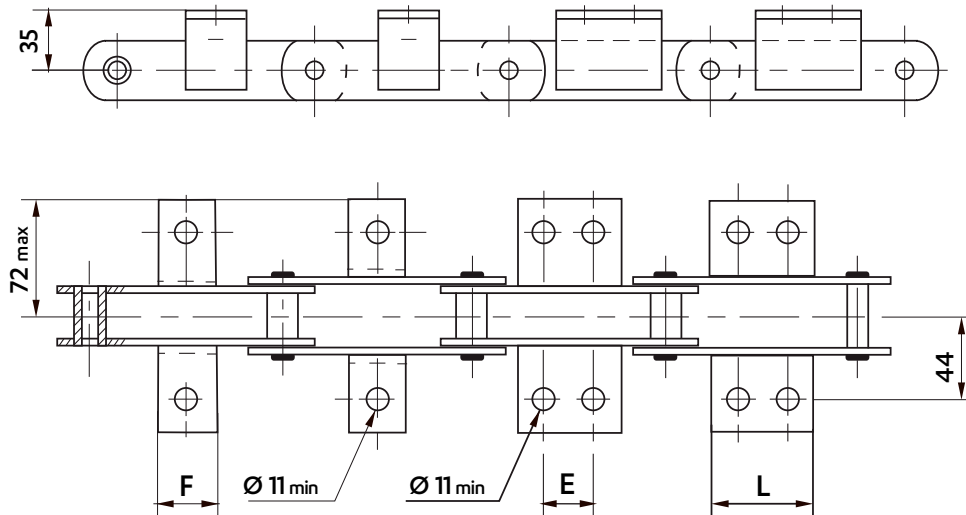
CHAÎNES DE NORME ISO - **MC56**

Dimensions en mm



Des galets en divers matériaux et de dimensions différentes peuvent être fournis.

ATTACHES SOUDÉES TYPE K1 - K2 - 45 X 45 X 4,5



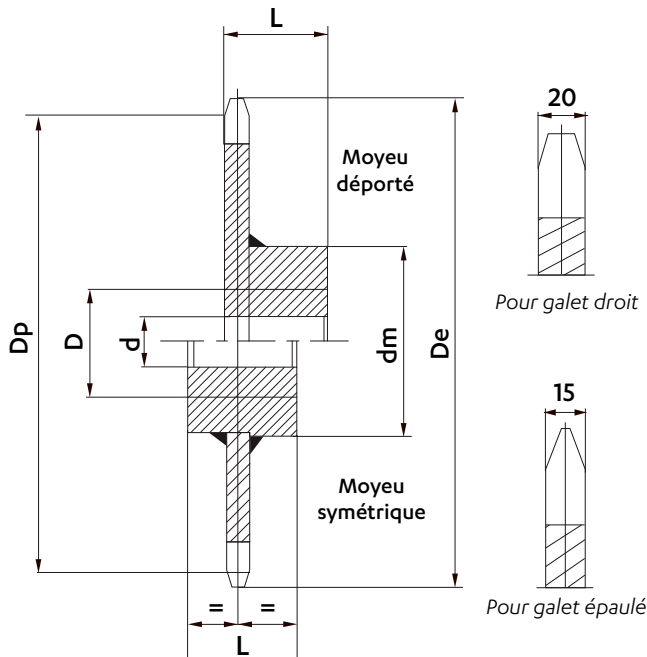
Disposition des attaches à la demande : attaches d'un seul côté ou des 2 côtés de la chaîne, sur maillons extérieurs ou intérieurs.

| Pas | Dimensions des attaches (mm) | | | | | | | Poids de la chaîne (Kg/m) | | | | Poids de l'attache (Kg/pièce) | | | | |
|-----|------------------------------|----|-----|----|-----|-----|-----|---------------------------|----------|----------|-------------|-------------------------------|------|------|-----|------|
| | K1 | | K2C | | K2M | | K2L | | Douilles | Rouleaux | Galet lisse | Galet épaulé | K1 | K2C | K2M | K2L |
| | F | E | L | E | L | E | L | | | | | | | | | |
| 80 | ◆ | ◆ | ◆ | ◆ | ◆ | ◆ | ◆ | 4,4 | 5,0 | 8,1 | 9,1 | - | - | - | - | - |
| 100 | 40 | ◆ | ◆ | ◆ | ◆ | ◆ | ◆ | 4,0 | 4,4 | 7,0 | 7,8 | - | - | - | - | - |
| 125 | 40 | 50 | 78 | ◆ | ◆ | ◆ | ◆ | 3,7 | 4,0 | 6,2 | 6,8 | - | - | - | - | - |
| 160 | 40 | 50 | 78 | 85 | 113 | ◆ | ◆ | 3,4 | 3,7 | 5,4 | 5,8 | 0,1 | - | - | - | - |
| 200 | 40 | 50 | 78 | 85 | 113 | 125 | 153 | 3,2 | 3,4 | 4,8 | 5,2 | - | 0,26 | - | - | - |
| 250 | 40 | 50 | 78 | 85 | 113 | 125 | 153 | 3,0 | 3,2 | 4,4 | 4,7 | - | - | 0,38 | - | 0,50 |

◆ Non standard : réalisable sur demande. Ces pas permettent la fixation d'une attache K2 seulement sur maillons extérieurs

Dimensions en mm

ROUES STANDARDS



Fournies en acier mécano-soudé ou en fonte dans certains cas.

Denture brute d'oxycoupage ou de fonderie, denture taillée pour chaîne à douille.

Elles peuvent être fournies alésées et rainurées.

Pour les roues à moyeu déporté l'entrée de la clavette forcée est prévue côté denture, sauf indication contraire.

Nous réalisons sur demande :

- des roues à denture taillée
- des roues d'un nombre de dents différent
- des roues spéciales

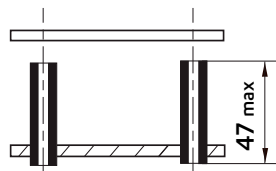
| Pas | Nombre de dents | Dimensions (mm) | | | | | Masse (kg/p) | |
|-----|-----------------|-----------------|------|----|-----|-----|--------------|----|
| | | Dp | De | d | D | Dm | | |
| 100 | 8 | 261,31 | 275 | 30 | 80 | 120 | 80 | 13 |
| | 10 | 323,61 | 340 | 30 | 80 | 120 | 80 | 14 |
| | 12 | 386,37 | 404 | 30 | 100 | 150 | 100 | 23 |
| | 16 | 512,58 | 530 | 30 | 100 | 150 | 100 | 30 |
| 125 | 8 | 326,63 | 340 | 30 | 80 | 120 | 80 | 15 |
| | 10 | 404,51 | 420 | 30 | 100 | 150 | 100 | 24 |
| | 12 | 482,96 | 500 | 30 | 100 | 150 | 100 | 28 |
| | 16 | 640,72 | 658 | 40 | 120 | 170 | 120 | 44 |
| 160 | 8 | 418,09 | 432 | 30 | 100 | 150 | 100 | 25 |
| | 10 | 517,77 | 534 | 30 | 100 | 150 | 100 | 30 |
| | 12 | 618,19 | 635 | 40 | 120 | 170 | 120 | 41 |
| | 16 | 820,12 | 836 | 40 | 120 | 170 | 120 | 56 |
| 200 | 8 | 522,62 | 536 | 30 | 100 | 150 | 100 | 31 |
| | 10 | 647,22 | 660 | 40 | 120 | 170 | 120 | 44 |
| | 12 | 772,74 | 788 | 40 | 120 | 170 | 120 | 52 |
| | 16 | 1025,16 | 1042 | 40 | 140 | 190 | 140 | 82 |

Livraison possible sous 15 jours

MAILLONS DE JONCTION

REF N° 205

Maillon extérieur à river



PLAQUES PERCÉES

Toutes plaques percées sur demande