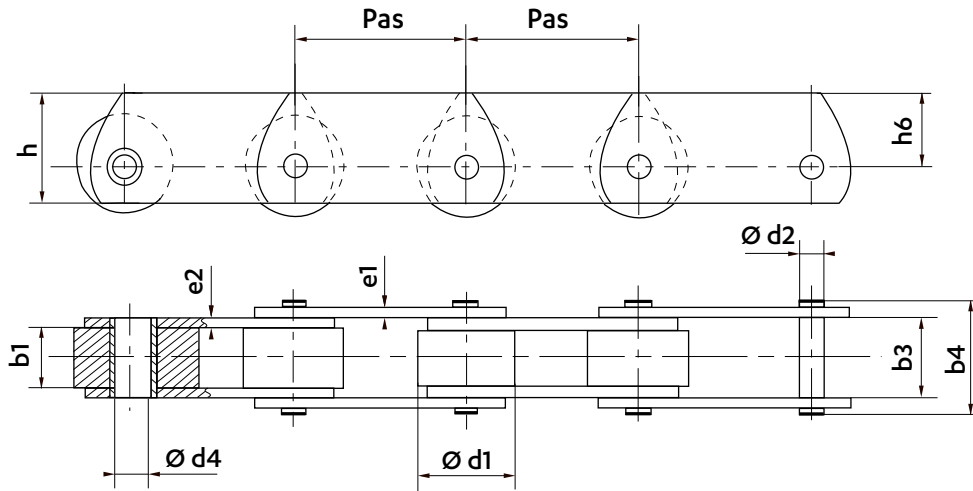


CHAÎNES À PLAQUES DÉPORTÉES **MD-ISO**

Dimensions en mm



**NOUVEAU**

Chaîne	Pas (pas intermédiaires sur demande)											PLAQUES		DIAMETRE			LARGEUR					Résistance à la traction norme Rr min. kN	Résistance à la traction Nouvelle gamme SEDIS Rr min. kN				
	40	50	63	80	100	125	160	200	250	315	400	500	630	Hauteur	Epaisseur	Douille	Axe	Galet	entre plaques intérieures	sur axes rivés	sur jonction n° 208			sur jonction n° 209			
	nom.	nom.	nom.	nom.	nom.	nom.	nom.	nom.	nom.	nom.	nom.	nom.	nom.	h	h6	e1	e2	d4	d2	d1	b1			b3	b4	b5	b7
MD 20														25	16	2,5	2,5	9	6	25	15,5	22,5	30,6	33,2	-	20	20
MD 56														45	30	4	4	15	10	42	23,2	33,6	47,4	52,5	53,5	56	65
MD 80														50	32,5	5	5	18	12	50	27,1	39,6	55,4	60,5	64	80	95
MD 112														60	40	5	6	21	15	60	31	45,7	62	67,1	72,5	112	130
MD 160														70	45	6	6	25	18	70	36	52,7	72	78,7	85,7	160	200
MD 224														90	60	6	8	30	21	85	42	60,8	81,2	87,5	96,5	224	270
MD 315														100	65	8	10	36	25	100	48	70,8	94,2	103	113	315	400
MD 450														120	80	10	12	42	30	120	55,5	82,9	112	121	140	450	570
MD 630														140	90	12	14	50	36	140	66	97	131,5	148	158,5	630	630
MD 900														180	120	14	16	60	44	170	78	113	155	172	186	900	900

Réalisable

LES CHAÎNES DE MANUTENTION À PLAQUES DÉPORTÉES PEUVENT ÊTRE RÉALISÉES AVEC :

**AXES DELTA®**  
ANTI-USURE

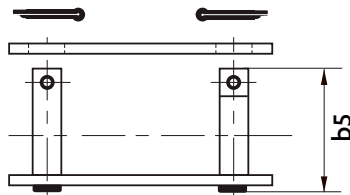
**REVÊTEMENTS**  
ANTICORROSION

**CHAÎNE VERTE**  
SANS LUBRIFICATION

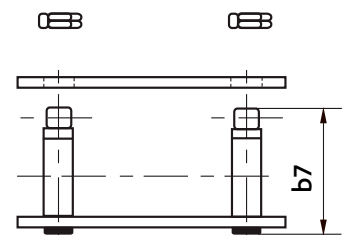
Plus d'informations pages 19 à 21.

MAILLONS DE JONCTION

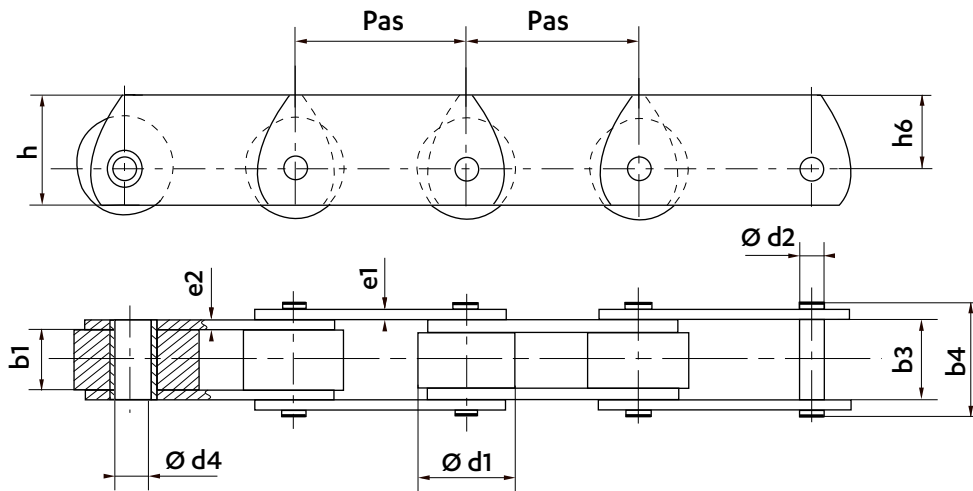
REF N° 208  
Maillon de jonction goupillé



REF N° 209  
Maillon de jonction à écrous



Dimensions en mm



**NOUVEAU**

Chaîne	Pas (pas intermédiaire sur demande)															PLAQUES			DIAMETRE			LARGEUR					Rr min. kN	Rr min. kN				
	50	50,8	60	63,5	75	76,2	88,9	100	101,6	125	127	150	152,4	160	200	203,2	250	254	Hauteur	Epaisseur	Douille	Axe	Galet	entre plaques intérieures		sur axes rivés			sur jonction n° 208	sur jonction n° 209	Résistance à la traction norme	
	h	h6	e1	e2	d4	d2	d1	b1	b3	b4	b5	b7	Rr min.	Rr min.	nom.	nom.	max.	max.	max.	min.	min.	max.	max.	max.	norme	kN						
MD 22																		25	15	3	3	12	8	25	16	23	34	35,5	-	20	20	
MD 35																		35	21,5	4	4	18,4	14	32	15,2	25,3	38,2	43,2	48,5	34	34	
MD 68																		50	30	4	5	23,7	19	48	19	31,6	48	56	61	68	90	
MD 100																		50	30	5	7	26	19	48	21	37	53,4	61,3	65	100	120	
MD 140																		70	45	5	8	32	24	70	26	46	63	70	81	140	160	
MD 200																		70	45	6	8	32	24	70	26	46	65	72	83,6	200	200	
MD 270																		90	60	8	8	38	28	90	38	58	82	89	98	270	330	
MD 400																		110	75	10	12	38	29	100	38	66	94	-	113	400	490	

Réalisable

LES CHAÎNES DE MANUTENTION À PLAQUES DÉPORTÉES PEUVENT ÊTRE RÉALISÉES AVEC :

**AXES DELTA®**  
ANTI-USURE

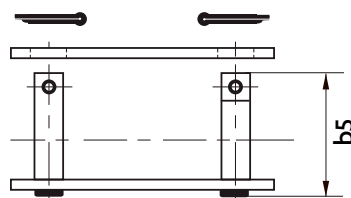
**REVÊTEMENTS**  
ANTICORROSION

**CHAÎNE VERTE**  
SANS LUBRIFICATION

Plus d'informations pages 19 à 21.

## MAILLONS DE JONCTION

**REF N° 208**  
Maillon de jonction goupillé



**REF N° 209**  
Maillon de jonction à écrous

