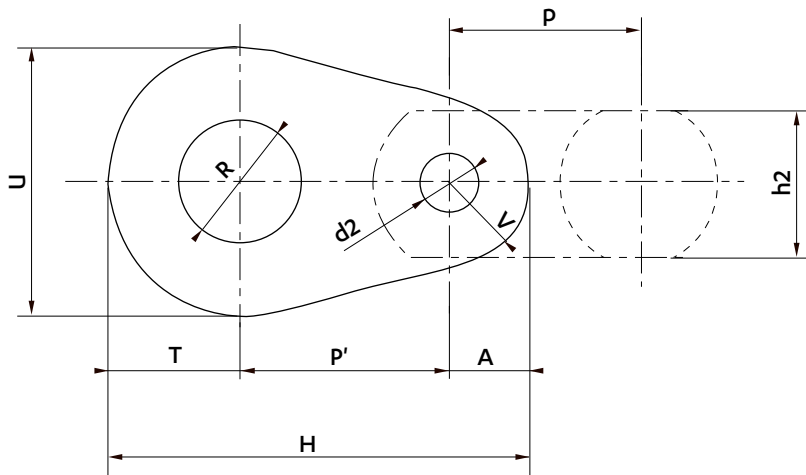


Dimensions en mm

ATTACHES SPÉCIALES - TOUTES SERIES SAUF 1961



RELATIONS PRÉCONISÉES ENTRE LES DIMENSIONS

$$R (\text{min}) = 2 \cdot d2 (\text{environ})$$

$$U (\text{min}) = 4 \cdot d2 (\text{environ})$$

$$T (\text{min}) = R$$

$$P' = H - (T + A) \text{ avec un min. } P' = 3 \cdot d2$$

- Les diamètres et le pas P' des trous sont exécutés à la demande.
- $d2$ est le diamètre d'épaulement des fuseaux de la chaîne sur laquelle seront fixées les plaques d'attache.
- L'épaisseur "e" des plaques d'attache est la même que celle des plaques de la chaîne.

Diamètre d'extrémité	Rayon d'extrémité	Longueur	Diamètre d'extrémité	Rayon d'extrémité	Longueur	Diamètre d'extrémité	Rayon d'extrémité	Longueur	Diamètre d'extrémité	Rayon d'extrémité	Longueur
U	V	H	U	V	H	U	V	H	U	V	H
7	2.25	15.8	24	7	47.2	60	15	-	110	35	210
9.5	3	18.8	25	9	50	64	15.5	105.5	130	41	247
9.5	3.5	19	28	8	47	66	18	131	150	47	289
9.5	3	21.8	28	9	54.5	70	17.5	117.5	160	58	326
9.5	3	24.8	32	9	58	70	20	120	180	63	367
14	3.6	21.1	36	11	67.5	72	23	138.5	220	69	419
14	4.5	27.5	36	12	70	75	19	148.5	240	80	472
15	3	34.5	40	14.5	81.5	80	20	130	280	88	542
16	5.5	33.5	50	12.5	82.5	82	28	159	320	103	609
22	3	42	56	19	110	84	29	165	340	115	672