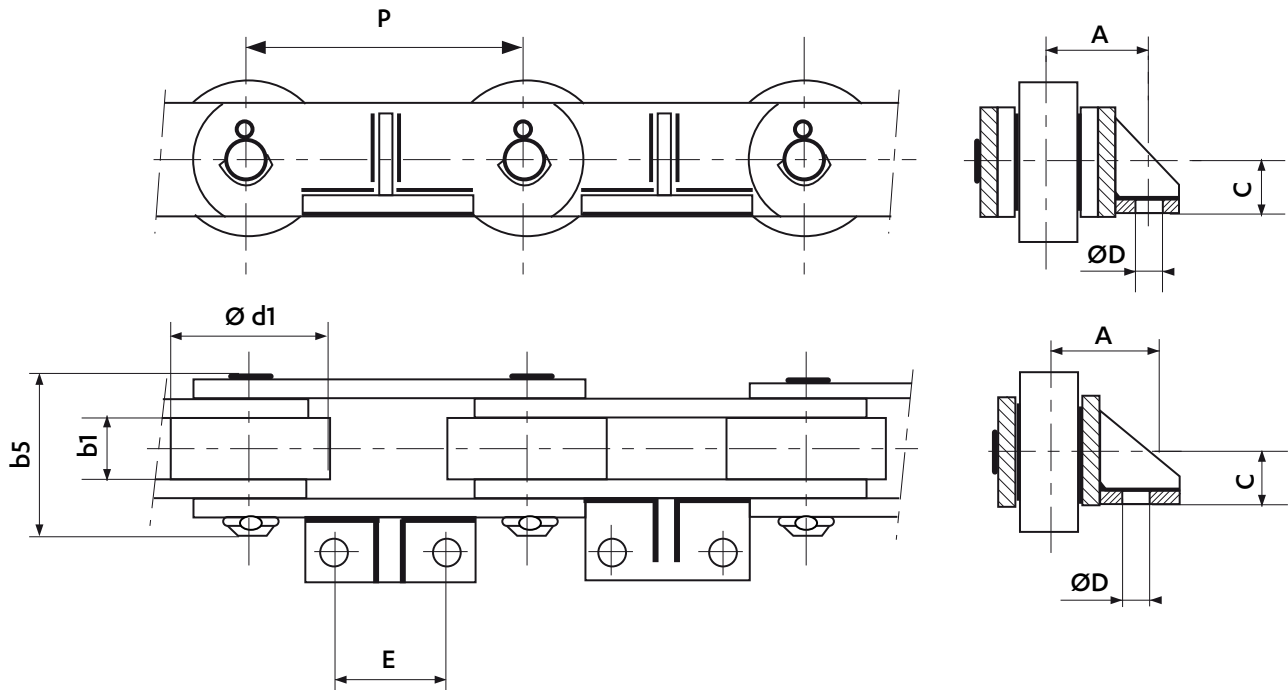


Dimensions en mm

## CHAÎNE D'ÉTUVE ET DE RÉCEPTION



Chaîne	Pas	Largeur mini entre plaques intérieures	Axes		Galets	Attaches				Résistance mini à la traction
	P		b1	b5		d1	h2	C	D	
5617-83	150,0	44	88	102	65	38,5	14	63,5	50,8	400
5749-05	152,4			98						
5678-05*			98	98			17			230
5678-04	175,0	44	101	98	70	31,5	17	70,0	65,0	600
5678-02			101	98			19			600
5678-01			101	98	70	31,5	19	70,0	65,0	600
5678-03	44	44	101	106						600

(\*) : attaches soudées sans renfort

