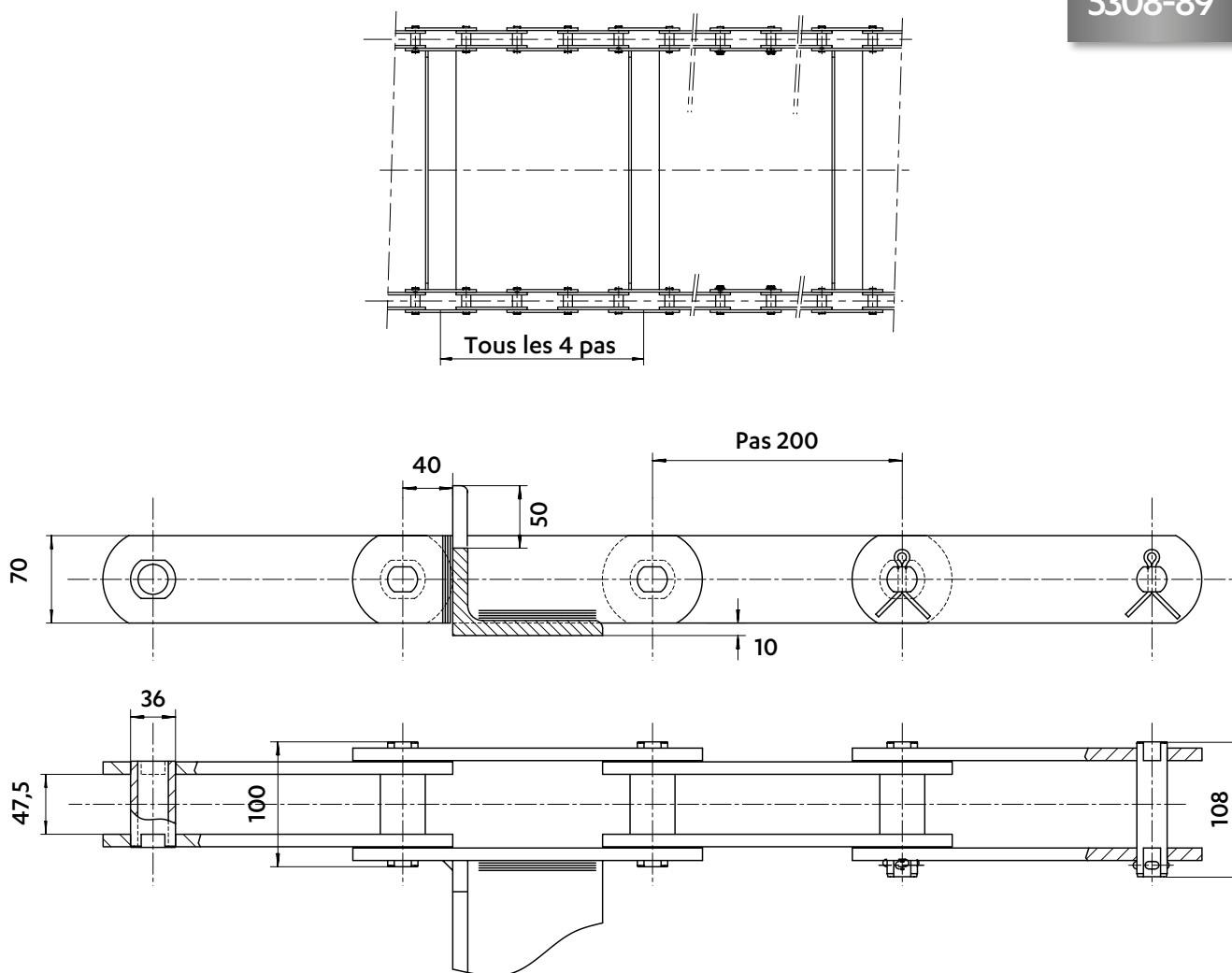


CHAÎNES POUR LA PAPETERIE

Dimensions en mm

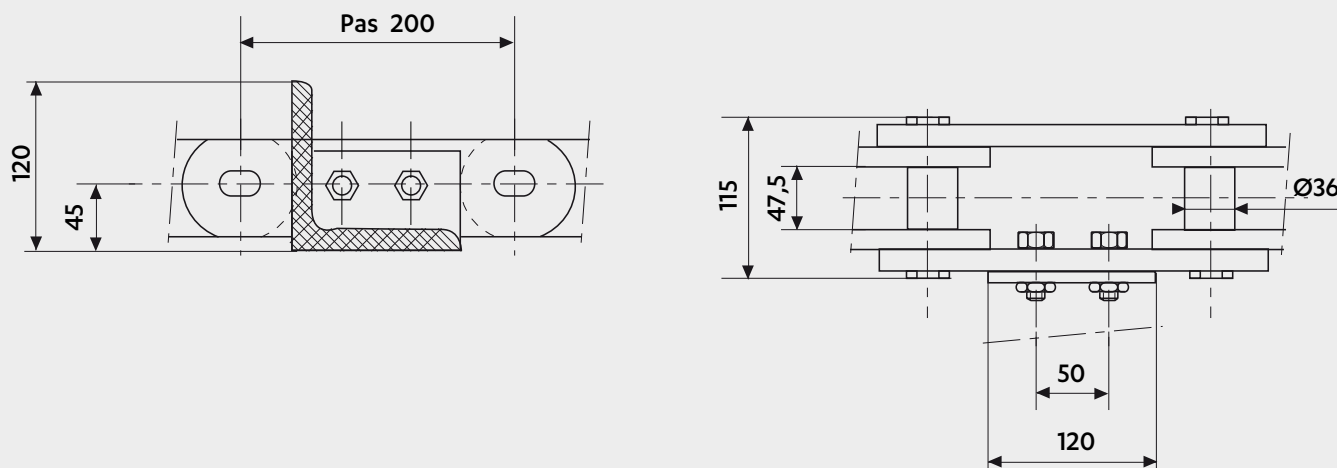
TABLIER À RACLOIRS À 2 CHÂÎNES POUR TRANSPORTEUR À ÉCORCES

5308-89



EXISTE ÉGALEMENT AVEC DES ÉQUERRES VISSÉES SOUDÉES :

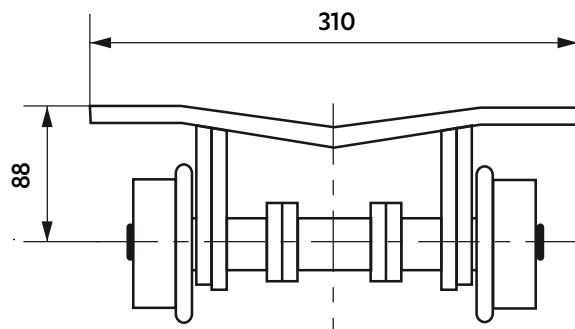
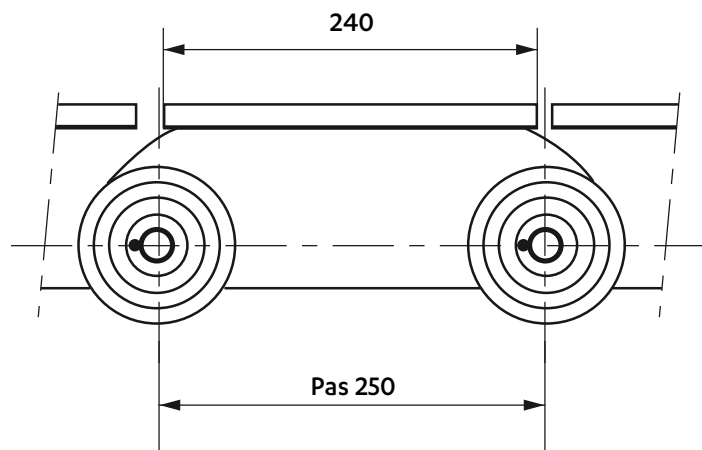
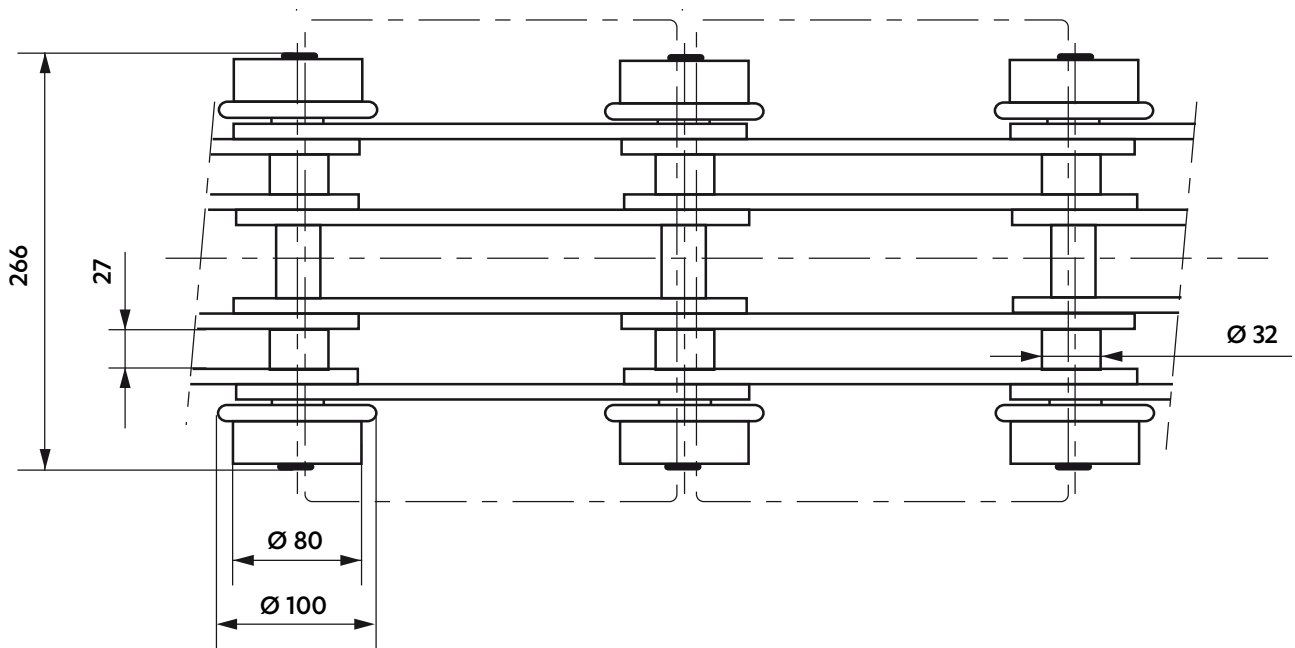
5308-45



Dimensions en mm

CHAÎNE AVEC PALETTES POUR TRANSPORT DE BOBINES

5343-15
Résistance à la traction : 350 kN



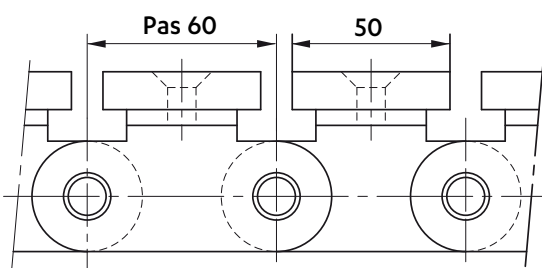
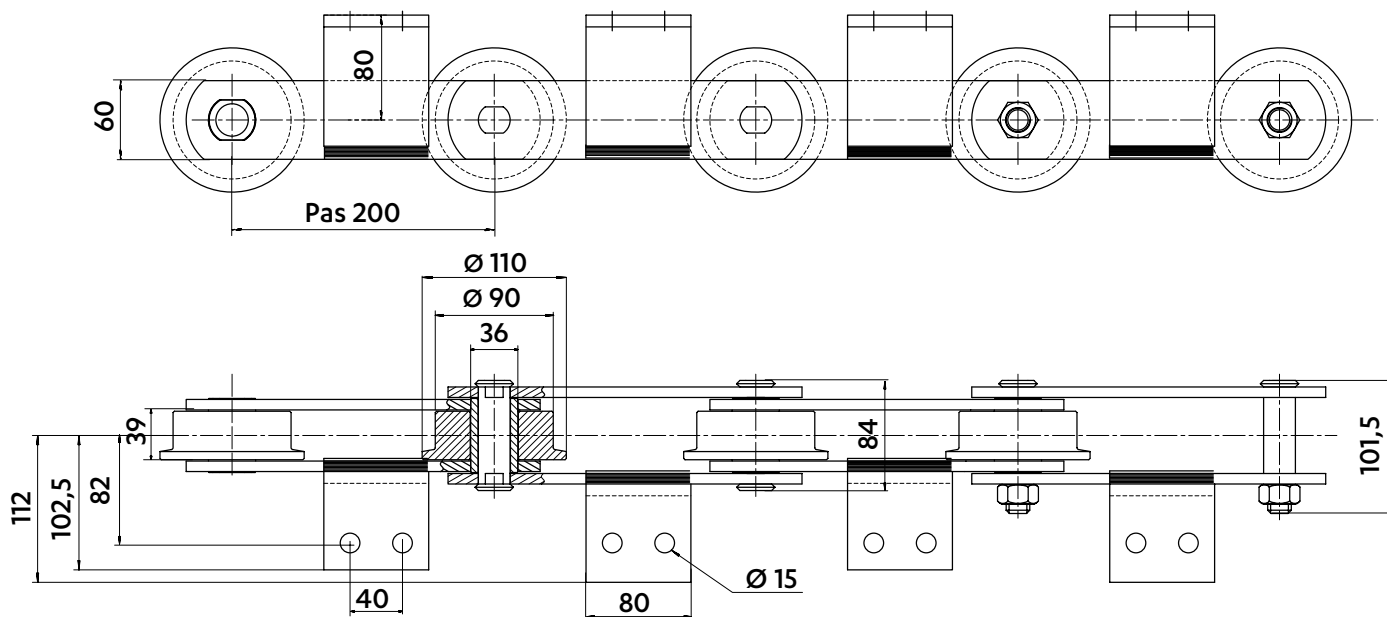
CHAÎNES POUR LA PAPETERIE

Dimensions en mm

TABLIER À 2 CHÂÎNES AVEC PALETTES POUR TRANSPORT DE BOBINES

5308-35

Tablier à deux chaînes en parallèle

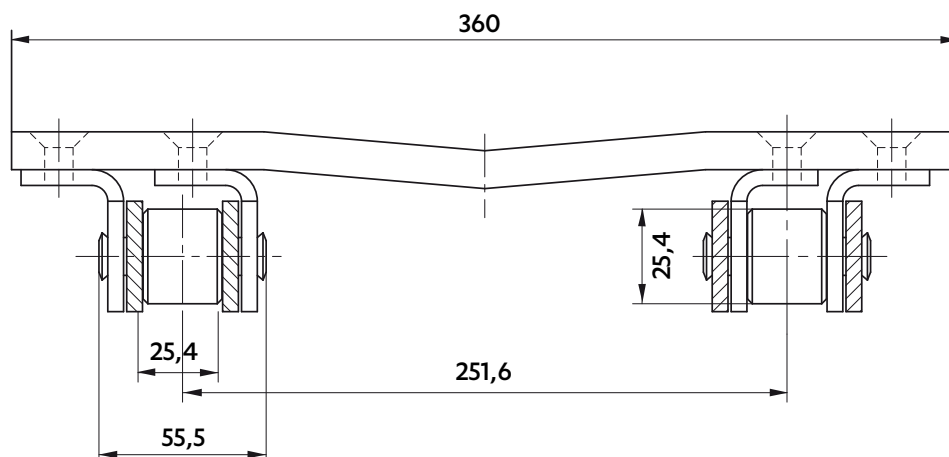


5787-03
Résistance à la traction : 100 kN

Palettes avec revêtement glissant

1/2 VUE MAILLON EXTÉRIEUR

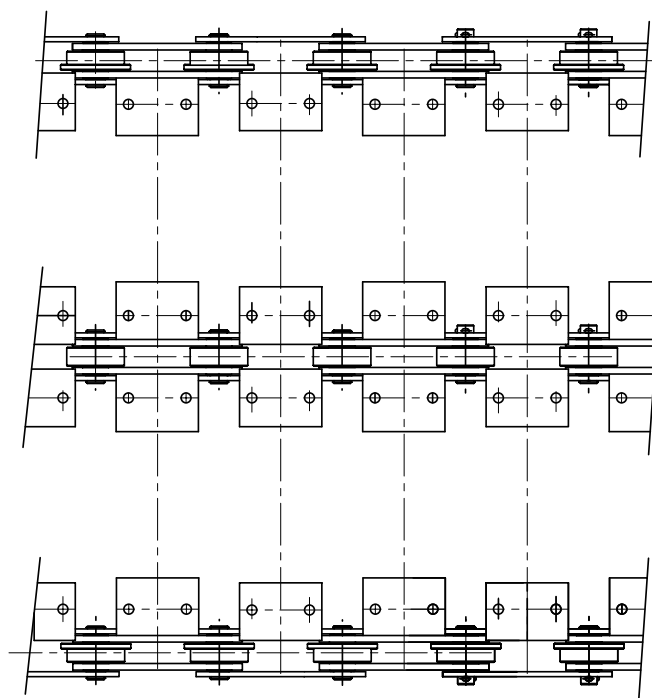
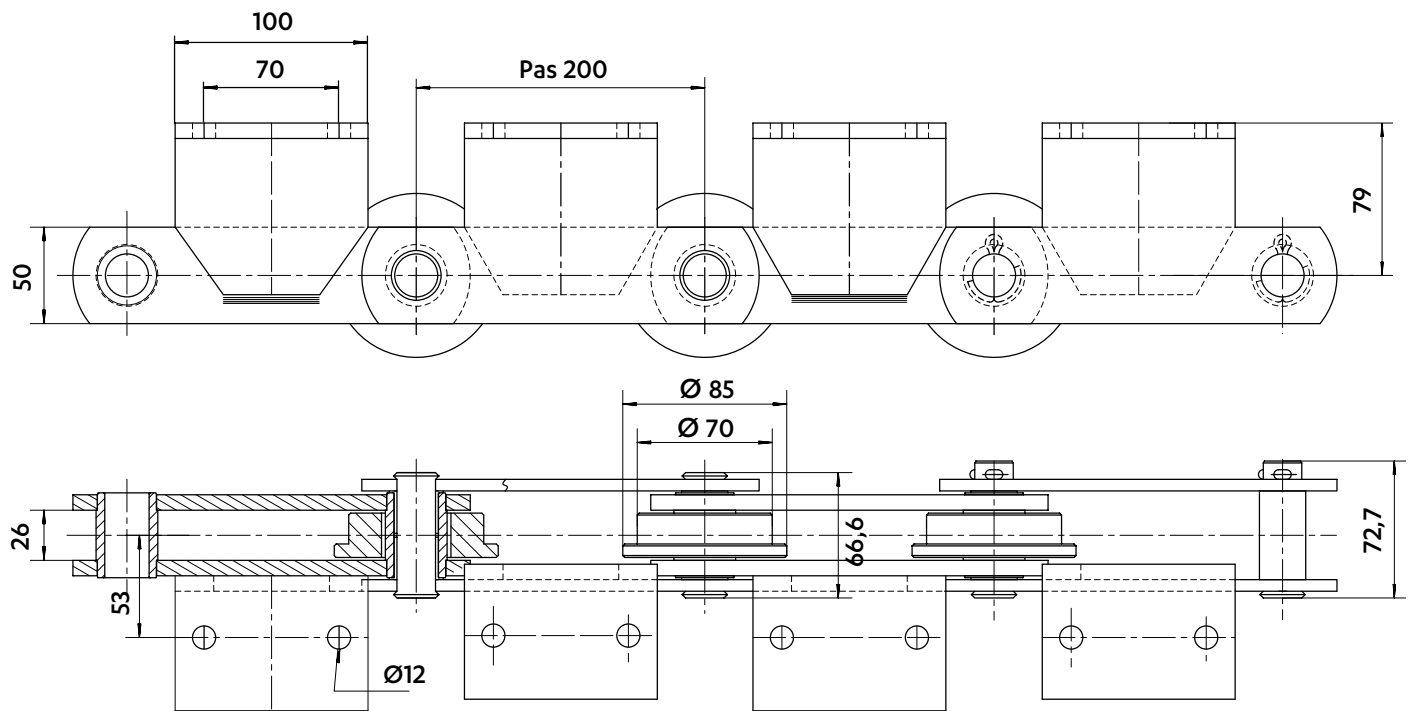
1/2 VUE MAILLON INTÉRIEUR



Dimensions en mm

TABLIER À 3 CHÂÎNES POUR TRANSPORTEUR DE BOBINES DE PAPIER

5689-09 / 5689-10
Résistance à la traction : 150 kN

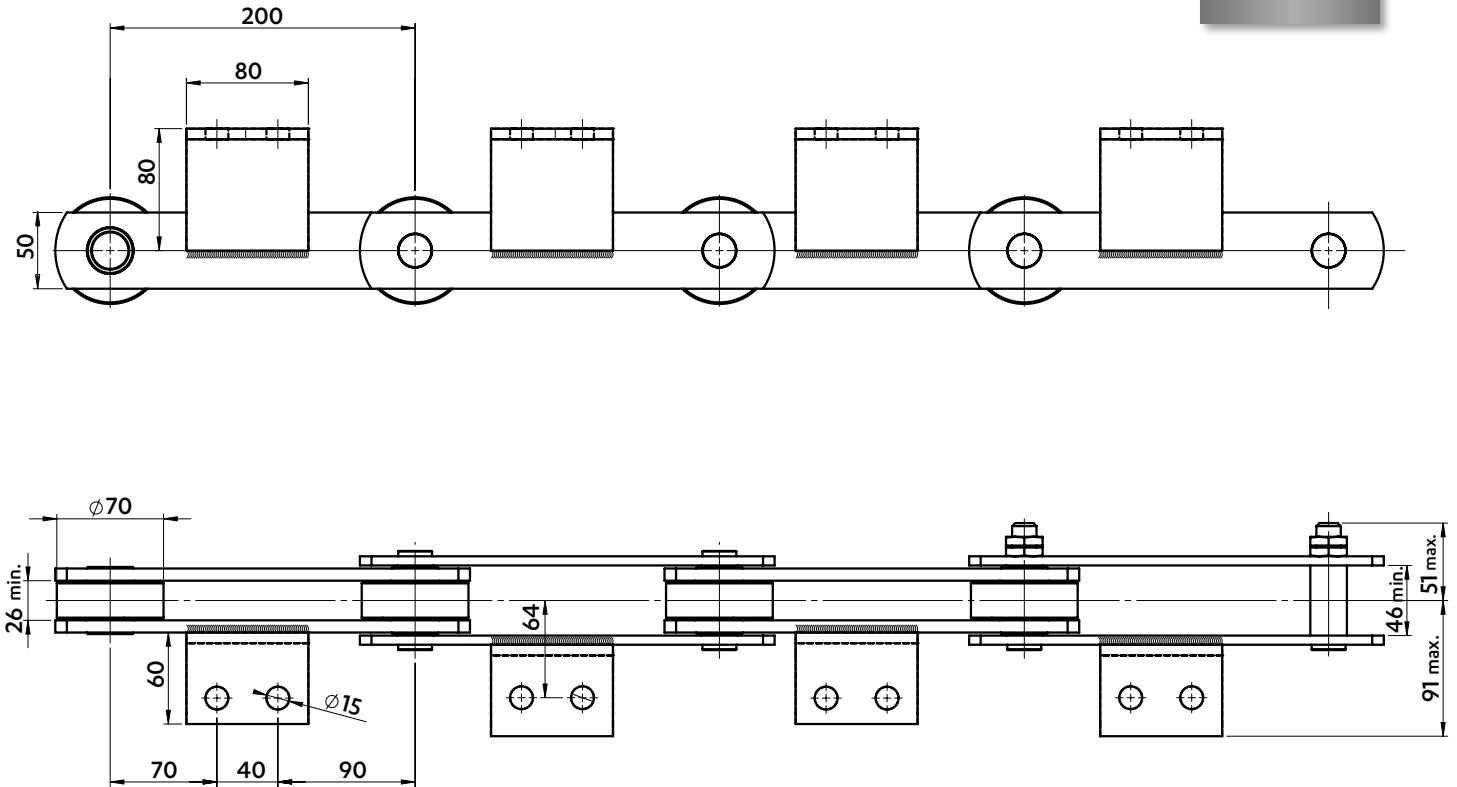


CHAÎNES POUR LA PAPETERIE

Dimensions en mm

CHAÎNE POUR ALIMENTATION PULPEUR

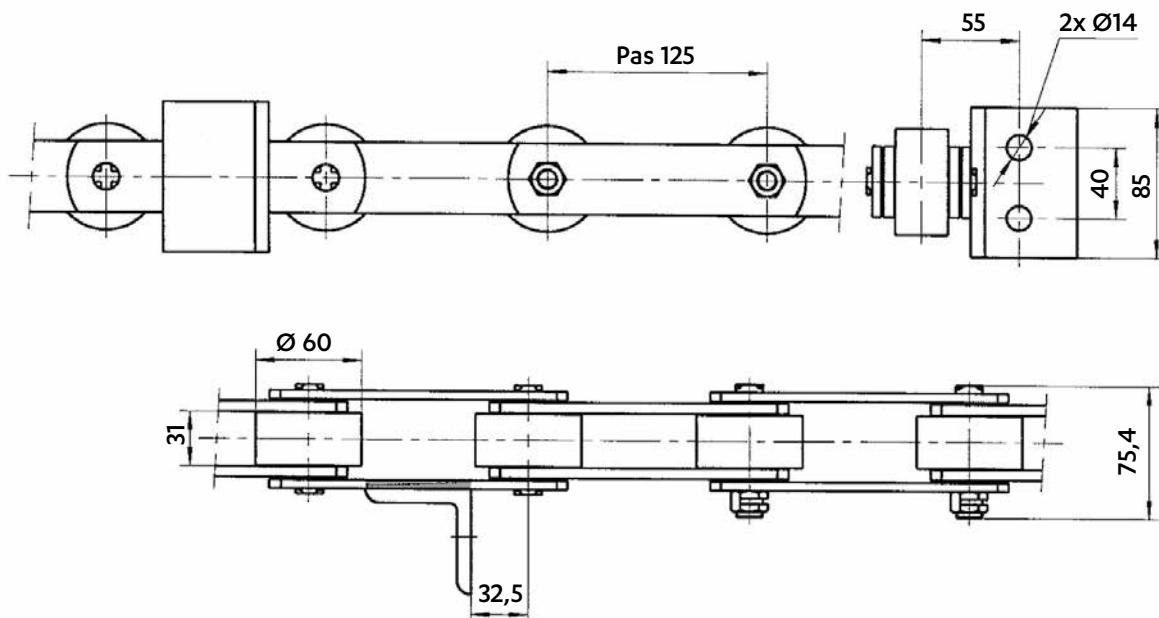
5765-08



CHAÎNE À ATTACHES F2

5301-47

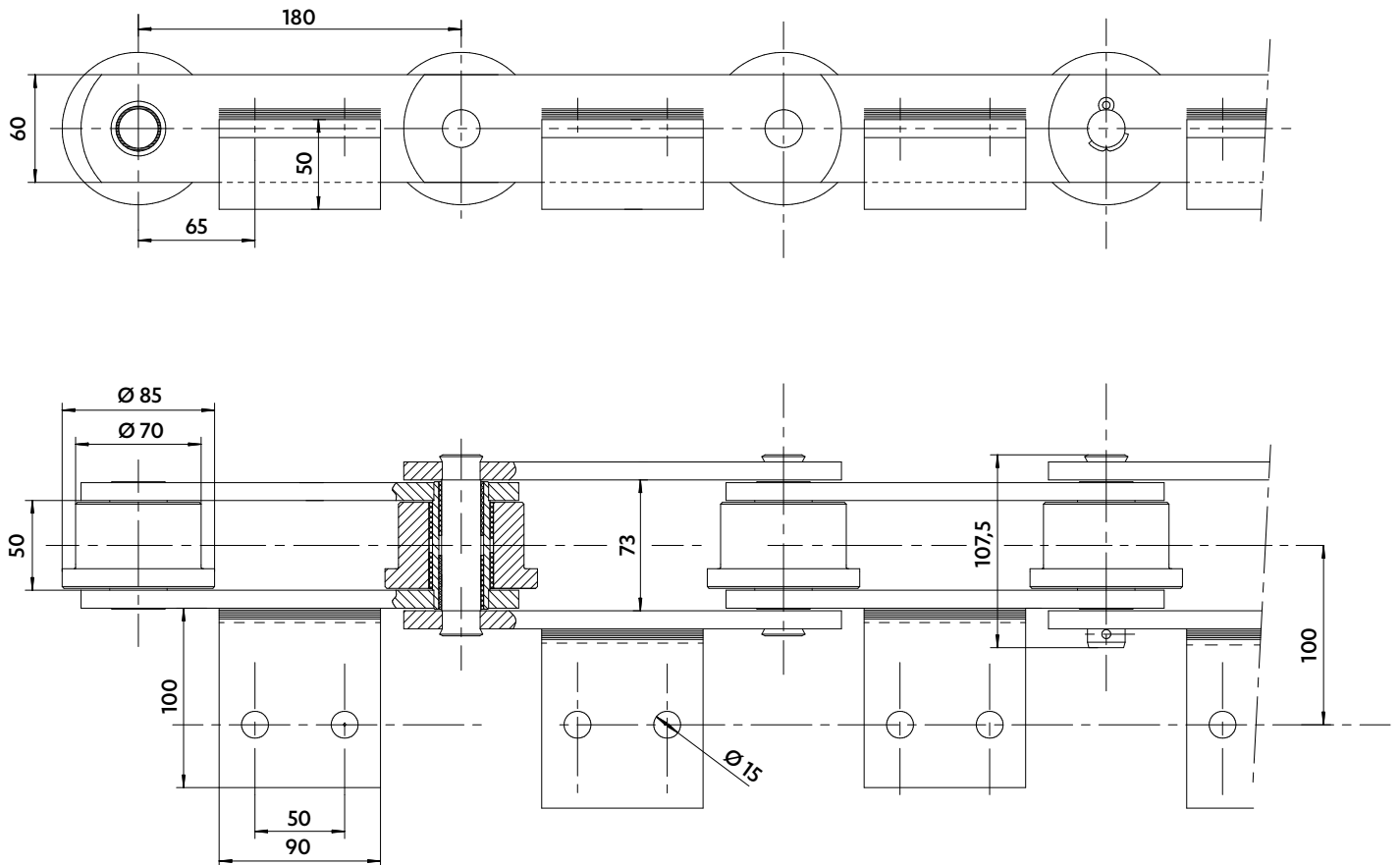
Résistance à la traction : 130 kN



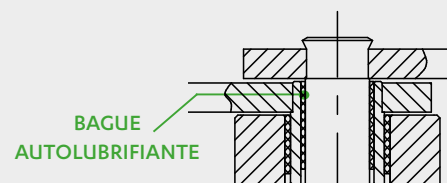
Dimensions en mm

CHAÎNE POUR TRANSFORMATION DU PAPIER

5408-26



CHAÎNE DELTA VERTE®



- Résistance à la corrosion (revêtement SEDIS)
- Résistance à l'usure (axes Delta®)
- Pas de contamination par la lubrification
- Evite la maintenance