

CHAÎNES POUR PARCS D'ATTRACTION

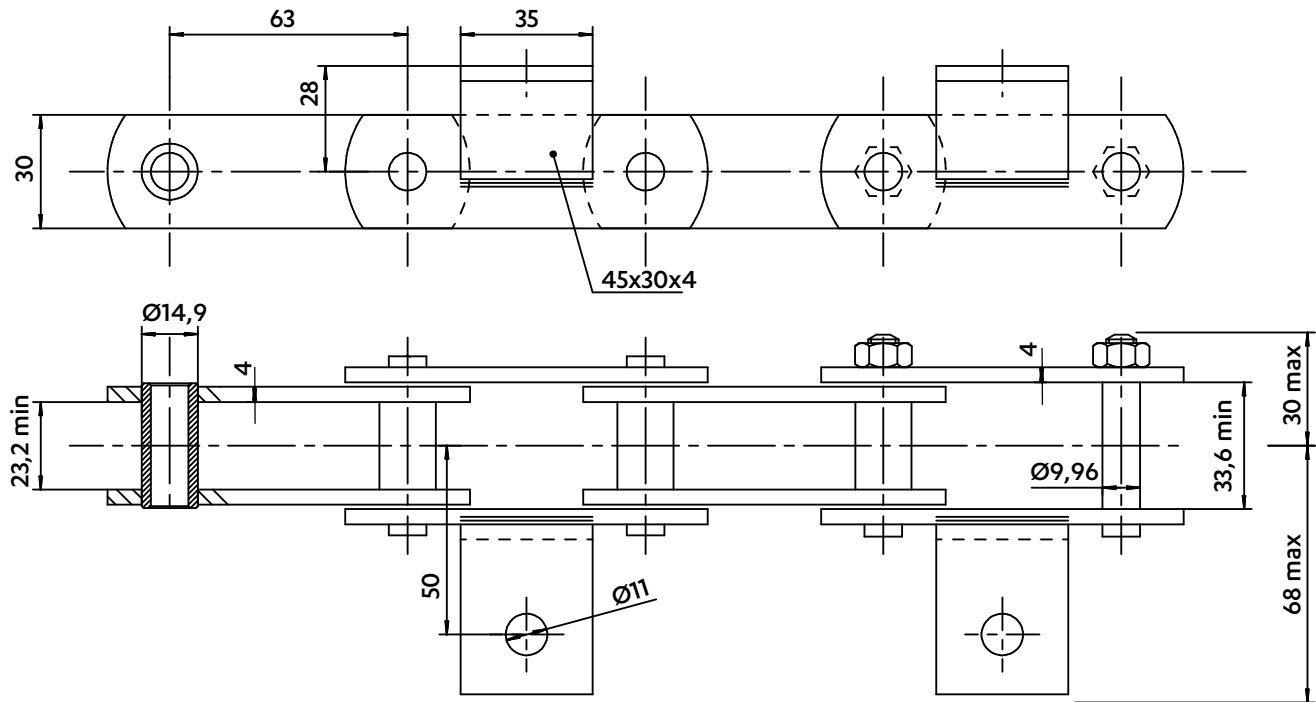


Dimensions en mm

CHAÎNES POUR ATTRACTION

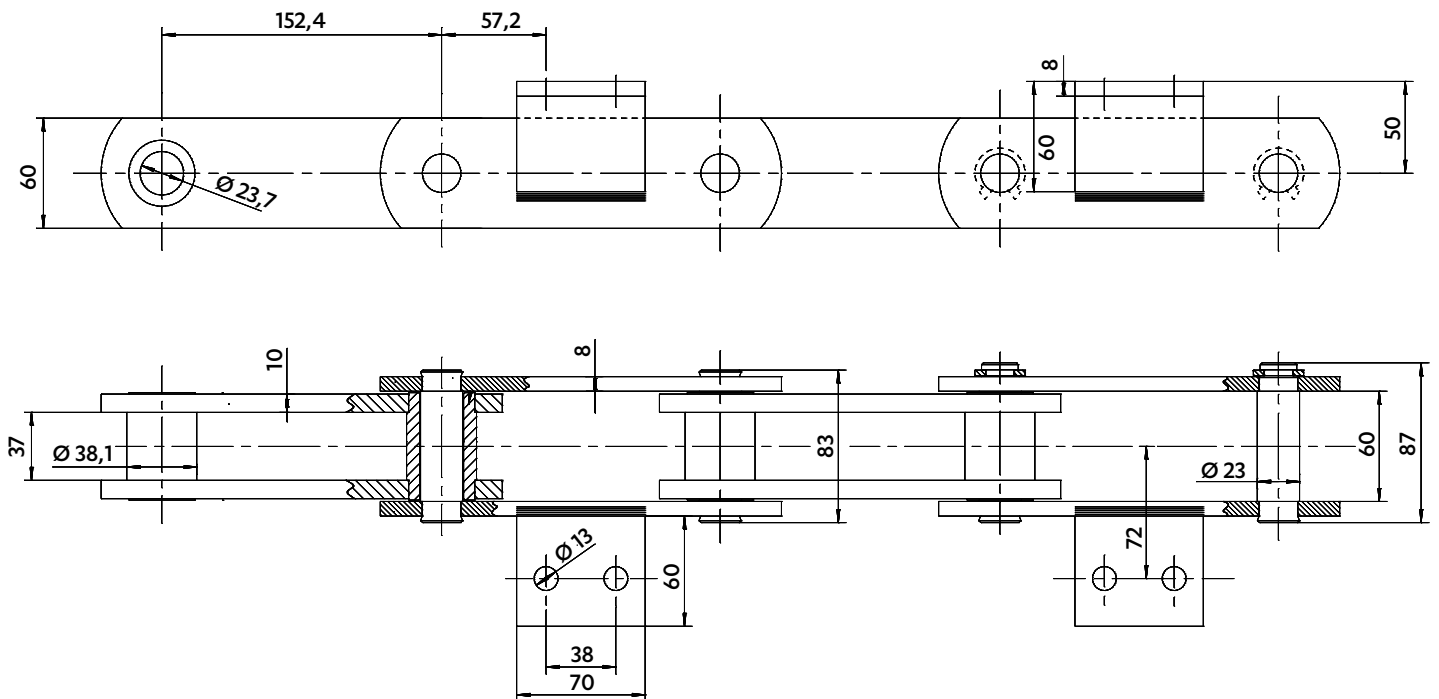
5325-61

Résistance à la traction : 65 kN



5617-93

Résistance à la traction : 300 kN

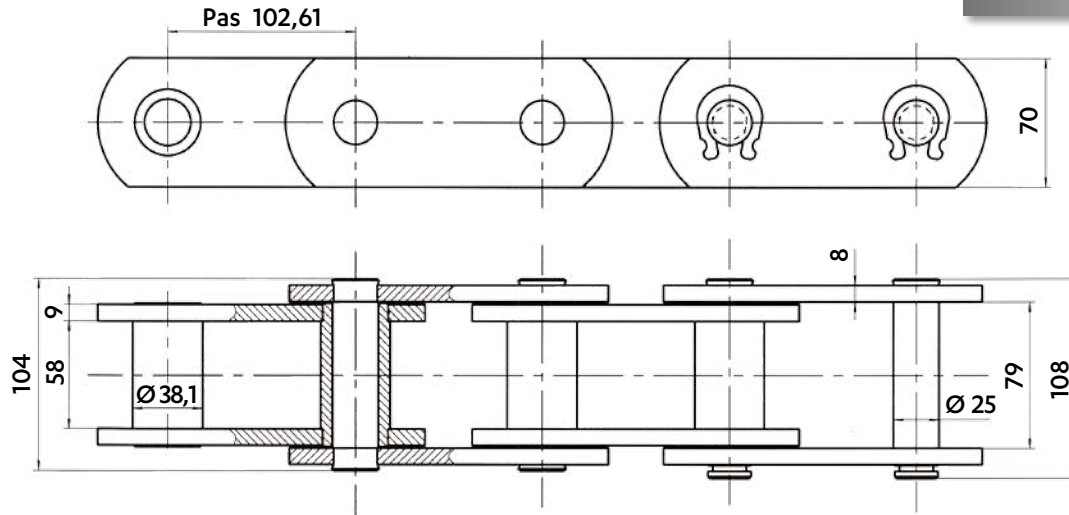


Dimensions en mm

## CHAÎNES POUR ATTRACTION

**5903-01**

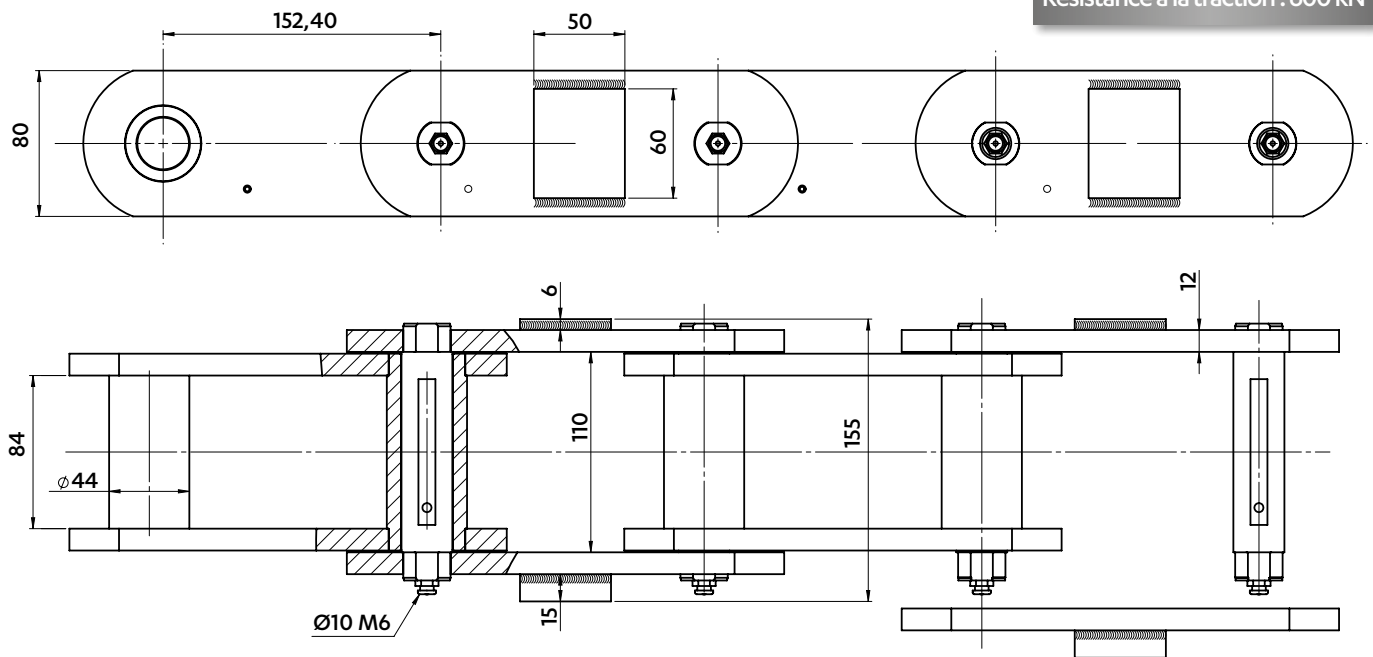
Résistance à la traction : 336 kN



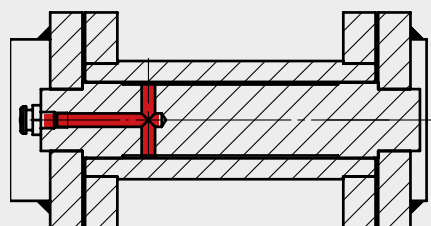
## CHAÎNE POUR ATTRACTION AQUATIQUE

**5977-07**

Résistance à la traction : 600 kN



### SYSTÈME DE GRAISSAGE AXIAL



- Lubrifie l'articulation de l'intérieur
- Evite la maintenance
- Augmente la durée de vie de la chaîne