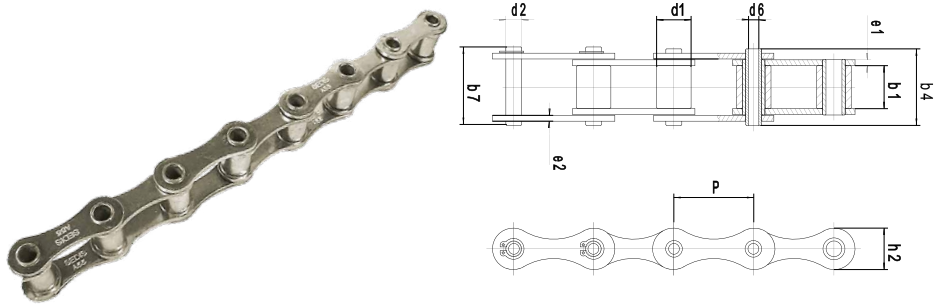


# CADENAS AGRÍCOLAS TIPO A (EJES HUECOS)

- Estas cadenas dotadas de ejes huecos permiten adaptar varillas de  $\phi$  8 mm. ( varillas de  $\phi$  10 mm para la cadena B255)

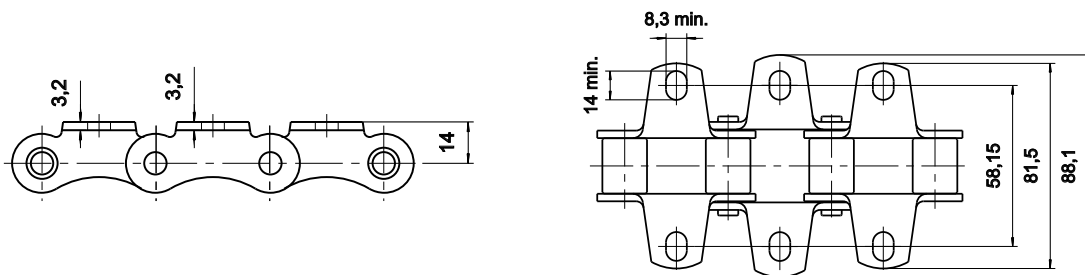
- Posibilidad de eslabones de unión:
  - con circlips o a presión para A55BC y A55 INOX
  - con pasador o a presión para A155TS y B255



Dimensiones en mm

Referencia	Paso P	d1 max.	b1 min.	b4 max.	b7 max.	d2 max.	d6 min.	h2 max.	e1 max.	e2 max.	Resistencia Mínima a la Tracción kN	Peso por metro kg
A55BC	41,75	17,1	19,9	35,7	38,0	11,11	8,1	21,65	3,2	3,2	22,6	1,4
A155TS	41,75	17,1	19,9	35,7	42,5	11,11	8,1	25,26	3,2	3,2	49,0	2,0
B255	41,75	17,1	19,9	39,0	42,7	14,11	10,3	25,26	4,1	3,2	49,0	2,1
A55 INOX	41,75	17,1	19,9	35,0	36,7	11,11	8,2	20,50	3,2	3,2	17,6	1,3

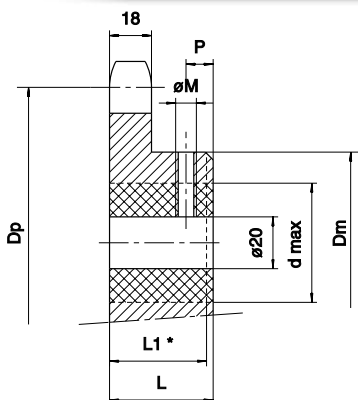
## ALETAS K1 POR A55BC (CINCADA BICROMATADA)



## PIÑONES ESTÁNDARES ALMACENADOS PARA CADENAS A55 - A155TS

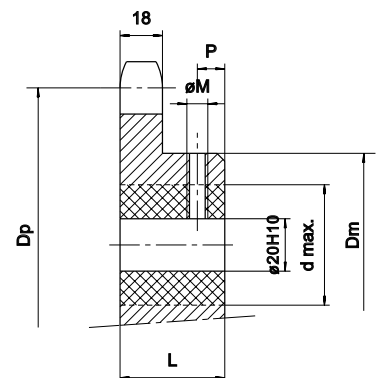
### FABRICACIÓN

- Estos piñones son propuestos o en versión acero mecanizado y tallado o en versión hierro fundido.
- Todo mecanizado de estas piezas es realizado sobre pedido según las dimensiones L1, d,  $\phi$ M y P mencionadas en las columnas de derecha de la tabla abajo.
- Posibilidad de realizar ranuras de chaveta.



L1\* = L - 3

Dimensiones en mm



Dimensiones en mm

PIÑÓN DE HIERRO FUNDIDO: Sin mecanizar								PIÑÓN DE ACERO: mecanizado y tallado							
Referencias	Número de dientes	Dp	L	Dm	d max.	P	$\phi$ M	Referencias	Número de dientes	Dp	L nom.	Dm max.	d max.	P nom.	$\phi$ M
9F55	9	122,0	50	85	50	16	M8	9A55	9	122	50	80	50	12,5	M8
11F55	11	148,2	50	90	50	16	M8	11A55	11	148,2	50	100	60	12,0	M8
13F55	13	174,5	56	100	60	18	M10	13A55	13	174,5	63	130	85	16,0	M10
15F55	15	200,8	56	100	60	18	M10	15A55	15	200,8	63	165	110	16,0	M10