

APPLICAZIONI

Trasferimento di pezzi in varie postazioni di lavoro, convogliatori, dispositivi di posizionamento e impianti di sollevamento.

SPEDIZIONE POSSIBILE ENTRO 48 ORE

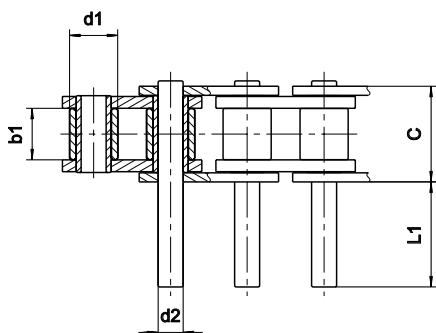
Per i riferimenti indicati

FINO A 50 METRI (consultateci)

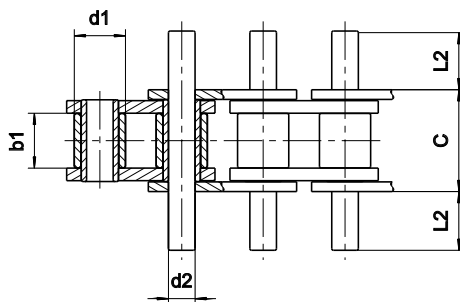


Il vantaggio principale di questo tipo di catena è che lo sforzo viene applicato al centro della della catena senza effetto di leva. I perni vengono montati su richiesta a secondo delle disposizioni desiderate. Nel caso di lunghezze diverse, consultateci.

PERNO DISASSATO



PERNO SIMMETRICO



Dimensioni in mm

Riferimento		Passo	GAMMA SEDIS					d1	b1	c	d2	L1										L2															
ISO 606	SEDIS		ALPHA Premium	ALPHA Premium INOX	DELTA® HR	DELTA Titanium 2	CATENA VERTE					max.	min.	max.	max.																						
			x	x	x	x	(1)					max.	min.	max.	max.																						
06B-1	3N	9,525	x		x	x		6,35	5,77	11,01	3,28	11,1	21,7											5,8	11,1												
08B-1	7N	12,7	x	x	x	x	(1)	8,51	7,75	14,43	4,45	3,5	15,2	29,2											2,2	8,1	15,1										
10B-1	11N	15,875	x	x	x	x	(1)	10,16	9,65	16,95	5,08	4,3	11,2	17,8	21	24,8	34,4	39,1											2,6	6,1	9,4	11,0	12,9	17,7	20,0		
12B-1	13N	19,05	x	x	x	x	(1)	12,07	11,65	19,75	5,72	10,4	14,1	20,9	40,5											5,8	7,6	11,0	20,8								
16B-1	15T	25,4	x	x	x	x	(1)	15,88	17,02	32,09	8,28	8,7	18,7	21,9	33,3	65	98,4	130,3	194											5,0	10,0	11,6	17,3	33,2	49,9	65,8	97,6
20B-1	17T	31,75	x	x	x	x	(2)*	19,05	19,56	36,80	10,19	6,6	10,3	14,0	21,5	25,4	38,4	54,4	74,9											4,2	6,0	7,9	11,6	13,6	20,1	28,1	38,3
24B-1	18T	38,1	x	x	x	x	(2)*	25,40	25,40	48,72	14,63	11,7	16,9	37,4	51,1	58,3	79,7	99,5	341,4											6,8	9,4	19,7	26,5	30,1	40,8	50,7	171,7
28B-1	20T	44,45	x		x	x	(2)	27,94	30,99	60,00	15,90	22,0	48,1	62,5	122,4											12,1	25,2	32,4	62,3								
32B-1	22T	50,8	x		x	x	(2)	29,21	30,99	58,62	17,81	19,5	61,8	44,2	69,0	120,7	179,3	294,6											10,9	32,1	23,3	35,7	61,5	90,8	148,7		
40B-1	23T	63,5	x		x	x	(2)	39,37	38,10	72,70	22,89	30,0	62,2	76,4	149,0	221,4	294,4											16,5	32,6	39,7	76,0	112,2	148,7				
48B-1	24T	76,2	x		x	x	(2)	48,26	47,70	91,40	29,22	35,5	95,7	186,9											19,4	49,5	95,1										

(1): Riferimento in versione Lub Free. In versione Delta® VERTE, consultateci

(2): Riferimento disponibile in versione Delta® VERTE soltanto

* Il diametro del perno è diverso. Consultateci.

Per conoscere le resistenze alla trazione delle catene riportarsi alle tabelle delle pagine 8 e 19.

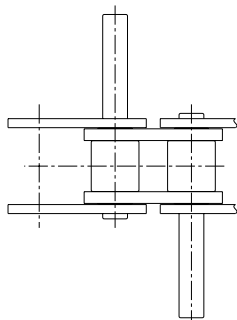
Altre esecuzioni possibili:

- in catene doppie
- in catene americane tipo ANSI

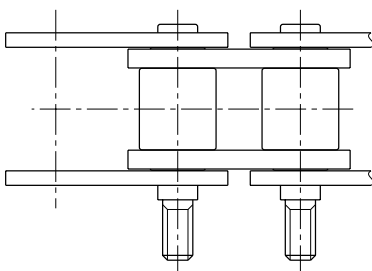
ACCOPIAMENTO POSSIBILE PER UNA MAGGIOR PRECISIONE

ALTRI PERNI SPECIALI POSSIBILI

PERNO ALTERNATO



PERNO FILETTATO



PERNO CON GOLA

