

CATENE CON ATTACCHI K - conformi alla norma ISO 606

APPLICAZIONI

Convogliatori e macchine speciali, montaggio su trasportatori adoperando 2 o più catene in parallelo.

SPEDIZIONE POSSIBILE ENTRO 48 ORE

Per i riferimenti indicati
FINO A 50 METRI (consultateci)

ACCOPPIAMENTO POSSIBILE PER MAGGIOR PRECISIONE

K1C



K3L



**** ALETTE K1C OGNI 2 PASSI DA UN LATO SU PIASTRE ESTERNE DISPONIBILI A STOCK**

ATTACCHI CORTI K1C

montaggio possibile su tutti i passi da uno o ambi i lati tranne 17T (almeno ogni 2 passi, su maglia esterna da uno o ambi i lati)

Dimensioni in mm

Riferimento	ISO 606	SEDIS	Passo P	GAMMA SEDIS					CATENA VERTE	d1	b1	b4	B	C	D	E	F	G	H
				ALPHA Premium	ALPHA Premium INOX	DELTA® HR	DELTA® Titanium 2												
Attacchi K1C su maglia ESTERNA																			
06B-1	3N	9,525	x			x	x		6,35	5,77	12,50	3,10	19,85	29,05	6,55	8,30			1
08B-1	7N	12,7	**			x	x	(1)	8,51	7,75	16,60	4,30	25,40	37,95	9,20	10,70			1,3
10B-1	11N	15,875	x			x	x	(1)	10,16	9,65	19,00	5,30	31,75	46,65	10,60	13,80			1,6
12B-1	13N	19,05	**			x	x	(1)	12,07	11,68	22,30	7,12	38,10	61,00	13,80	16,50			1,8
16B-1	15T	25,4	x	x		x	x	(1)	15,88	17,02	35,10	8,40	50,80	74,00	16,15	20,76			3
20B-1	17T	31,75	x			x	x		19,05	19,56	40,50	8,40	63,50	96,00	20,10	25,76			3,5
(*)	18T	38,1	x			x	x		25,40	25,40	53,10	11,00	88,00		25,00	38,00			5
Attacchi K1C su maglia INTERNA																			
08B-1	7N	12,7	x			x	x		8,51	7,75	16,60	4,30	25,40	35,55	9,20	10,70			1,6
10B-1	11N	15,875	x			x	x		10,16	9,65	19,00	5,30	31,75	42,65	10,60	13,80			1,6
12B-1	13N	19,05	x			x	x		12,07	11,68	22,30	7,12	38,10	57,00	13,80	16,50			1,8
16B-1	15T	25,4	x			x	x		15,88	17,02	35,10	8,40	50,80	74,00	16,15	20,76			3,9
20B-1	17T	31,75	x			x	x		19,05	19,56	40,50	8,40	63,50		20,10	25,76			4,5

ATTACCHI LUNGI K1L-K2L-K3L

montaggio ogni due passi minimo (uno o ambi i lati)

Attacchi K1L su Maglia esterna																			
06B-1	3N	9,525	x			x	x		6,35	5,77	12,50	3,10	19,85	29,05	6,55	17,70			1,00
08B-1	7N	12,7	x			x	x	(1)	8,51	7,75	16,60	4,30	25,40	37,95	9,20	24,50			1,30
10B-1	11N	15,875	x			x	x	(1)	10,16	9,65	19,00	5,30	31,75	46,65	10,60	29,50			1,60
12B-1	13N	19,05	x			x	x	(1)	12,07	11,68	22,30								
16B-1	15T	25,4	x	x		x	x	(1)	15,88	17,02	35,10	8,40	50,80	74,00	16,15	47,20			3,00
Attacchi K1L su Maglia INTERNA																			
16B-1	15T	25,4	x			x	x	(1)	15,88	17,02	35,10	8,40	50,80	74,00	16,15	47,20			3,90
Attacchi K2L su Maglia esterna																			
06B-1	3N	9,525	x			x	x		6,35	5,77	12,50	3,10	19,85	29,05	6,55	17,70	9,50		1,00
08B-1	7N	12,7	x			x	x	(1)	8,51	7,75	16,60	4,80	25,40	37,95	9,20	24,50	12,70		1,30
10B-1	11N	15,875	x			x	x	(1)	10,16	9,65	19,00	5,30	31,75	46,65	10,60	29,50	15,88		1,60
12B-1	13N	19,05	x			x	x	(1)	12,07	11,68	22,30								
16B-1	15T	25,4	x	x		x	x	(1)	15,88	17,02	35,10	8,40	50,80	74,00	16,15	47,20	25,40		3,00
(*)	17T	31,75	x			x	x		19,05	19,56	40,50	10,40	69,00	100,00	21,00	57,50	31,70		3,50
(*)	18T	38,1	x			x	x		25,40	25,40	53,10	12,40	88,00	126,00	28,00	72,00	38,10		5,00
28B-1	20T	44,45	x			x	x		27,94	30,99	65,10	13,50	88,90	125,00	28,90	79,60	45,00		6,35
(*)	80-1	25,4	x			x	x		15,88	15,87	33,05	8,40	47,90	71,00	16,15	47,20	25,40		3,00
Attacchi K2L su Maglia INTERNA																			
08B-1	7N	12,7	x			x	x		8,51	7,75	16,60	4,80	25,40	35,55	9,20	24,50	12,70		1,30
10B-1	11N	15,875	x			x	x		10,16	9,65	19,00	5,30	31,75	42,65	10,60	29,50	15,88		1,60
16B-1	15T	25,4	x			x	x	(1)	15,88	17,02	35,10	8,40	50,80	74,00	16,15	47,20	25,40		3,90
(*)	17T	31,75	x			x	x		19,05	19,56	40,50	10,40	69	100,00	21,00	57,50	31,7		3,50
Attacchi K3L su Maglia ESTERNA																			
12B-1	13N	19,05	x	x		x	x	(1)	12,07	11,68	22,30	6,40	38,10	61,00	13,80	35,10	19,05		1,80
16B-1	15T	25,4	x	x		x	x	(1)	15,88	17,02	35,10	8,40	50,80	74,00	16,15	47,20	25,40		3,00
(*)	17T	31,75	x			x	x		19,05	19,56	40,50	8,40	63,5	94	22,2	58,2	31,75		3,50
Attacchi K3L su maglia INTERNA																			
16B-1	15T	25,4	x			x	x	(1)	15,88	17,02	35,10	8,40	50,80	74,00	16,15	47,20	25,40		3,90

(*) Attenzione, le quote di queste alette non sono normalizzate

CATENE A PASSO LUNGO - conforme alla norma ISO 1275

Attacchi K1, K2 su maglia ESTERNA																			
210A	2050	31,75	x			x	x	(1)	10,16	9,65	20,45	5,30	31,60	50,60	12,00	28,00	15,90		2,00
Attacchi K5 su maglia ESTERNA																			
212A	2060	38,1	x			x	x	(1)	11,91	12,65	25,40	6,50	38,60	57,50	12,00	55,50	38,10		2,35

(1): Riferimenti in versione Lub Free. In versione Delta® VERTE, consultateci

Esecuzione possibile in catena doppia e tripla

Catena 2060 con aletta



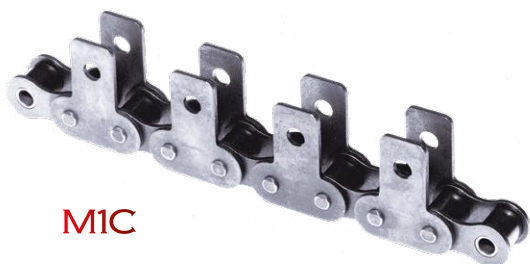
CATENE A PIASTRE ATTACCHI M - conforme alla norma ISO 606

APPLICAZIONI

Convogliatori e macchine speciali, montaggio su trasportatori adoperando 2 catene in parallelo.

SPEDIZIONE POSSIBILE ENTRO 48 ORE

Per i riferimenti indicati
FINO A 50 METRI (consultateci)



MIC



M3L

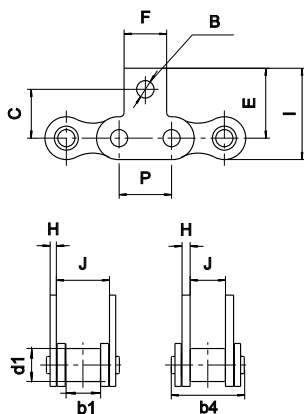
ACCOPPAMENTO POSSIBILE PER UNA MAGGIOR PRECISIONE

ATTACCHI M1C

montaggio possibile su tutti i passi da uno o mabo i lati

Dimensioni in mm

M1C: Aletta corta a 1 foro

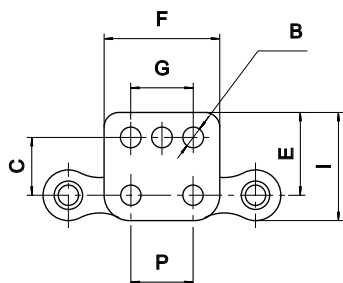


Riferimento	ISO 606	SEDIS	Passo P	GAMME SEDIS					d1	b1	b4	B	C	E	F	G	H	I	J
				ALPHA Premium	ALPHA Premium INOX	DELTA® HR	DELTA Titanium 2	CHAINE VERTE											
Attacchi M1C su maglia ESTERNA																			
06B-1	3N	9,525	x			x	x	6,35	5,77	12,50	3,10	10,00	14,60	8,30			1,00	18,70	8,63
08B-1	7N	12,7	x			x	x	(1) 8,51	7,75	16,60	4,30	13,80	20,00	10,70			1,30	26,10	11,45
10B-1	11N	15,875	x			x	x	(1) 10,16	9,65	19,00	5,30	16,60	24,00	13,80			1,60	31,05	13,30
12B-1	13N	19,05	x			x	x	(1) 12,07	11,68	22,30	7,12	22,20	32,45	16,50			1,80	40,75	15,75
16B-1	15T	25,4	x	x		x	x	(1) 15,88	17,02	35,10	8,40	23,50	33,65	20,76			3,00	44,15	25,58
20B-1	17T	31,75	x			x	x	19,05	19,56	40,50	8,40	31,75	46,00	25,76			3,50	58,83	29,14
Attacchi M1C su maglia INTERNA																			
08B-1	7N	12,7	x			x	x	8,51	7,75	16,60	4,30	15,00	20,00	10,70			1,60	26,10	7,75
10B-1	11N	15,875	x			x	x	10,16	9,65	19,00	5,30	18,30	24,00	13,80			1,60	31,05	9,65
12B-1	13N	19,05	x			x	x	12,07	11,68	22,30	7,12	22,20	32,45	16,50			1,80	40,75	11,68
16B-1	15T	25,4	x			x	x	15,88	17,02	35,10	8,40	27,30	36,80	20,76			3,90	47,30	17,02

ATTACCHI M1L - M2L - M3L

montaggio possibile su tutti i passi da uno o ambo i lati tranne 17T

M1L: Aletta lunga a 1 foro
M2L: Aletta lunga a 2 fori
M3L: Aletta lunga a 3 fori



Attacchi M1L su maglia ESTERNA																			
06B-1	3N	9,525	x			x	x	6,35	5,77	12,50	3,10	10,00	14,60	17,70			1,00	18,70	8,63
08B-1	7N	12,7	x			x	x	(1) 8,51	7,75	16,60	4,30	13,80	20,00	24,50			1,30	26,10	11,45
10B-1	11N	15,875	x			x	x	(1) 10,16	9,65	19,00	5,30	16,60	24,00	29,50			1,60	31,05	13,30
12B-1	13N	19,05	x			x	x	(1) 12,07	11,68	22,30									
16B-1	15T	25,4	x	x		x	x	(1) 15,88	17,02	35,10	8,40	23,50	33,65	47,20			3,00	44,15	25,58
Attacchi M1L su maglia INTERNA																			
08B-1	7N	12,7	x			x	x	8,51	7,75	16,60	4,30	15,00	20,00	24,50			1,60	26,10	7,75
16B-1	15T	25,4	x			x	x	15,88	17,02	35,10	8,40	27,30	36,80	47,20			3,90	47,30	17,02
Attacchi M2L su maglia ESTERNA																			
06B-1	3N	9,525	x			x	x	6,35	5,77	12,50	3,10	10,00	14,60	17,70	9,50	1,00	18,70	8,63	
08B-1	7N	12,7	x	x		x	x	(1) 8,51	7,75	16,60	4,80	13,80	20,00	24,50	12,70	1,30	26,10	11,45	
10B-1	11N	15,875	x			x	x	(1) 10,16	9,65	19,00	5,30	16,60	24,00	29,50	15,88	1,60	31,05	13,30	
12B-1	13N	19,05	x			x	x	(1) 12,07	11,68	22,30									
16B-1	15T	25,4	x	x		x	x	(1) 15,88	17,02	35,10	8,40	23,50	33,65	47,20	25,40	3,00	44,15	25,58	
16A-1	80-1	25,4	x			x	x	15,88	15,87	32,80	8,40	23,50	33,65	47,20			3,00	44,15	25,40
Attacchi M2L su maglia INTERNA																			
08B-1	7N	12,7	x			x	x	8,51	7,75	16,60	4,80	15,00	20,00	24,50	12,70	1,60	26,10	7,75	
16B-1	15T	25,4	x			x	x	(1) 15,88	17,02	35,10	8,40	27,30	37,00	47,00	25,40	3,90	47,30	17,02	
Attacchi M3L su maglia ESTERNA																			
12B-1	13N	19,05	x	x		x	x	(1) 12,07	11,68	22,30	6,40	21,20	32,45	35,10	19,05	1,80	40,75	15,75	
16B-1	15T	25,4	x	x		x	x	(1) 15,88	17,02	35,10	8,40	23,50	33,65	47,20	25,40	3,00	44,15	25,58	
Attacchi M3L su maglia INTERNA																			
16B-1	15T	25,4	x			x	x	(1) 15,88	17,02	35,10	8,40	27,30	36,80	47,20	25,40	3,90	47,30	17,02	

CATENE A PASSO LUNGO - conforme alla norma ISO 1275

Attacchi M1, M2 su maglia ESTERNA																			
210A	2050	31,75	x			x	x	10,16	9,65	20,45	5,30	16,80		28,00			2,00	33,05	13,97
Attacchi M5 su maglia ESTERNA																			
212A	2060	38,1	x			x	x	11,91	12,65	25,40	6,50	17,60		55,50	38,10	2,35	35,70	17,80	

(1): Riferimenti in versione Lub Free. In versione Delta® VERTE, consultateci

Esecuzione possibile in catena doppia e tripla

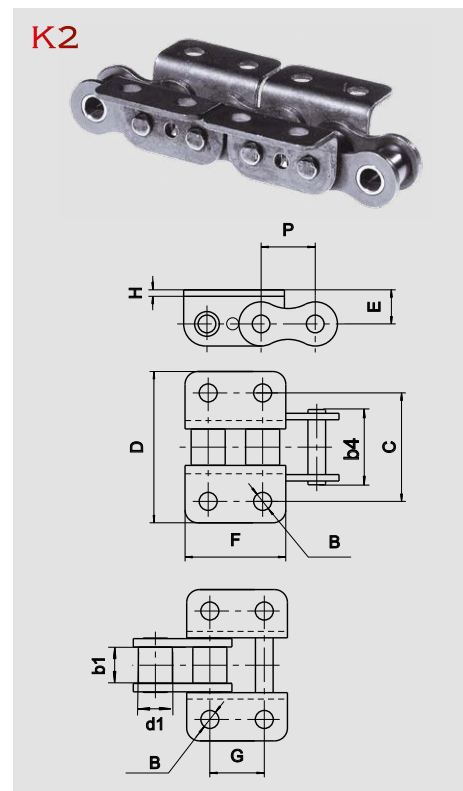
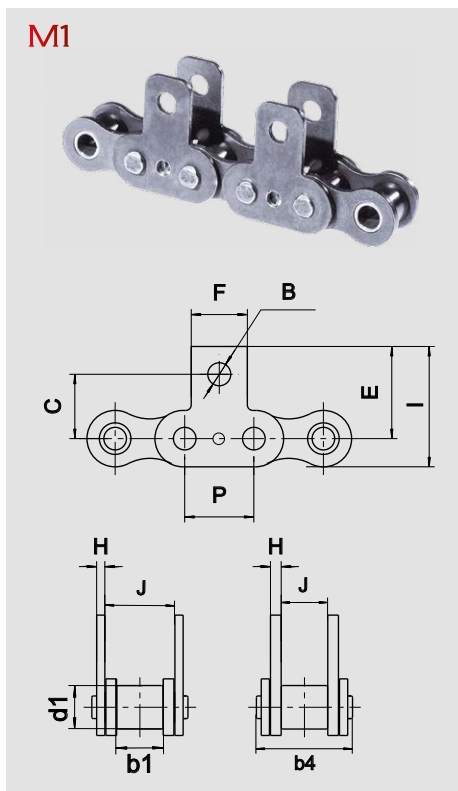
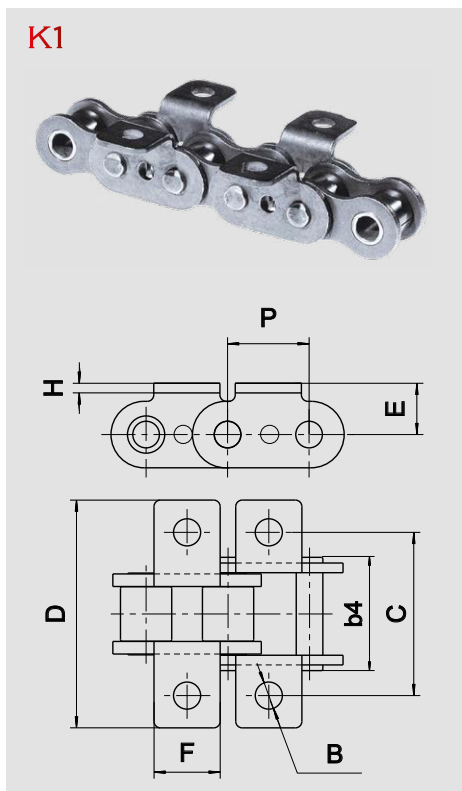
CATENE CON ATTACCHI TIPO B

Attacchi non conformi alla norma ISO 606, montati su catena conforme alla norma ISO 606

APPLICAZIONI

Convogliatori e macchine speciali, montaggio su trasportatori adoperando 2 catene in parallelo

ACCOPPIAMENTO POSSIBILE PER UNA MAGGIOR PRECISIONE



Dimensioni in mm

Riferimento	ISO 606	SEDIS	Passo P	GAMMA SEDIS						d1	b1	b4	B	C	D	E	F	G	H	I	J
				ALPHA Premium	ALPHA Premium INOX	DELTA® HR	DELTA Titanium 2	CATENA VERTE													
				max.	min.	max.	min.	med.	max.												
Attacchi K1 su maglia ESTERNA																					
08B-1	7N	12,7	x	x	x	x	(1)	8,51	7,75	16,6	4,30	23,80	36,80	9,20	10,70			1,30			
10B-1	11N	15,875	x	x	x	x	(1)	10,16	9,65	19,0	5,30	31,75	45,00	10,60	13,80			1,60			
Attacchi K1 su maglia INTERNA																					
08B-1	7N	12,7	x			x	x	8,51	7,75	16,6	4,30	23,80	32,90	9,20	10,70			1,60			
10B-1	11N	15,875	x			x	x	10,16	9,65	19,0	5,30	31,75	41,00	10,60	13,80			1,60			
Attacchi M1 su maglia ESTERNA																					
08B-1	7N	12,7	x	x	x	x	(1)	8,51	7,75	16,6	4,30	12,70			19,00	10,70		1,30	25,10	11,45	
10B-1	11N	15,875	x	x	x	x	(1)	10,16	9,65	19,0	5,30	15,90			23,00	13,80		1,60	30,05	13,30	
12B-1	13N	19,05	x			x	x	12,07	11,68	22,3	7,12	22,20			32,45	16,50		1,80	40,75	15,75	
Attacchi M1 su maglia INTERNA																					
08B-1	7N	12,7	x			x	x	8,51	7,75	16,6	4,30	12,70			19,00	10,70		1,60	25,10	7,75	
10B-1	11N	15,875	x			x	x	10,16	9,65	19,0	5,30	15,90			23,00	13,80		1,60	30,05	9,65	
12B-1	13N	19,05	x			x	x	12,07	11,68	22,3	7,12	22,20			32,45	16,50		1,80	40,75	11,68	
Attacchi K2 su maglia ESTERNA																					
12B-1	13N	19,05	x			x	x	(1)	12,07	11,68	22,3	5,52	34,90	52,00	11,70	35,10	19,05	1,80			
Attacchi K2 su maglia INTERNA																					
12B-1	13N	19,05	x			x	x	12,07	11,68	22,3	5,52	34,90	48,50	11,70	35,10	19,05	1,80				
Attacchi M2 su maglia ESTERNA																					
12B-1	13N	19,05	x			x	x	(1)	12,07	11,68	22,3	5,6	17,65	35,1	26,15	34,45	19,05	1,80			

(1): Riferimenti in versione Lub Free. In versione Delta® VERTE, consultateci

Per conoscere le resistenze alla trazione delle catene vedere pagine 18 & 20

APPLICAZIONI

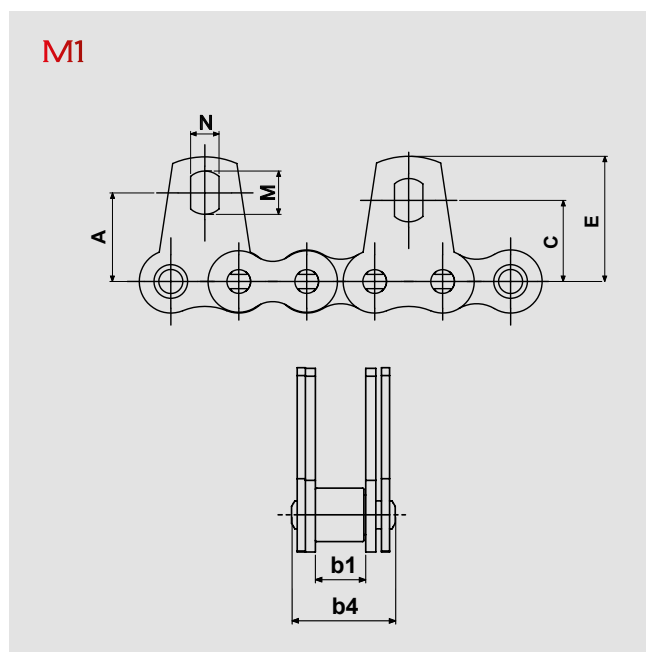
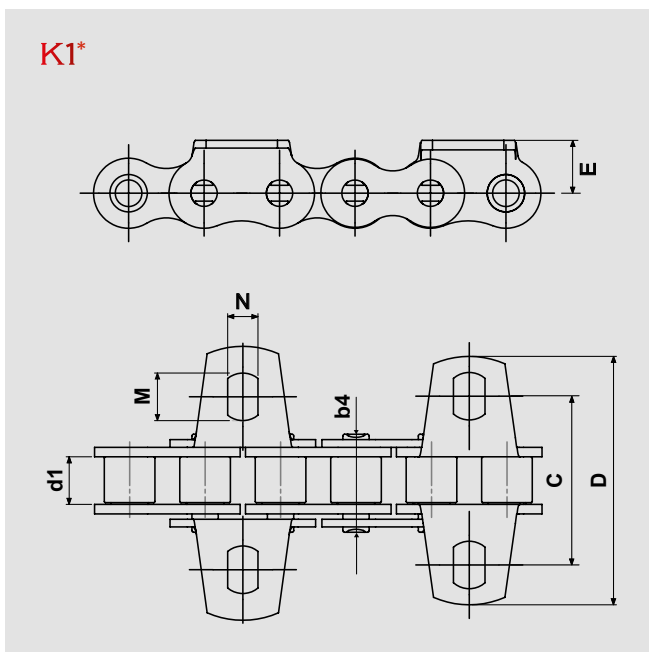
Convogliatori e macchine speciali, montaggio su trasportatori adoperando 2 catene in parallelo.

ACCOPIAMENTO POSSIBILE PER UNA MAGGIOR PRECISIONE



SPEDIZIONE POSSIBILE ENTRO 48 ORE

Per i riferimenti indicati
FINO A 50 METRI (consultateci)



Dimensioni in mm

Riferimento		Passo mm	GAMMA SEDIS					d1 max.	b1 min.	b4 max.	A med.	C med.	D max.	E med.	M min.	N min.
ISO 606	SEDIS		ALPHA Premium	ALPHA Premium INOX	DELTA® HR	DELTA TITANIUM 2	CATENA VERTE									
Attacchi K1 su maglia ESTERNA																
08B-1	7N	12,7	x	x	x	x	(1)	8,51	7,75	16,6		28,5	45,3	9,2	8	5,2
Attacchi K1 su maglia INTERNA																
08B-1	7N	12,7	x	x	x	x		8,51	7,75	16,6		28,5	42	9,2	8	5,2
Attacchi M1 su maglia ESTERNA																
08B-1	7N	12,7	x	x	x	x	(1)	8,51	7,75	16,6	16,6	15,2	45,3	23,4	8	5,2
Attacchi M1 su maglia INTERNA																
08B-1	7N	12,7	x	x	x	x		8,51	7,75	16,6	16,6	15,2	42	23,4	8	5,2

(1): Riferimenti in versione Lub Free. In versione Delta® VERTE, consultateci

Per conoscere le resistenza alla trazione delle catene vedere pagine 18 & 20

* Montaggio degli attacchi K1 ogni due passi minimo