

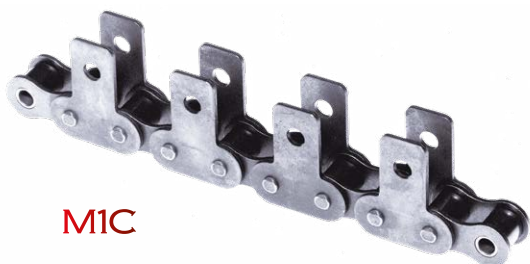
CATENE A PIASTRE ATTACCHI M - conforme alla norma ISO 606

APPLICAZIONI

Convogliatori e macchine speciali, montaggio su trasportatori adoperando 2 catene in parallelo.

SPEDIZIONE POSSIBILE ENTRO 48 ORE

Per i riferimenti indicati   
FINO A 50 METRI (consultateci)



MIC



M3L

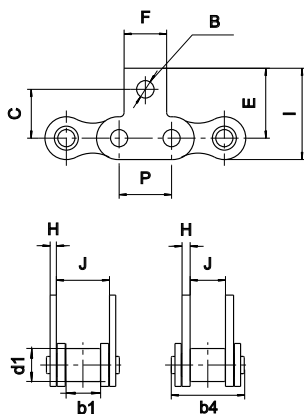
ACCOPPIAMENTO POSSIBILE PER UNA MAGGIOR PRECISIONE

ATTACCHI M1C

montaggio possibile su tutti i passi da uno o mabo i lati

Dimensioni in mm

M1C: Aletta corta a 1 foro

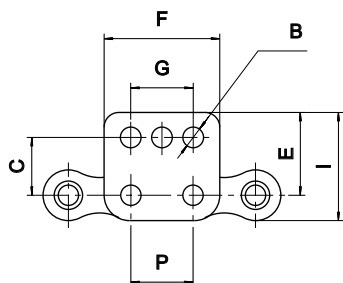


Riferimento	ISO 606	SEDIS	Passo P	GAMME SEDIS					d1	b1	b4	B	C	E	F	G	H	I	J
				ALPHA Premium	ALPHA Premium INOX	DELTA® HR	DELTA Titanium 2	CHAINE VERTE											
<b>Attacchi M1C su maglia ESTERNA</b>																			
06B-1	3N	9,525	x			x	x	6,35	5,77	12,50	3,10	10,00	14,60	8,30			1,00	18,70	8,63
08B-1	7N	12,7	x			x	x	(1) 8,51	7,75	16,60	4,30	13,80	20,00	10,70			1,30	26,10	11,45
10B-1	11N	15,875	x			x	x	(1) 10,16	9,65	19,00	5,30	16,60	24,00	13,80			1,60	31,05	13,30
12B-1	13N	19,05	x		x	x	x	(1) 12,07	11,68	22,30	7,12	22,20	32,45	16,50			1,80	40,75	15,75
16B-1	15T	25,4	x	x	x	x	x	(1) 15,88	17,02	35,10	8,40	23,50	33,65	20,76			3,00	44,15	25,58
20B-1	17T	31,75	x			x	x	19,05	19,56	40,50	8,40	31,75	46,00	25,76			3,50	58,83	29,14
<b>Attacchi M1C su maglia INTERNA</b>																			
08B-1	7N	12,7	x			x	x	8,51	7,75	16,60	4,30	15,00	20,00	10,70			1,60	26,10	7,75
10B-1	11N	15,875	x			x	x	10,16	9,65	19,00	5,30	18,30	24,00	13,80			1,60	31,05	9,65
12B-1	13N	19,05	x			x	x	12,07	11,68	22,30	7,12	22,20	32,45	16,50			1,80	40,75	11,68
16B-1	15T	25,4	x			x	x	15,88	17,02	35,10	8,40	27,30	36,80	20,76			3,90	47,30	17,02

ATTACCHI M1L - M2L - M3L

montaggio possibile su tutti i passi da uno o ambo i lati tranne 17T

M1L: Aletta lunga a 1 foro  
M2L: Aletta lunga a 2 fori  
M3L: Aletta lunga a 3 fori



<b>Attacchi M1L su maglia ESTERNA</b>																			
06B-1	3N	9,525	x			x	x	6,35	5,77	12,50	3,10	10,00	14,60	17,70			1,00	18,70	8,63
08B-1	7N	12,7	x			x	x	(1) 8,51	7,75	16,60	4,30	13,80	20,00	24,50			1,30	26,10	11,45
10B-1	11N	15,875	x			x	x	(1) 10,16	9,65	19,00	5,30	16,60	24,00	29,50			1,60	31,05	13,30
12B-1	13N	19,05	x			x	x	(1) 12,07	11,68	22,30		Usò M3L							
16B-1	15T	25,4	x	x	x	x	x	(1) 15,88	17,02	35,10	8,40	23,50	33,65	47,20			3,00	44,15	25,58
<b>Attacchi M1L su maglia INTERNA</b>																			
08B-1	7N	12,7	x			x	x	8,51	7,75	16,60	4,30	15,00	20,00	24,50			1,60	26,10	7,75
16B-1	15T	25,4	x			x	x	15,88	17,02	35,10	8,40	27,30	36,80	47,20			3,90	47,30	17,02
<b>Attacchi M2L su maglia ESTERNA</b>																			
06B-1	3N	9,525	x			x	x	6,35	5,77	12,50	3,10	10,00	14,60	17,70	9,50	1,00	18,70	8,63	
08B-1	7N	12,7	x		x	x	x	(1) 8,51	7,75	16,60	4,80	13,80	20,00	24,50	12,70	1,30	26,10	11,45	
10B-1	11N	15,875	x			x	x	(1) 10,16	9,65	19,00	5,30	16,60	24,00	29,50	15,88	1,60	31,05	13,30	
12B-1	13N	19,05	x			x	x	(1) 12,07	11,68	22,30		Usò M3L							
16B-1	15T	25,4	x	x	x	x	x	(1) 15,88	17,02	35,10	8,40	23,50	33,65	47,20	25,40	3,00	44,15	25,58	
16A-1	80-1	25,4	x			x	x	15,88	15,87	32,80	8,40	23,50	33,65	47,20			3,00	44,15	25,40
<b>Attacchi M2L su maglia INTERNA</b>																			
08B-1	7N	12,7	x			x	x	8,51	7,75	16,60	4,80	15,00	20,00	24,50	12,70	1,60	26,10	7,75	
16B-1	15T	25,4	x			x	x	(1) 15,88	17,02	35,10	8,40	27,30	37,00	47,00	25,40	3,90	47,30	17,02	
<b>Attacchi M3L su maglia ESTERNA</b>																			
12B-1	13N	19,05	x	x	x	x	x	(1) 12,07	11,68	22,30	6,40	21,20	32,45	35,10	19,05	1,80	40,75	15,75	
16B-1	15T	25,4	x	x	x	x	x	(1) 15,88	17,02	35,10	8,40	23,50	33,65	47,20	25,40	3,00	44,15	25,58	
<b>Attacchi M3L su maglia INTERNA</b>																			
16B-1	15T	25,4	x			x	x	(1) 15,88	17,02	35,10	8,40	27,30	36,80	47,20	25,40	3,90	47,30	17,02	

CATENE A PASSO LUNGO - conforme alla norma ISO 1275

<b>Attacchi M1, M2 su maglia ESTERNA</b>																			
210A	2050	31,75	x			x	x	10,16	9,65	20,45	5,30	16,80		28,00			2,00	33,05	13,97
<b>Attacchi M5 su maglia ESTERNA</b>																			
212A	2060	38,1	x			x	x	11,91	12,65	25,40	6,50	17,60		55,50	38,10	2,35	35,70	17,80	

(1): Riferimenti in versione Lub Free. In versione Delta® VERTE, consultateci

Esecuzione possibile in catena doppia e tripla

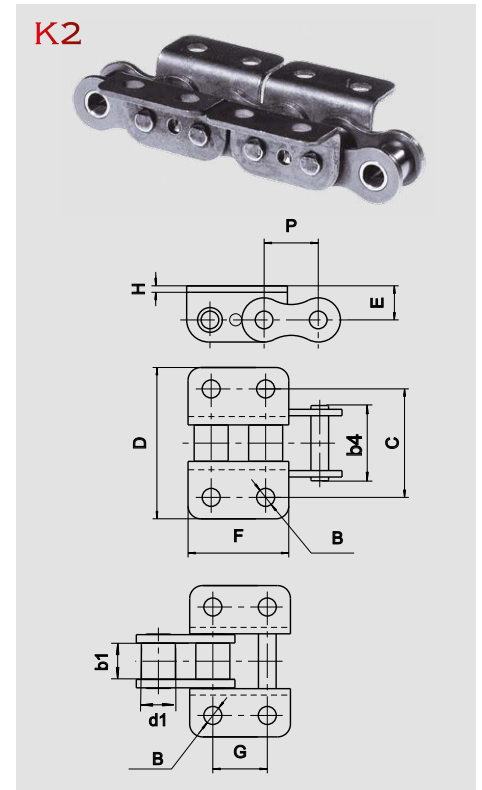
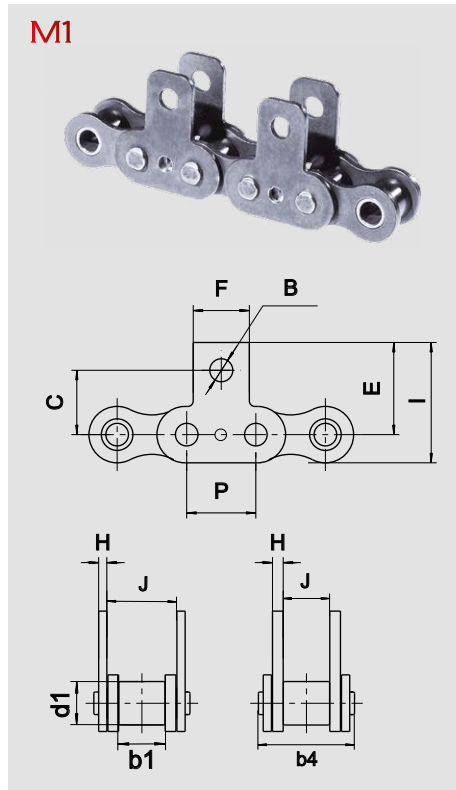
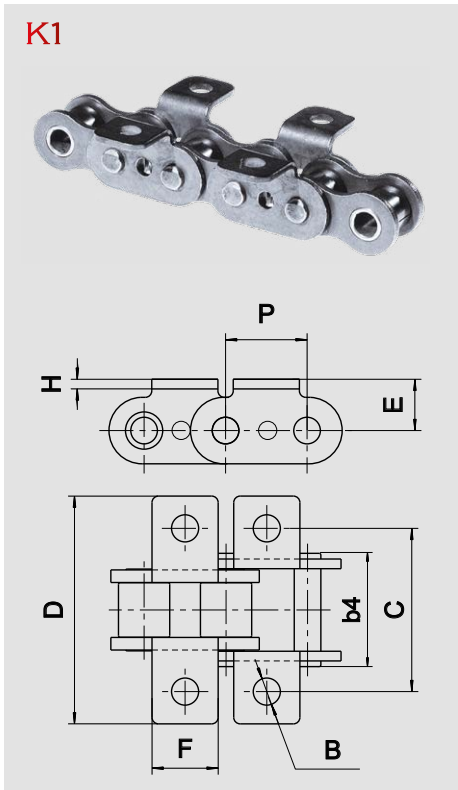
# CATENE CON ATTACCHI TIPO B

Attacchi non conformi alla norma ISO 606, montati su catena conforme alla norma ISO 606

## APPLICAZIONI

Convogliatori e macchine speciali, montaggio su trasportatori adoperando 2 catene in parallelo

ACCOPPIAMENTO POSSIBILE PER UNA MAGGIOR PRECISIONE



Dimensioni in mm

Riferimento	ISO 606	SEDIS	Passo P	GAMMA SEDIS						d1	b1	b4	B	C	D	E	F	G	H	I	J
				ALPHA Premium	ALPHA Premium INOX	DELTA® HR	DELTA Titanium 2	CATENA VERTE													
				max.	min.	max.	min.	med.	max.												
<b>Attacchi K1 su maglia ESTERNA</b>																					
08B-1	7N	12,7	x	x	x	x	(1)	8,51	7,75	16,6	4,30	23,80	36,80	9,20	10,70			1,30			
10B-1	11N	15,875	x	x	x	x	(1)	10,16	9,65	19,0	5,30	31,75	45,00	10,60	13,80			1,60			
<b>Attacchi K1 su maglia INTERNA</b>																					
08B-1	7N	12,7	x			x	x	8,51	7,75	16,6	4,30	23,80	32,90	9,20	10,70			1,60			
10B-1	11N	15,875	x			x	x	10,16	9,65	19,0	5,30	31,75	41,00	10,60	13,80			1,60			
<b>Attacchi M1 su maglia ESTERNA</b>																					
08B-1	7N	12,7	x	x	x	x	(1)	8,51	7,75	16,6	4,30	12,70			19,00	10,70		1,30	25,10	11,45	
10B-1	11N	15,875	x	x	x	x	(1)	10,16	9,65	19,0	5,30	15,90			23,00	13,80		1,60	30,05	13,30	
12B-1	13N	19,05	x			x	x	12,07	11,68	22,3	7,12	22,20			32,45	16,50		1,80	40,75	15,75	
<b>Attacchi M1 su maglia INTERNA</b>																					
08B-1	7N	12,7	x			x	x	8,51	7,75	16,6	4,30	12,70			19,00	10,70		1,60	25,10	7,75	
10B-1	11N	15,875	x			x	x	10,16	9,65	19,0	5,30	15,90			23,00	13,80		1,60	30,05	9,65	
12B-1	13N	19,05	x			x	x	12,07	11,68	22,3	7,12	22,20			32,45	16,50		1,80	40,75	11,68	
<b>Attacchi K2 su maglia ESTERNA</b>																					
12B-1	13N	19,05	x			x	x	(1)	12,07	11,68	22,3	5,52	34,90	52,00	11,70	35,10	19,05	1,80			
<b>Attacchi K2 su maglia INTERNA</b>																					
12B-1	13N	19,05	x			x	x	12,07	11,68	22,3	5,52	34,90	48,50	11,70	35,10	19,05	1,80				
<b>Attacchi M2 su maglia ESTERNA</b>																					
12B-1	13N	19,05	x			x	x	(1)	12,07	11,68	22,3	5,6	17,65	35,1	26,15	34,45	19,05	1,80			

(1): Riferimenti in versione Lub Free. In versione Delta® VERTE, consultateci

Per conoscere le resistenze alla trazione delle catene vedere pagine 18 & 20

**APPLICAZIONI**

Convogliatori e macchine speciali, montaggio su trasportatori adoperando 2 catene in parallelo.

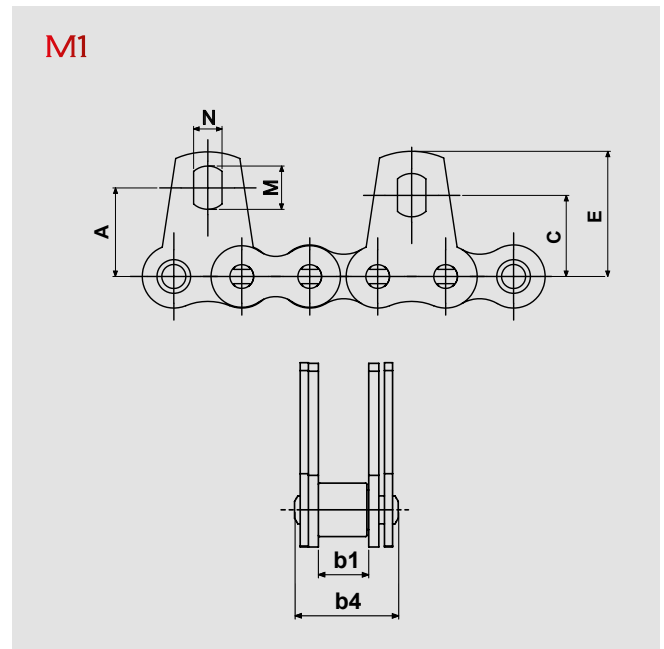
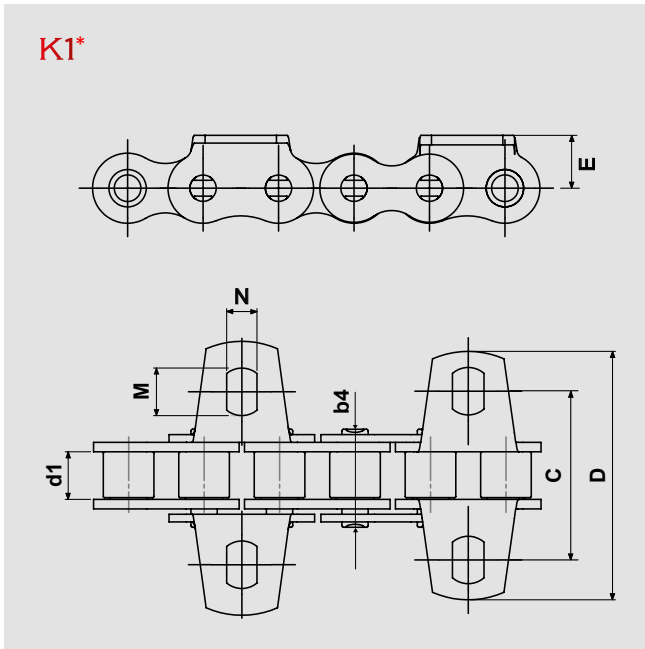
ACCOPIAMENTO POSSIBILE PER UNA MAGGIOR PRECISIONE



**SPEDIZIONE POSSIBILE ENTRO 48 ORE**

Per i riferimenti indicati

**FINO A 50 METRI** (consultateci)



Dimensioni in mm

Riferimento	Passo	GAMMA SEDIS						d1	b1	b4	A	C	D	E	M	N
		ALPHA Premium	ALPHA Premium INOX	DELTA® HR	DELTA TITANIUM 2	CATENA VERTE										
ISO 606	SEDIS	mm						max.	min.	max.	med.	med.	max.	med.	min.	min.
<b>Attacchi K1 su maglia ESTERNA</b>																
08B-1	7N	12,7	x	x	x	x	(1)	8,51	7,75	16,6		28,5	45,3	9,2	8	5,2
<b>Attacchi K1 su maglia INTERNA</b>																
08B-1	7N	12,7	x	x	x	x		8,51	7,75	16,6		28,5	42	9,2	8	5,2
<b>Attacchi M1 su maglia ESTERNA</b>																
08B-1	7N	12,7	x	x	x	x	(1)	8,51	7,75	16,6	16,6	15,2	45,3	23,4	8	5,2
<b>Attacchi M1 su maglia INTERNA</b>																
08B-1	7N	12,7	x	x	x	x		8,51	7,75	16,6	16,6	15,2	42	23,4	8	5,2

(1): Riferimenti in versione Lub Free. In versione Delta® VERTE, consultateci

Per conoscere le resistenza alla trazione delle catene vedere pagine 18 & 20

\* Montaggio degli attacchi K1 ogni due passi minimo