

CATENE PER ACCUMULO - Catena secondo la norma ISO 606

APPLICAZIONI

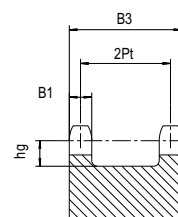
Trasporto di bancali, cassonetti ecc... questi appoggiano sui rulli (centrali o laterali) e possono quindi essere immobilizzati in accumulo mentre la catena continua il suo spostamento.



I rulli sono in acciaio o in plastica. Due soluzioni per migliorare l'avanzamento dei carichi (accelerazione):
 1- Utilizzare dei rulli MONTATI SU BUSSOLE,
 2- Utilizzare delle MOLLE PER RALLENTARE la rotazione dei rulli.

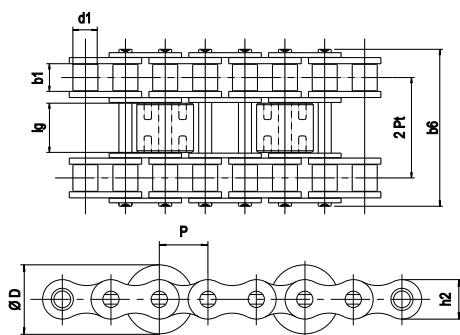
Consultateci

PIGNONE CORRISPONDENTE



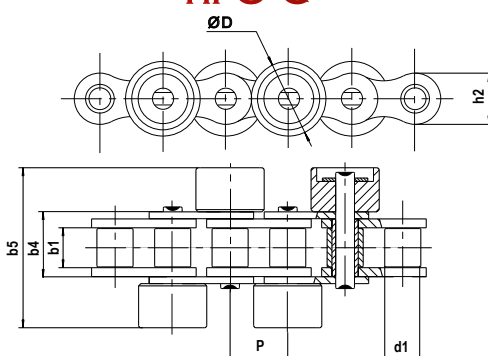
Riferimento della catena		Passo	2Pt	B1	B3	hg
ISO 606	SEDIS	mm				min.
06B-3	303N	9,525	20,48	5,2	25,6	8,0
08B-3	307N	12,7	27,84	7,0	34,9	10,0
10B-3	311N	15,875	33,18	9,0	42,1	12,0
12B-3	313N	19,05	38,92	10,8	49,8	15,0
16B-3	315T	25,4	63,76	15,8	76,6	18,5
20B-3	317T	31,75	72,90	18,2	91,0	23,5
24B-3	318T	38,1	96,72	23,6	120,3	26,0

TIPO A



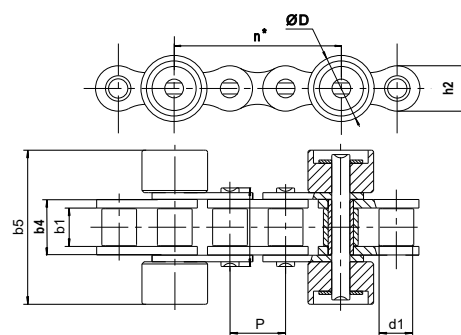
Particolarità: *n = numero di passi P tra 2 rulli
 n minimo = 2
 Frequenza «n» da specificare alla richiesta

TIPO C



Particolarità: il montaggio dei rulli alternati tutti i passi permette il trasporto di carichi di ridotta lunghezza.

TIPO D



Particolarità: *n = numero di passi P tra 2 rulli
 n minimo = 2
 Frequenza «n» da specificare alla richiesta

Dimensioni in mm

Riferimento	GAMMA SEDIS	Passo	GAMMA SEDIS				d1	D	lg	b1	b4	b5	b6	Pt	Resistenza minima alla trazione (kN)			
			ALPHA Premium	DELTA® HR	DELTA TITANIUM 2	CATENE VERTE									ALPHA Premium	DELTA® HR	DELTA TITANIUM 2	CATENE VERTE
ISO 606	SEDIS	P					max.	min.	min.	max.	max.	max.						
TIPO A																		
06B-3	303N	9,525	x	x	x		6,35	14,0	7,4	5,77	.	.	33,00	10,24	17,6	18,0	18,0	.
08B-3	307N	12,7	x	x	x	(1)	8,51	18,0	9,9	7,75	.	.	44,60	13,92	36,4	36,4	36,4	33,2
10B-3	311N	15,875	x	x	x	(1)	10,16	22,0	11,7	9,65	.	.	52,30	16,59	46,0	46,0	46,0	37,2
12B-3	313N	19,05	x	x	x	(1)	12,07	28,0	15,5	19,0	11,68	.	.	61,40	19,46	61,0	61,0	61,0
16B-3	315T	25,4	x	x	x	(1)	15,88	35,0	24,4	17,02	.	.	99,90	31,88	132,0	150,0	150,0	132,0
20B-3	317T	31,75	x	x	x		19,05	45,0	35,1	19,56	.	.	116,10	36,45	210,0	220,0	220,0	.
24B-3	318T	38,1	x	x	x		25,40	50,0	47,0	25,40	.	.	150,20	48,36	360,0	360,0	360,0	.
TIPO C																		
08B	7N	12,7	x	x	x		8,51	15,8	.	7,75	16,60	33,00	.	.	18,2	18,2	18,2	.
10B	11N	15,875	x	x	x		10,16	22,0	.	9,65	19,00	42,00	.	.	23,0	23,0	23,0	.
12B	13N	19,05	x	x	x		12,07	25,0	.	11,68	22,30	48,00	.	.	30,5	30,5	30,5	.
TIPO D																		
08B	7N	12,7	x	x	x		8,51	15,8	.	7,75	16,60	33,00	.	.	18,2	18,2	.	.
10B	11N	15,875	x	x	x		10,16	22,0	.	9,65	19,00	42,00	.	.	23,0	23,0	.	.
12B	13N	19,05	x	x	x		12,07	25,0	.	11,68	22,30	48,00	.	.	30,5	30,5	.	.

(1): Riferimento in versione Lub Free. In versione Delta® VERTE, consultateci

Numerose altre possibilità. Consultateci.