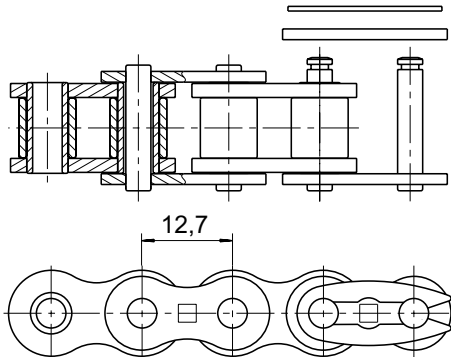


CATENA 7N (08B-1)

N° 5272-74



Raggio dell'installazione: R = 400mm min



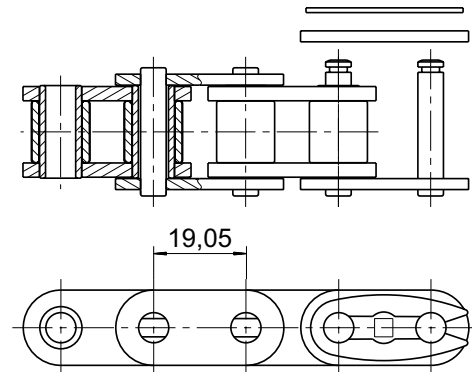
**Passo medio su catena tesa =
12,94mm**

Utilizzare con dei pignoni per catene
7N da 17 denti massimo

CATENA TIPE 60-1NE

N° 5312-53

Esempio di utilizzo: Elevatore di bottiglie



Raggio dell'installazione: R = 650mm min

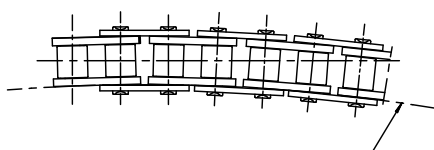
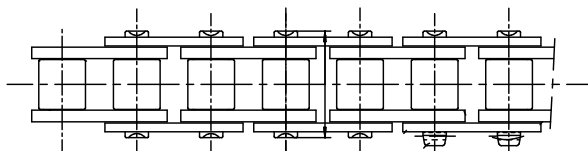
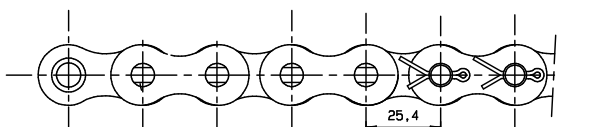


**Passo medio su catena tesa =
19,3mm**

Utilizzare con dei pignoni per catene
60-1NE da 17 denti massimo

CATENA 15T (16B-1)

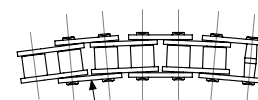
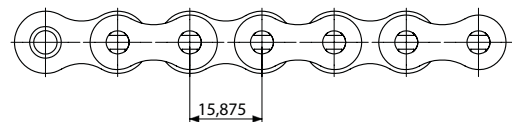
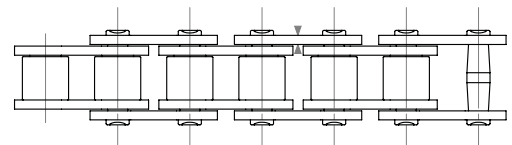
N° 5811-32



Raggio dell'installazione: R = 3000mm min

**CATENE 50-1
CON PERNO SPECIALE**

N° 5245-58



Raggio dell'installazione: R = 400mm min

Versione 80-con perno speciale: 5294-33