

### INFORMACIONES CLIENTE

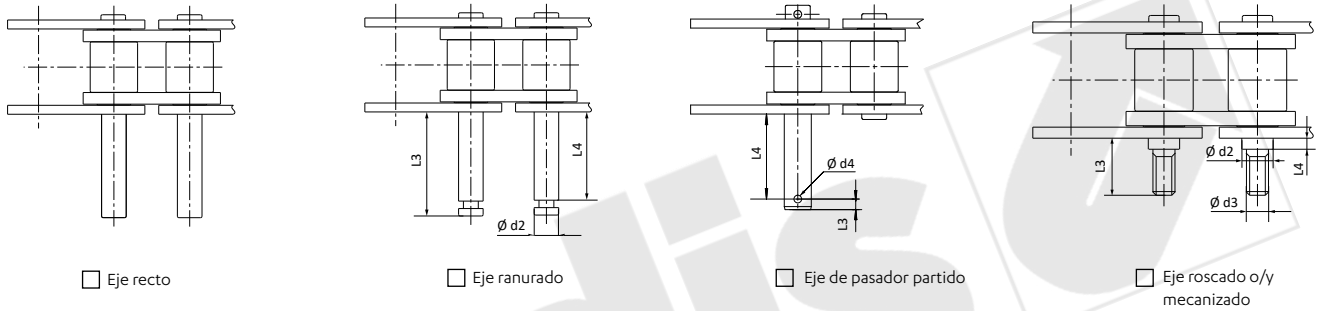
Empresa :	Nombre :	Fecha :
Email :	Tel :	Fax :

### CARACTERÍSTICAS DE LA CADENA

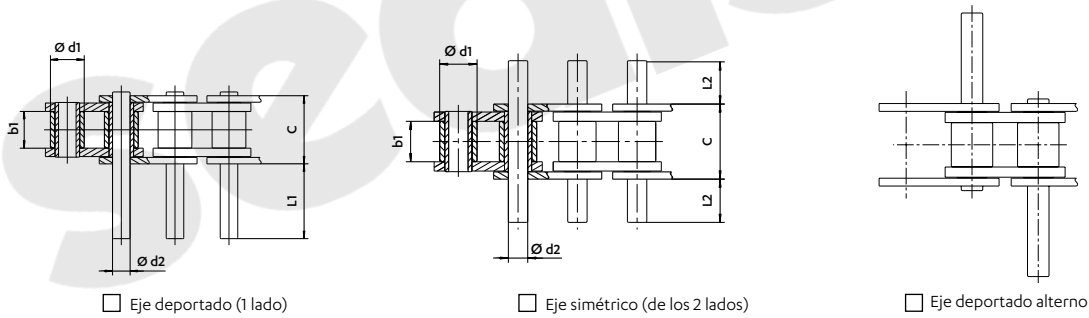
Número de cadenas : \_\_\_\_\_

Longitudes de cadenas : \_\_\_\_\_ Metro/Número eslabones/Pie

### TIPO DE EJES SALIENTES



### MONTAJE



Solicitud cliente	Tipo de cadena	P Paso mm	b1 Entre placas interiores min.	d1 Ø SPEJILLO max.	C	DIMENSIONES EJES SALIENTES							
						d2 Ø ejes max.	L1	L2	Eje ranurado/de pasador/roscado/mecanizado				
									L3	L4	Ø d3	Ø d4 o roscado	
Propuesta SEDIS	Resistencia a la tracción mini Rr (kN) =>												
	Tratamiento =>												

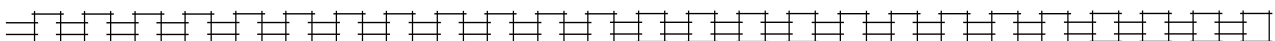
¿ Funcionamiento de 2 cadenas en paralelo ?  SI  NO

Condiciones especiales (ambiente...):

Frecuencia de ejes:

O indicar el lado y la posición en el dibujo

 50 Núm. eslabones

 100 Núm. eslabones